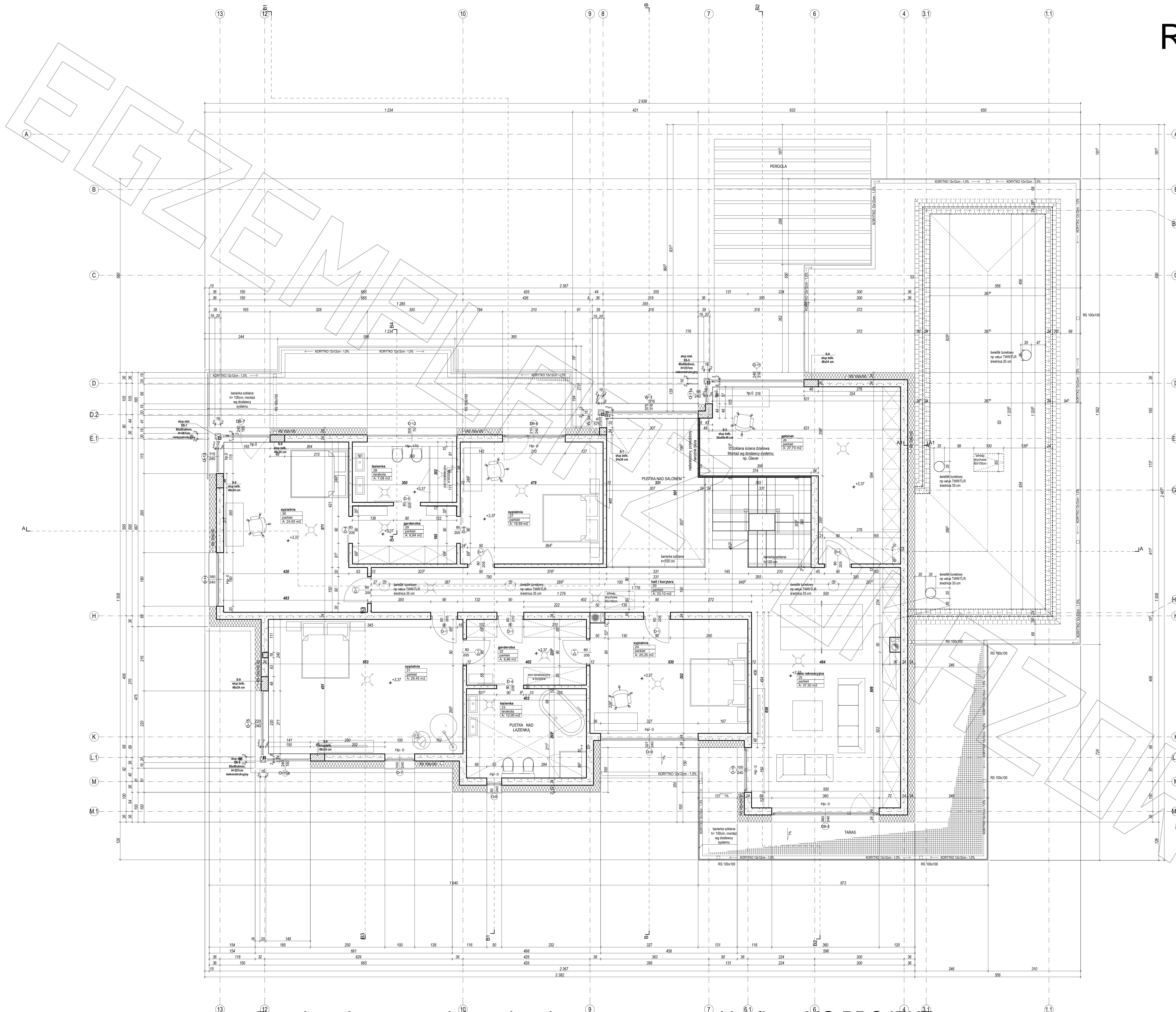






# RZUT PIĘTRA



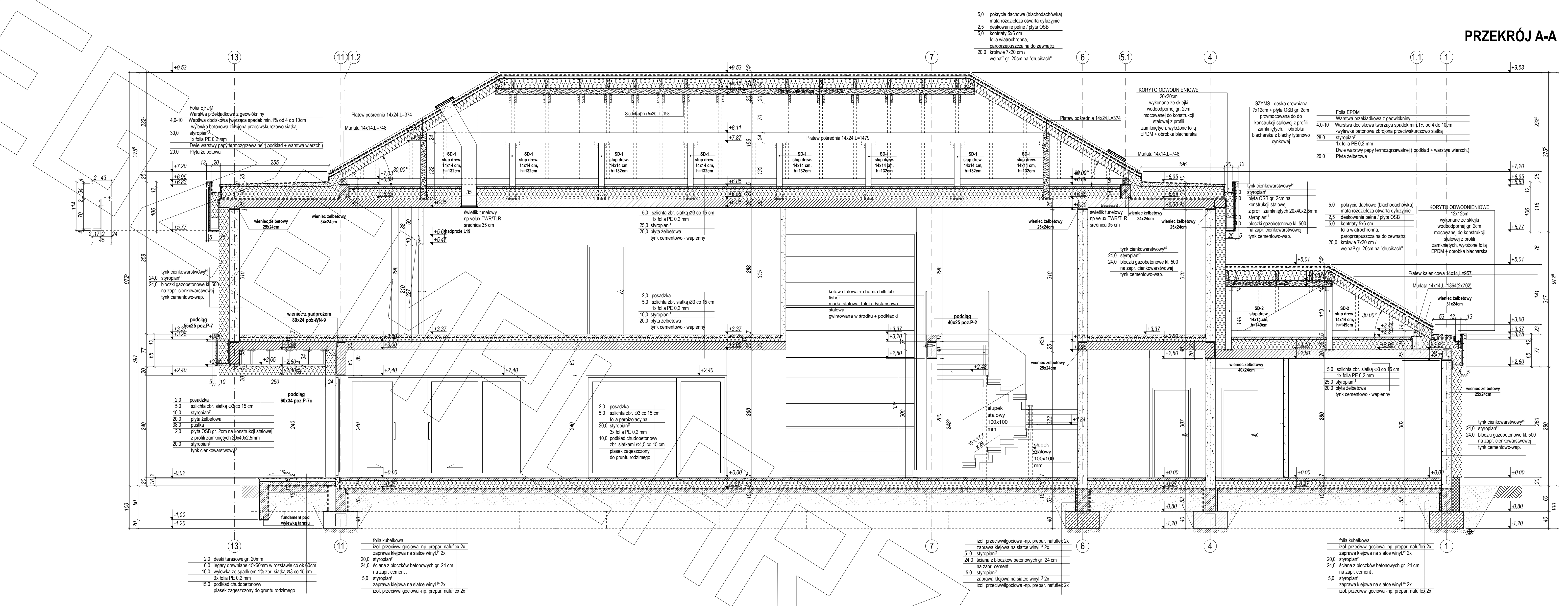




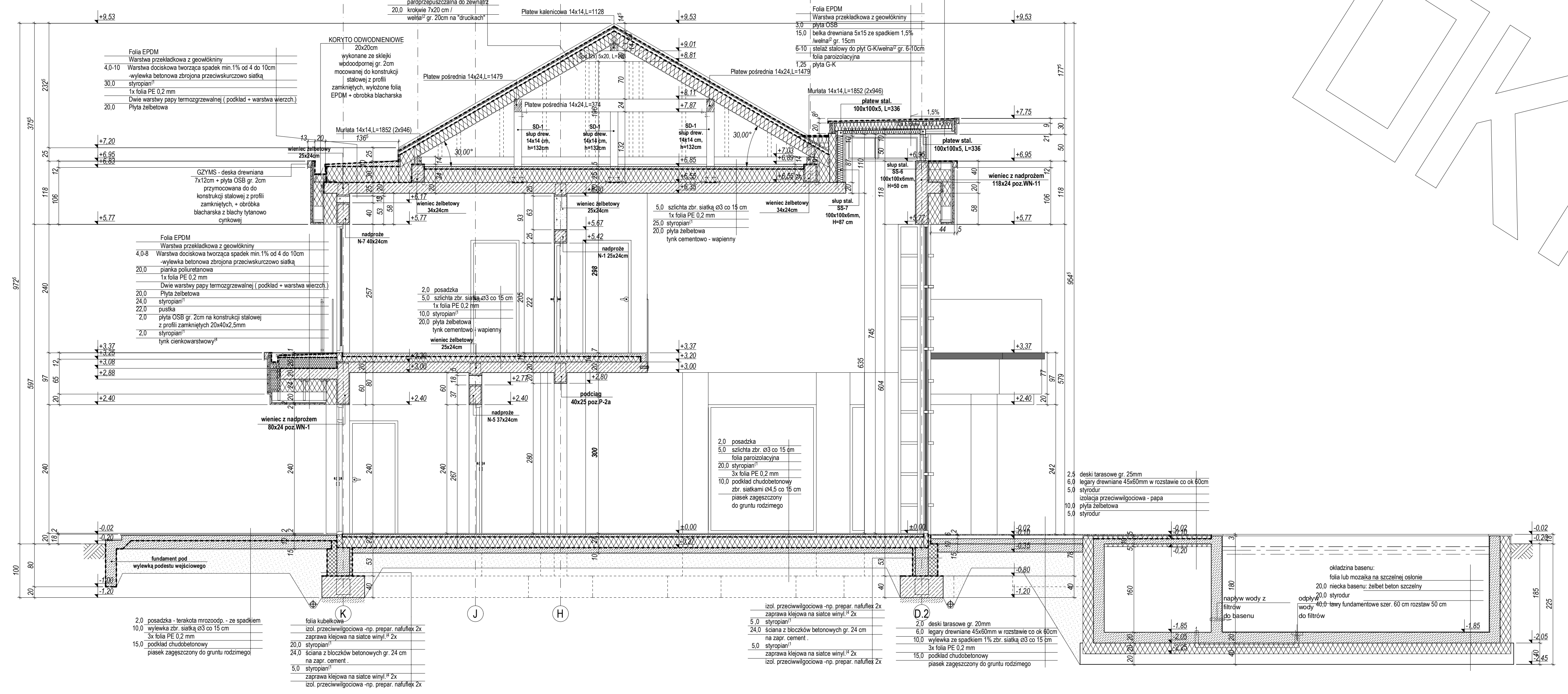


# PRZEKRÓJ

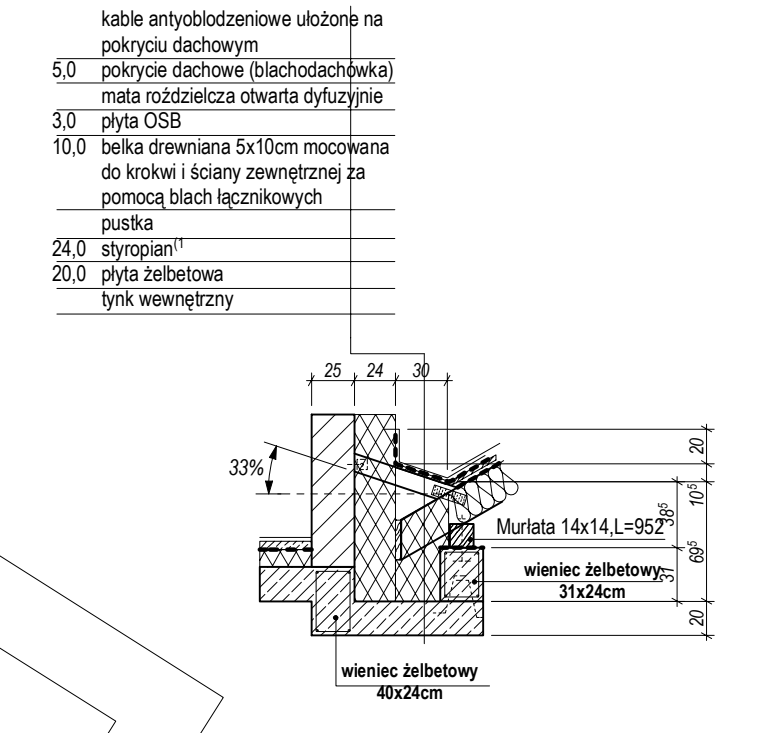
## PRZEKRÓJ A-A



## PRZEKRÓJ B-B



### Detal odwodnienia dachu przekrój A1





# ELEWACJE



elewacja frontowa



elewacja tylna

