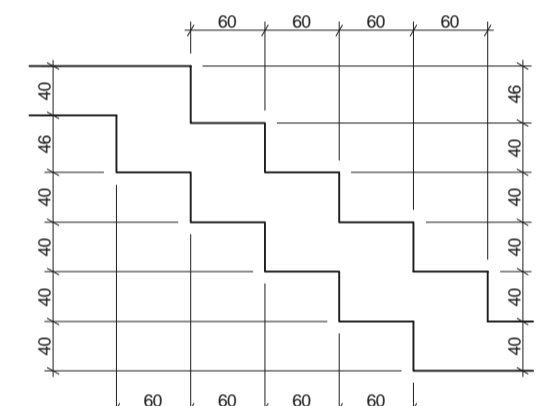
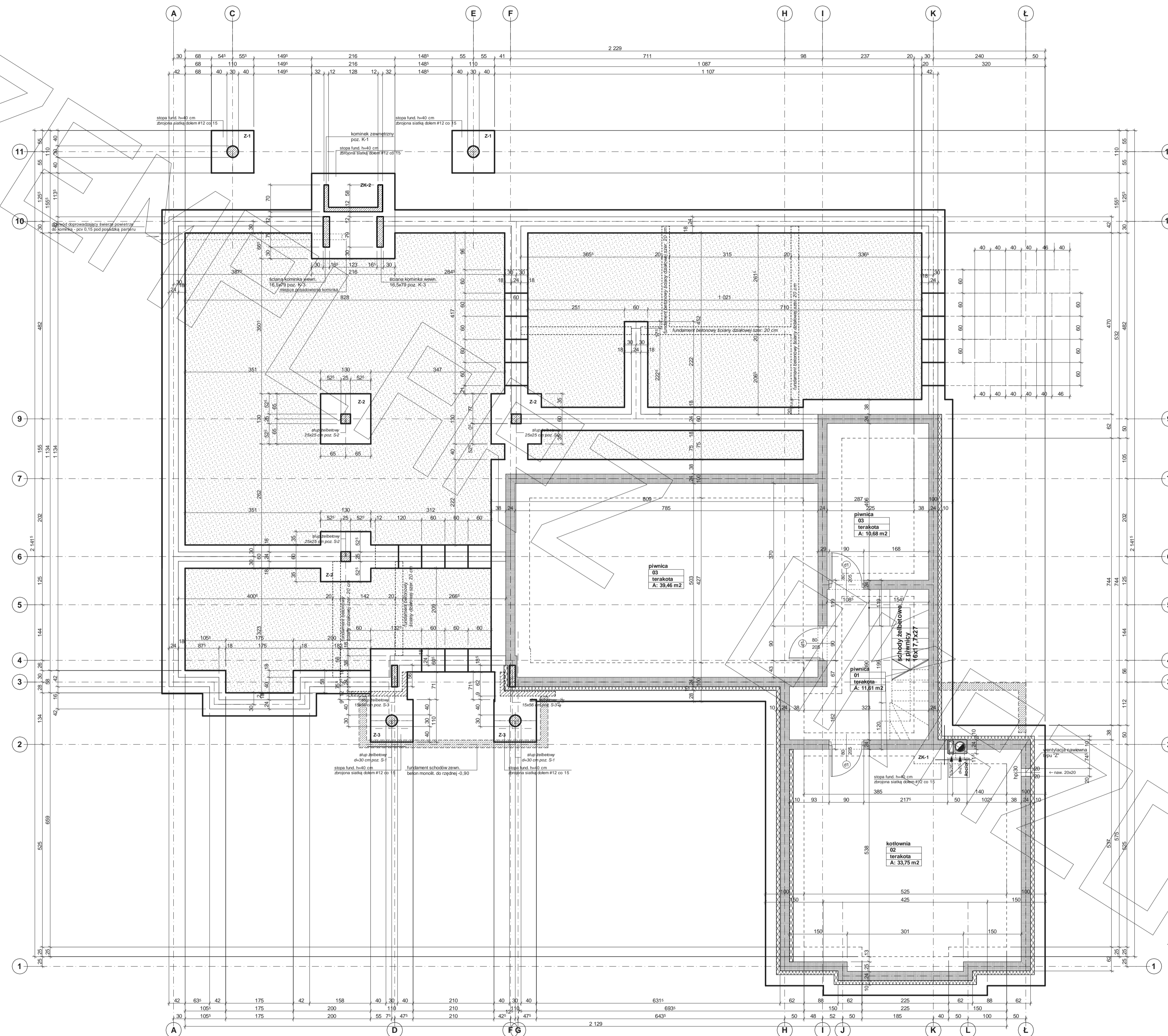
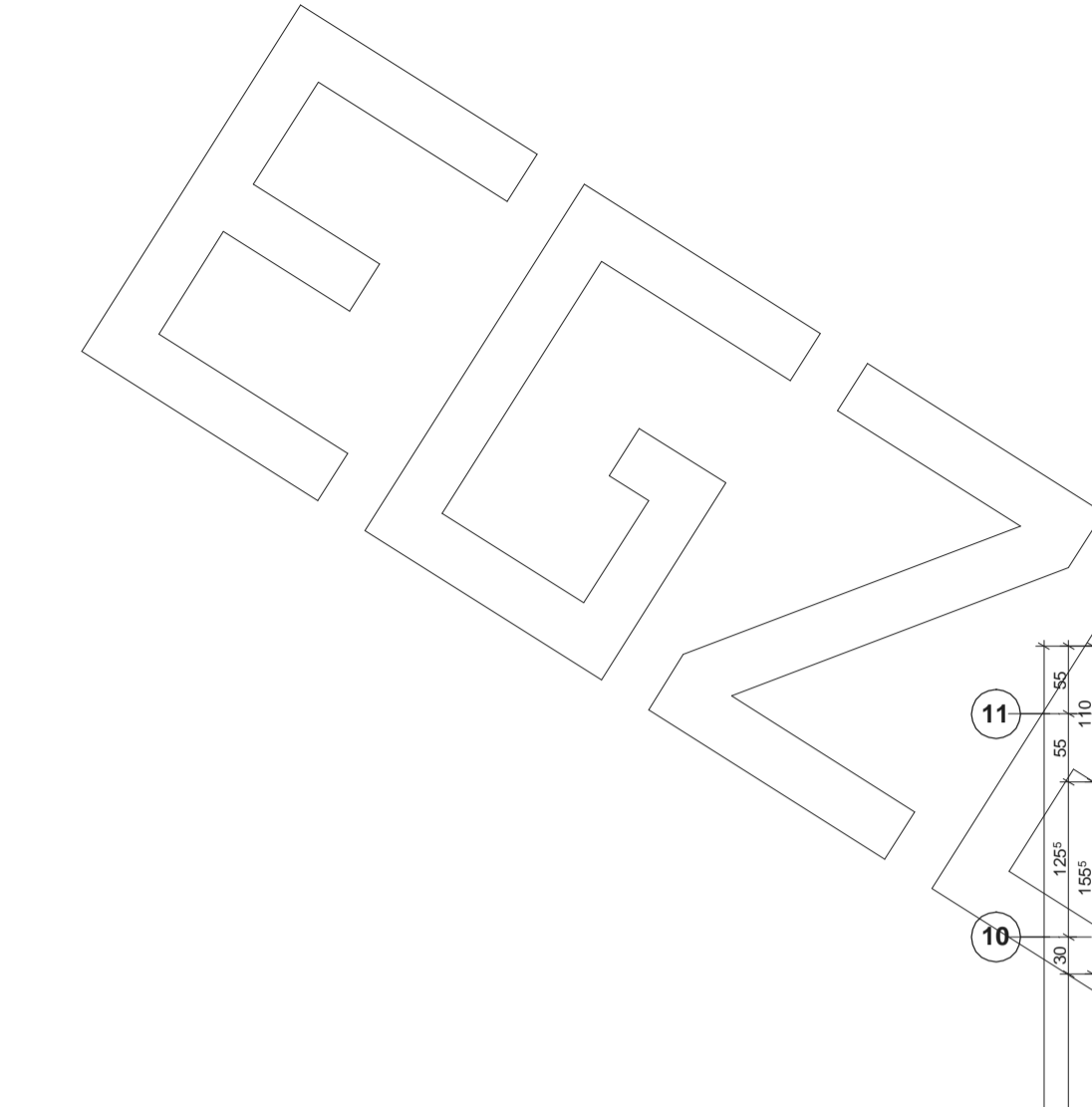
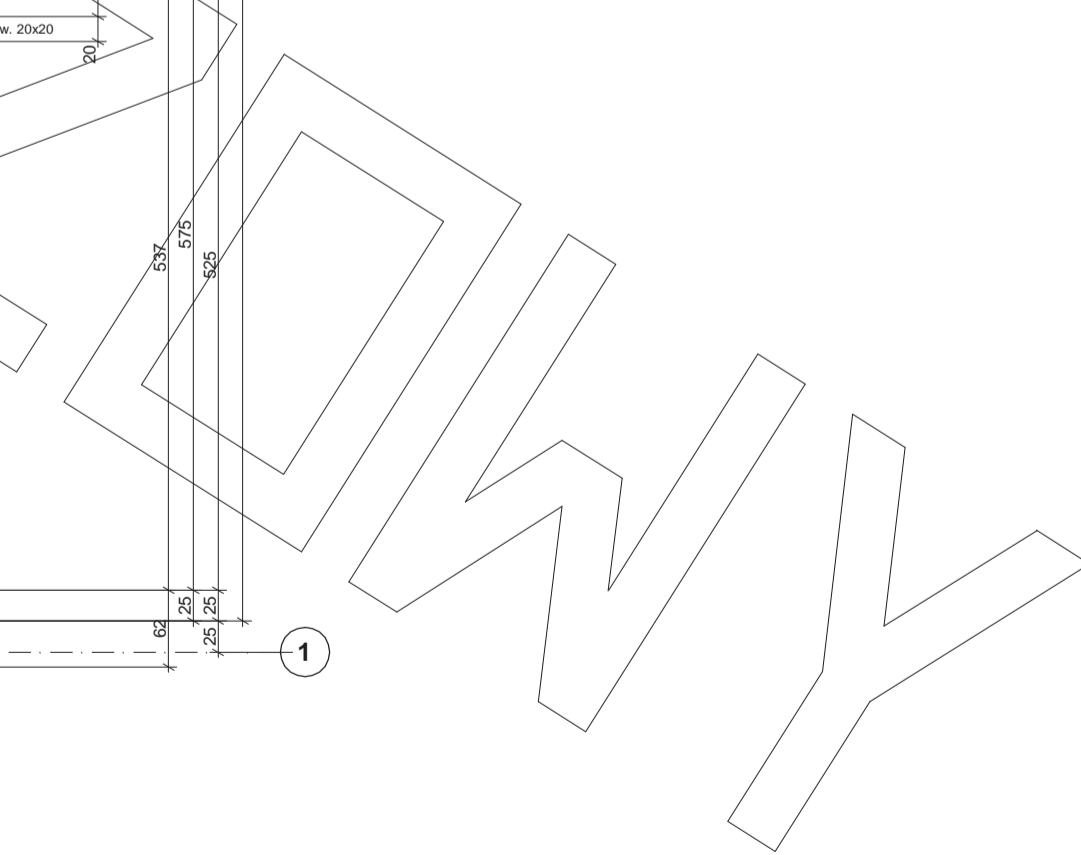


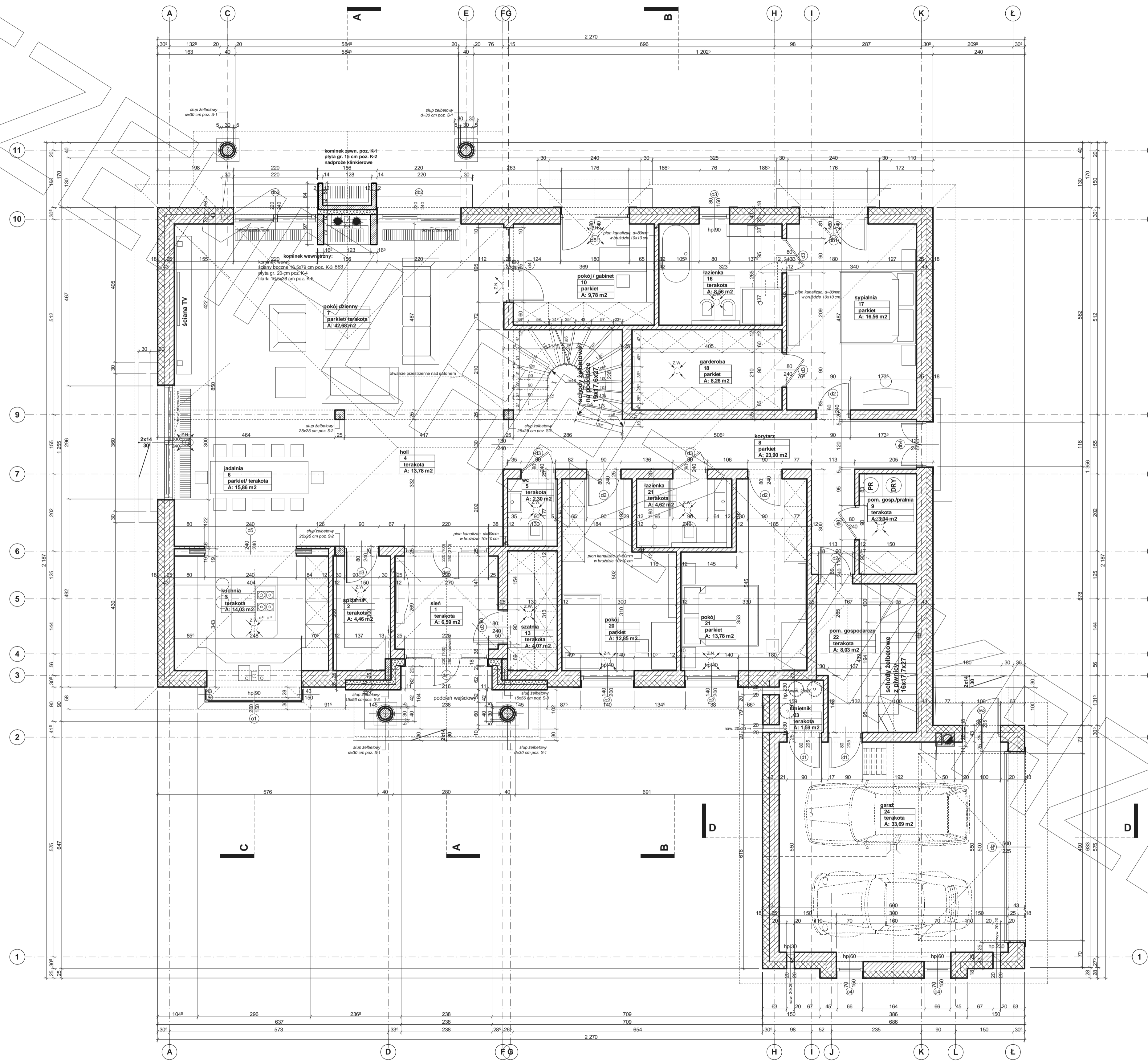
RZUT PIWNICY



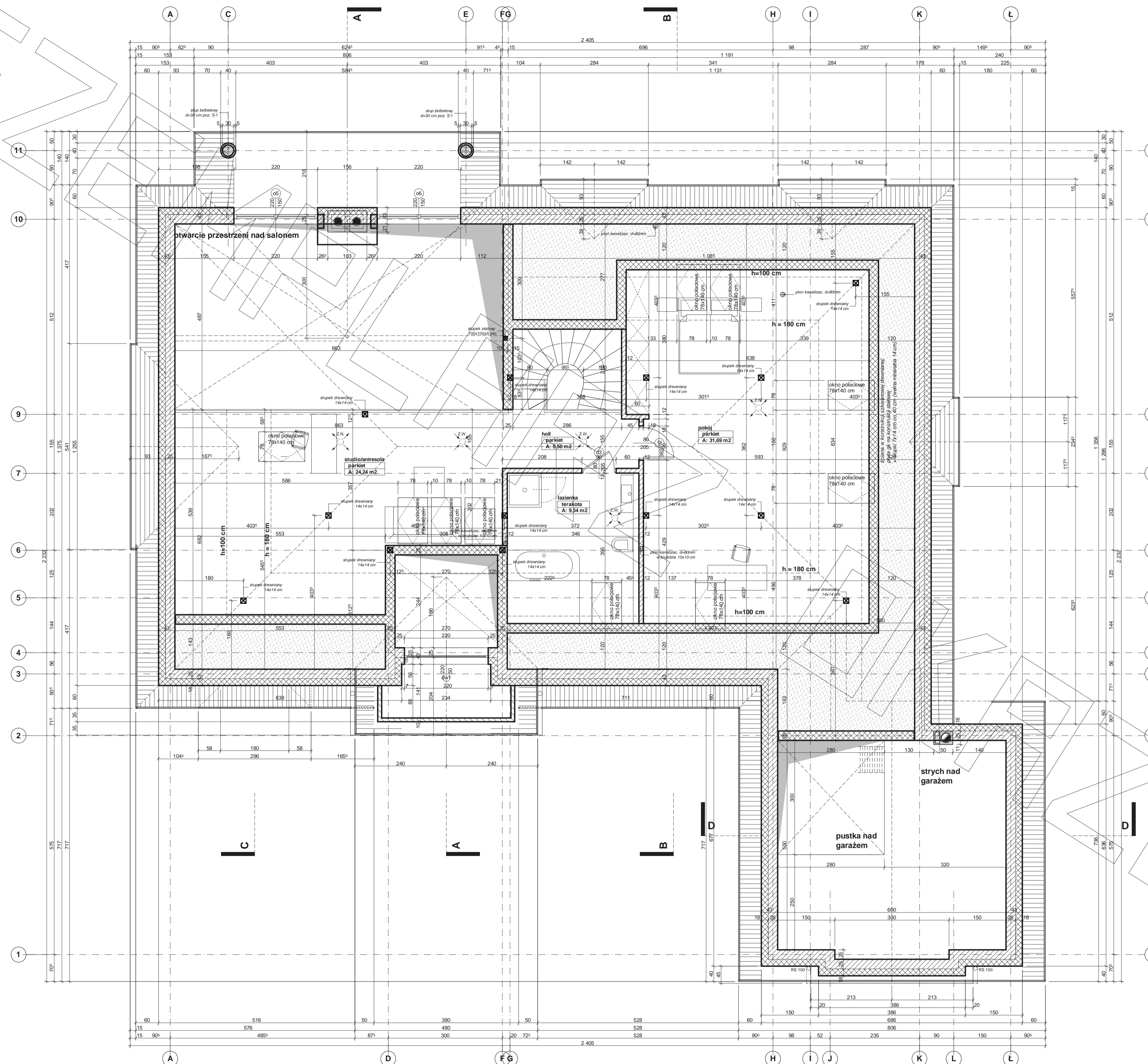
Wypycenie ławy fundamentowej

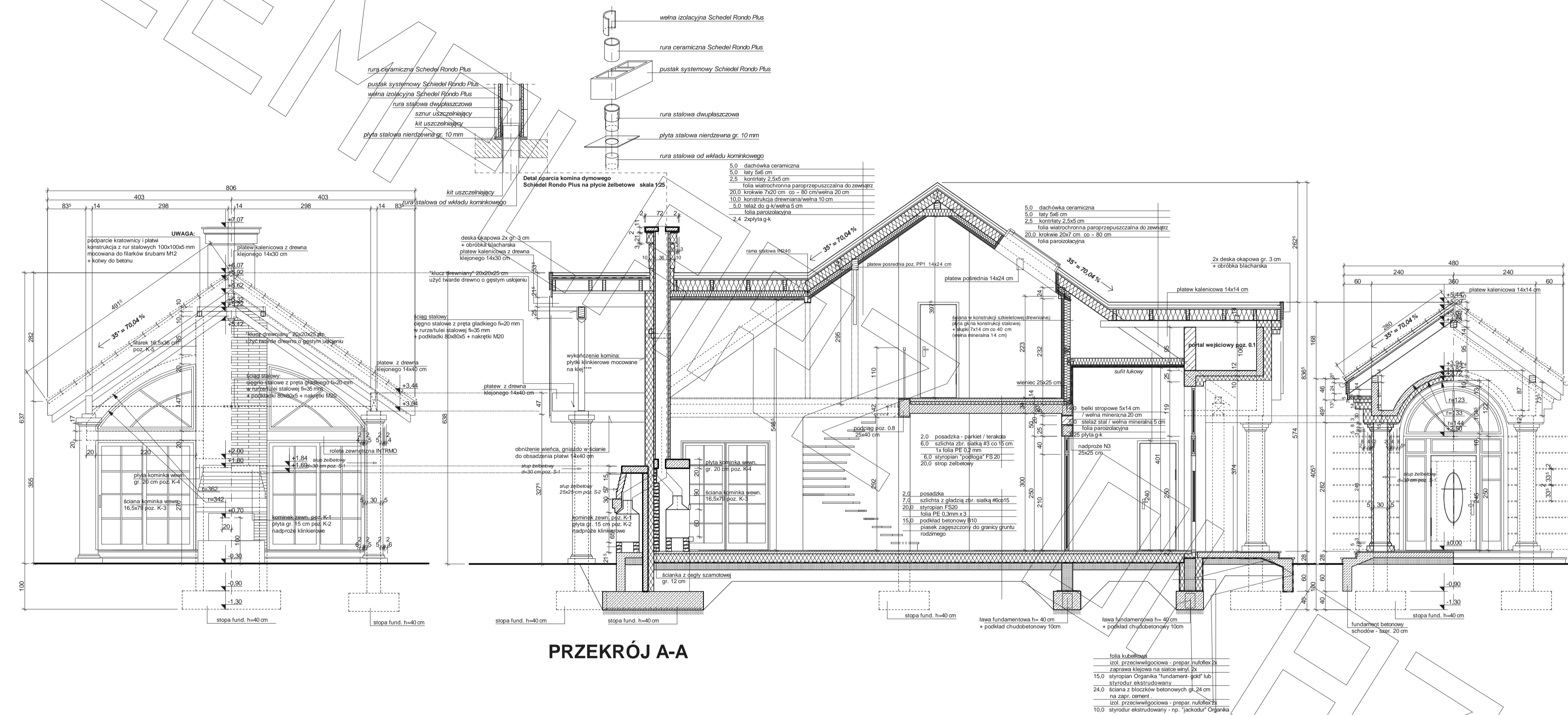


RZUT PARTERU

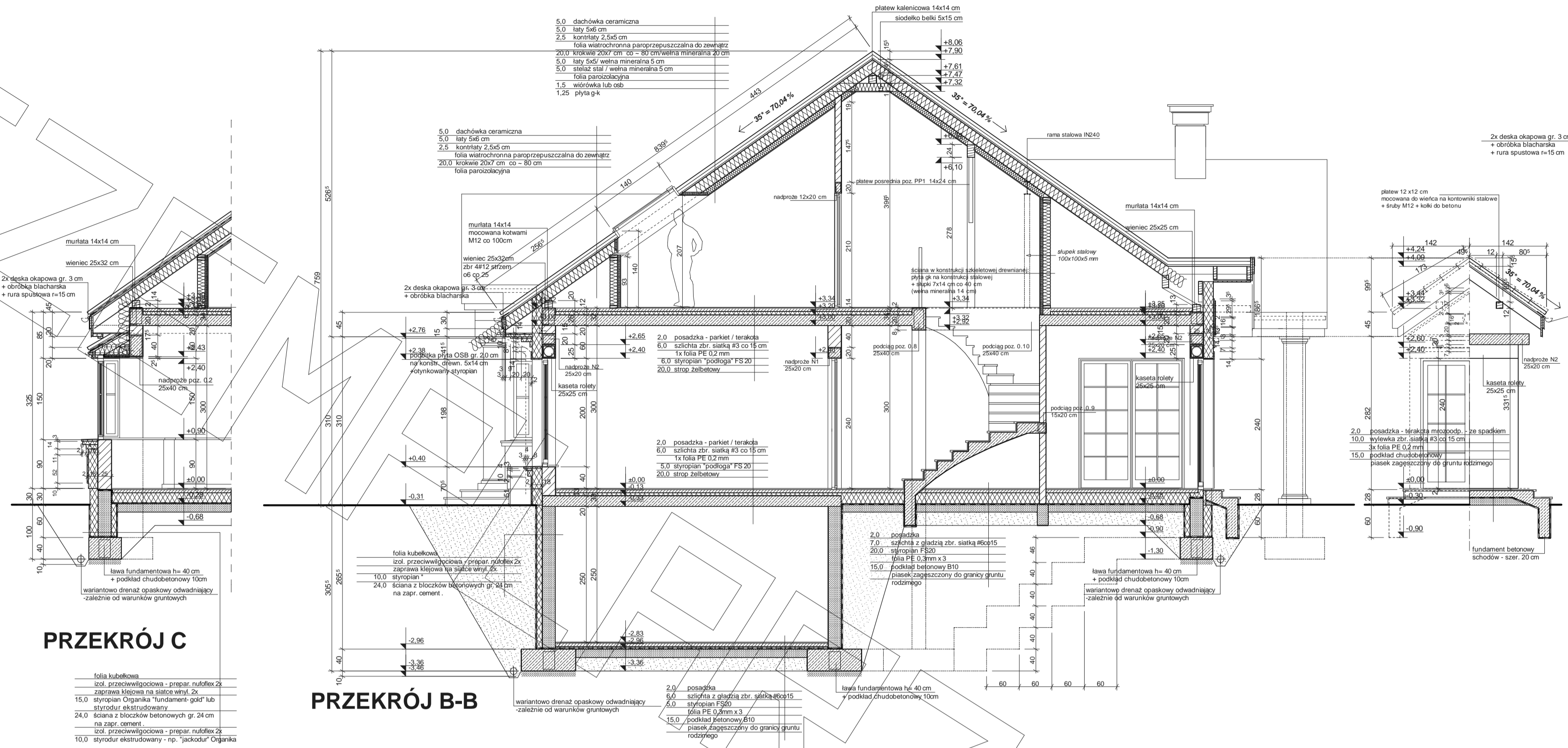


RZUT PODDASZA





PRZEKRÓJ A-A

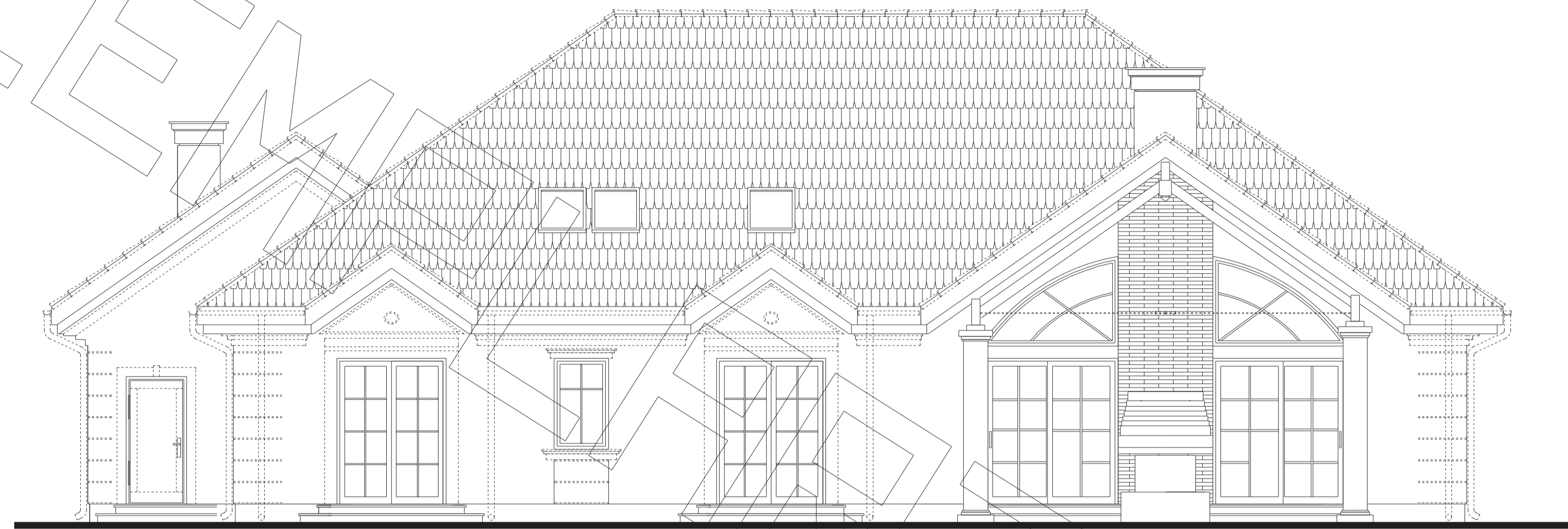




ELEWACJA FRONTOWA



ELEWACJA BOCZNA



ELEWACJA TYLNA



ELEWACJA BOCZNA