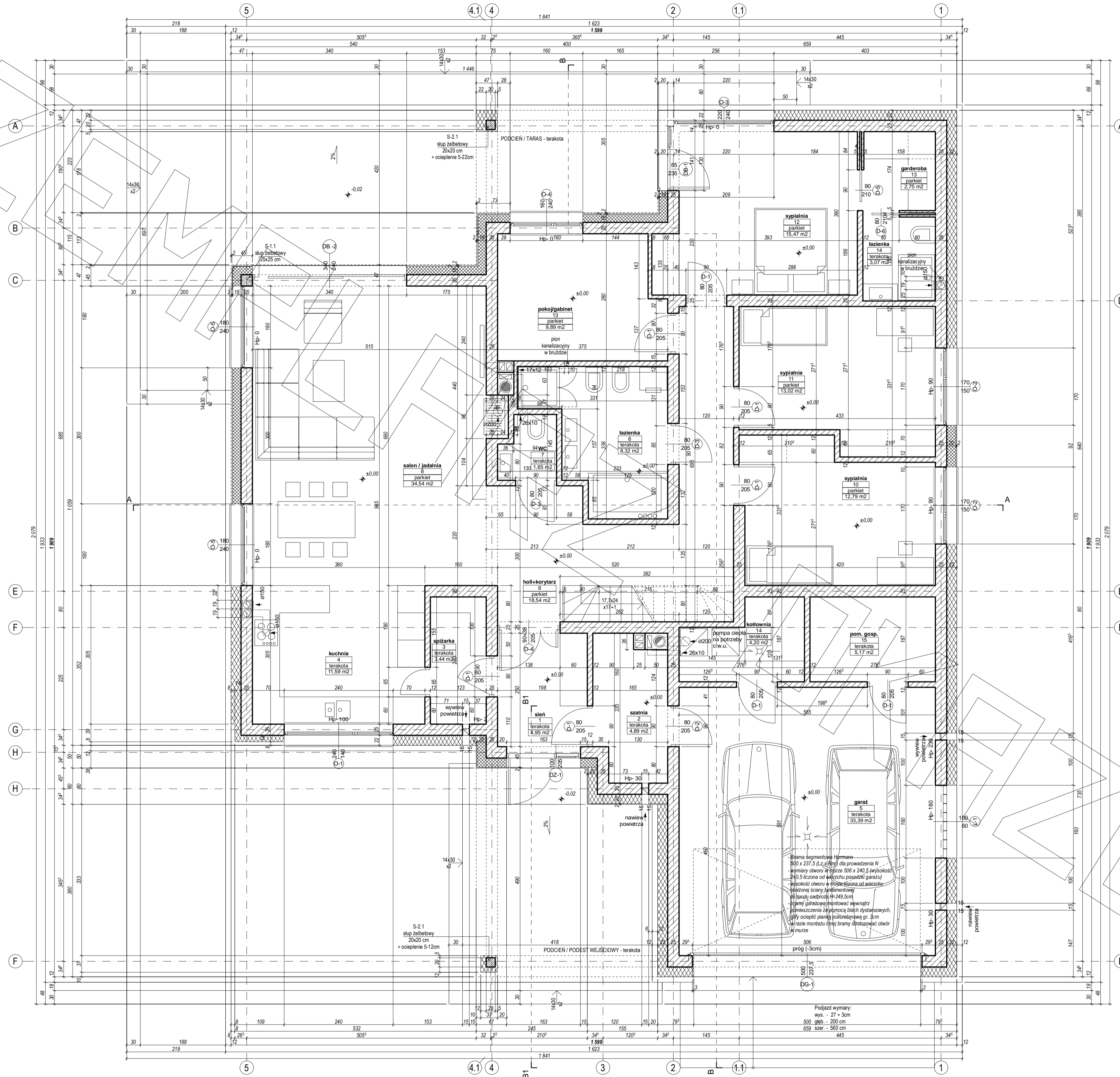
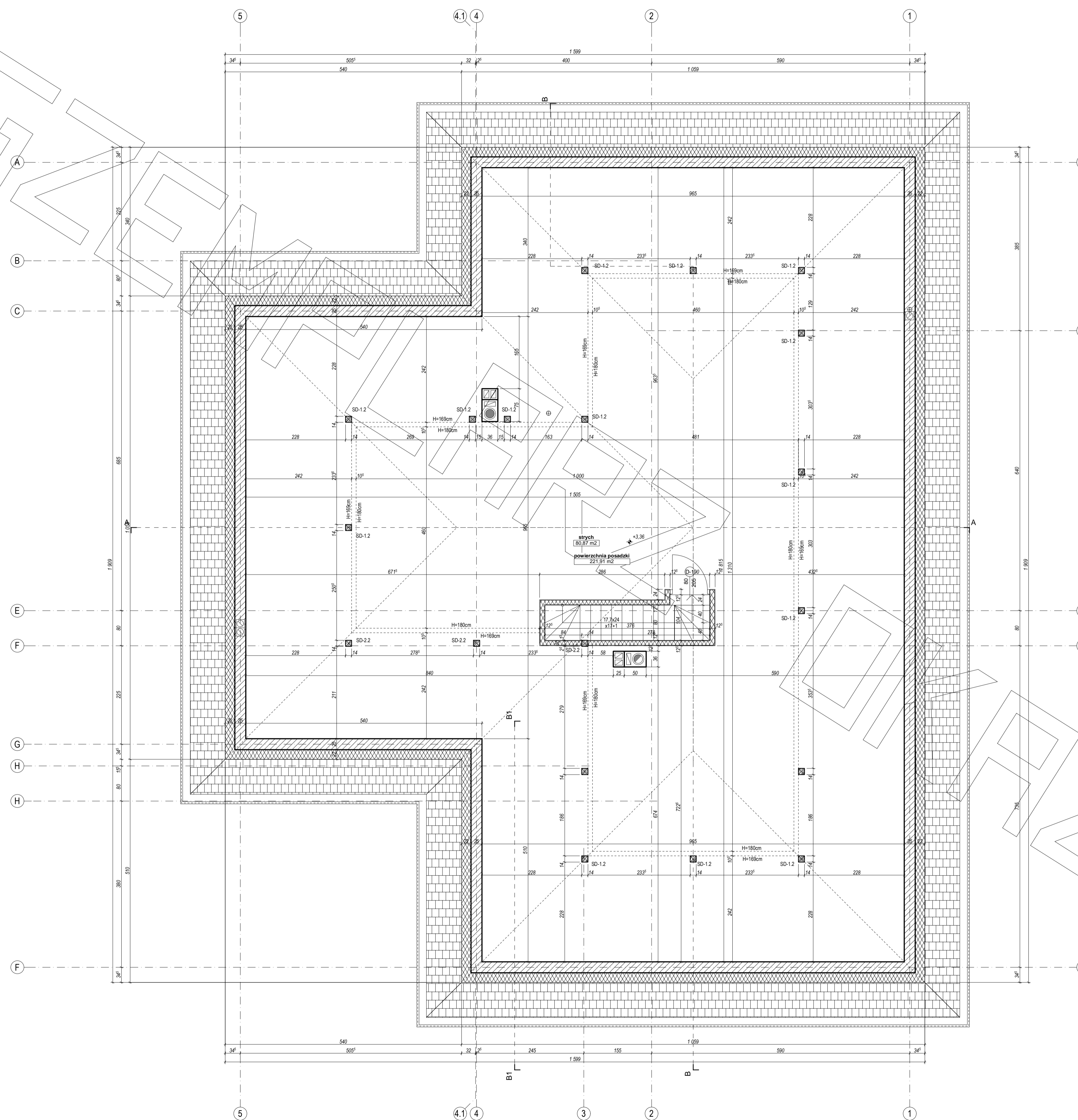


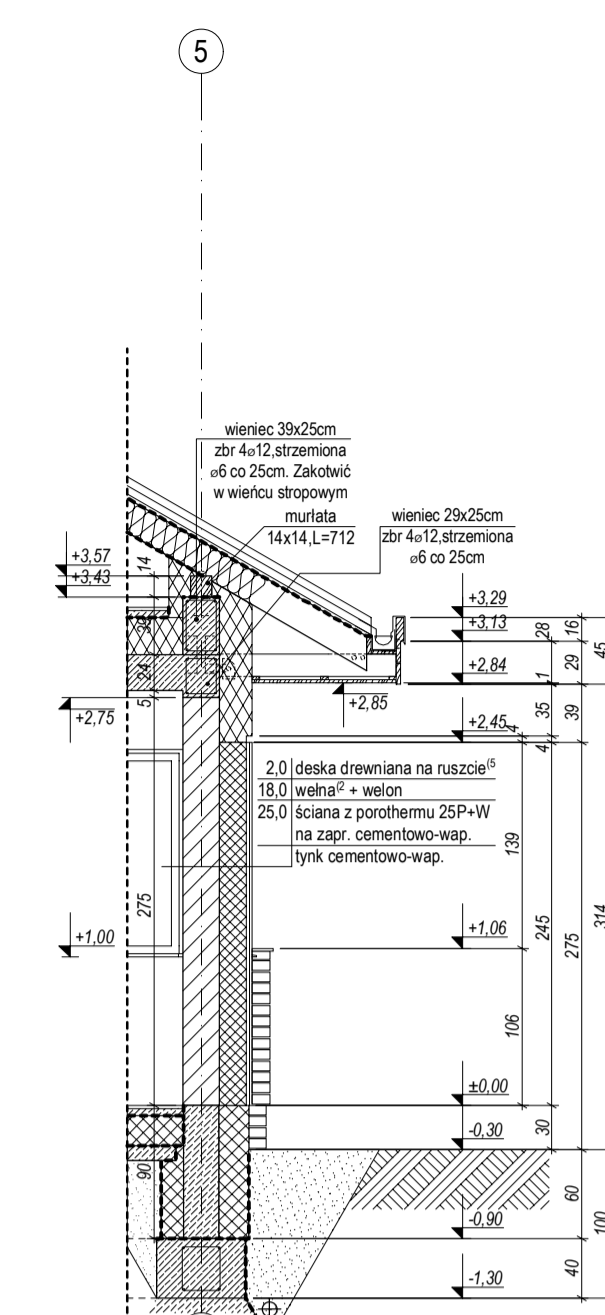
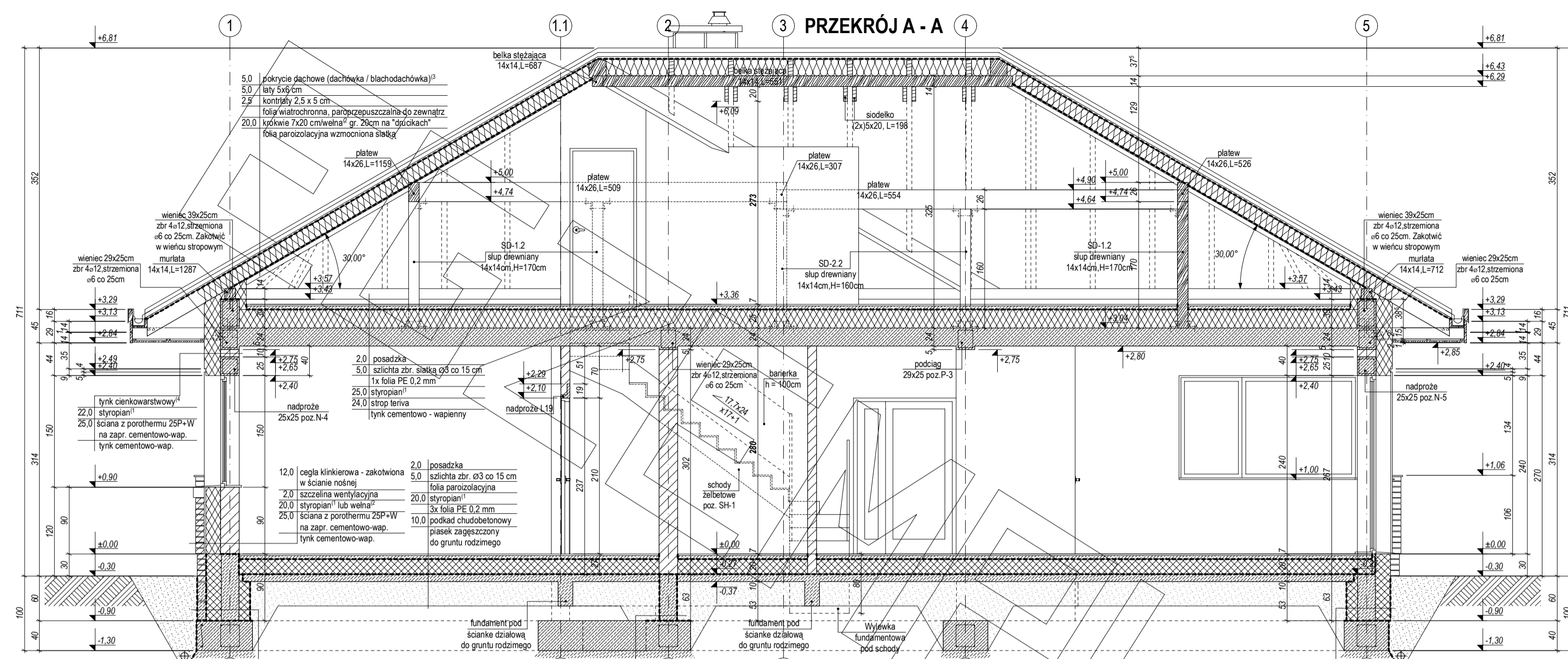
RZUT PARTERU



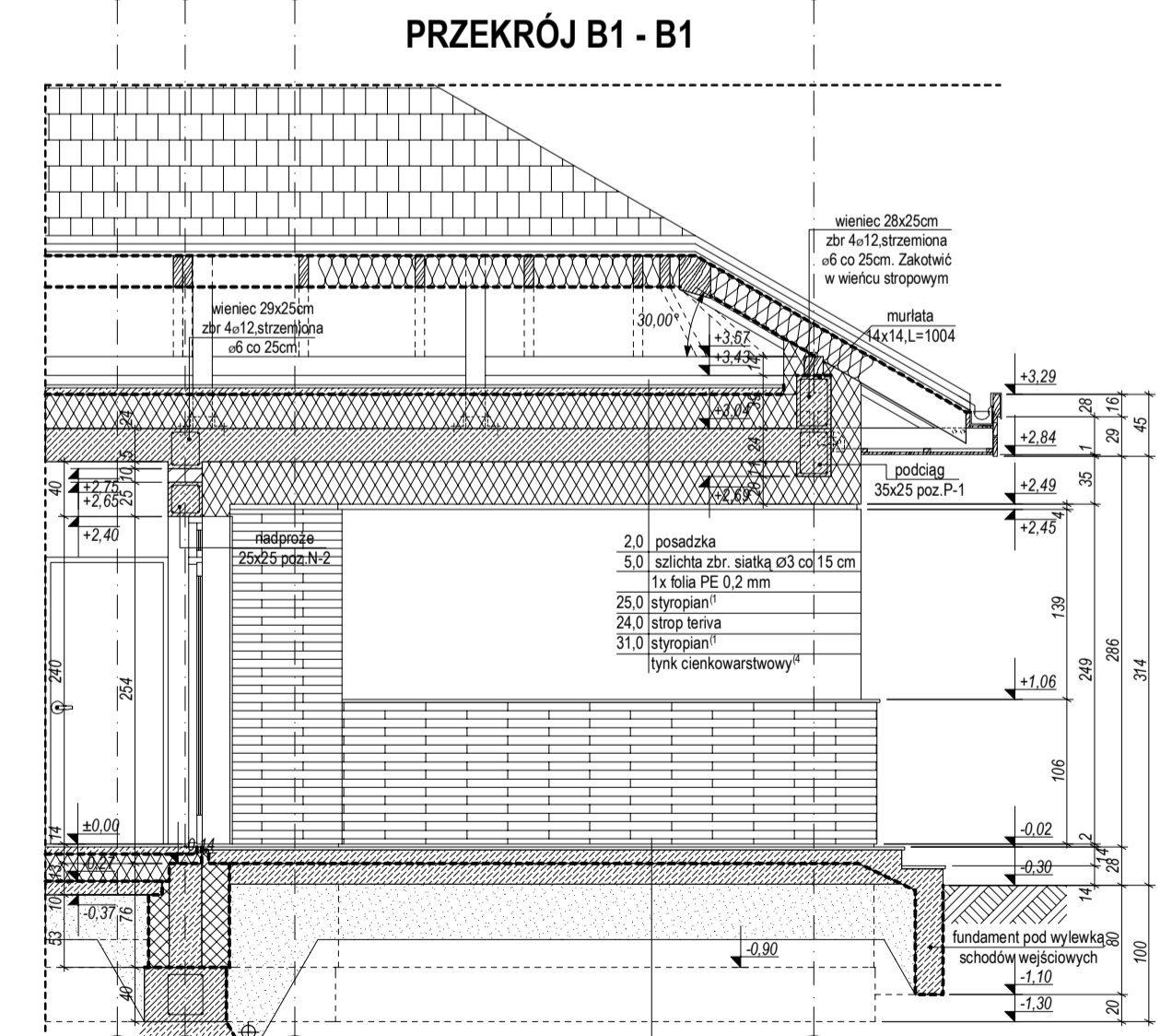
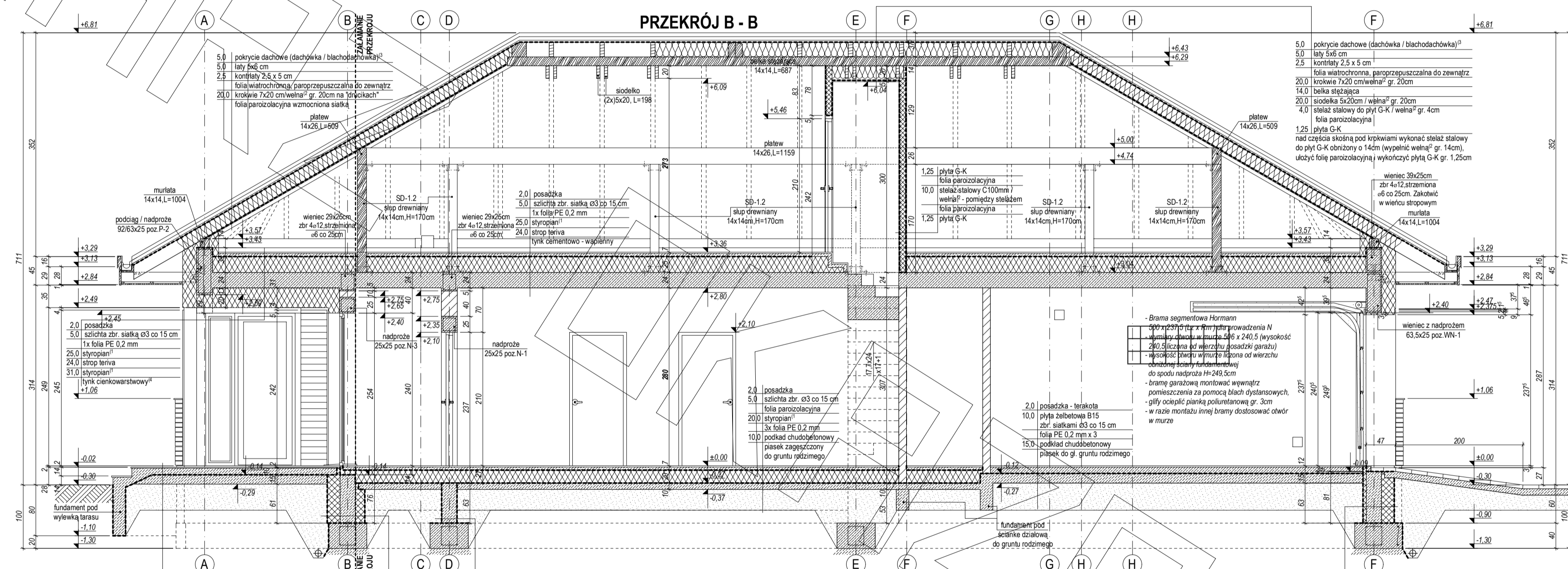
RZUT STRYCHU



PRZEKRÓJ



- 12.0 folia kubelkowa - do poziomu gruntu
- 12.0 cegła klinkierowa - zakotwiona w ścianie nośnej
- 2.0 posadzka
- 5.0 szlichta zbr. siatka o3 co 15 cm
- 1x folia PE 0.2 mm
- 25.0 styropian
- 24.0 strop teriva
- 31.0 styropian
- 15.0 podkład chudeobetonowy
- pasiek zagęszczony do gruntu rodzimego



- 2.0 posadzka - terakota mrozoodp. - ze spadkiem
- 10.0 wykładka zbr. siatka o3 co 15 cm
- 3x folia PE 0.2 mm
- 15.0 podkład chudeobetonowy
- pasiek zagęszczony do gruntu rodzimego

- 12.0 folia kubelkowa
- 12.0 cegła klinkierowa - zakotwiona w ścianie nośnej
- 2.0 posadzka
- 5.0 szlichta zbr. siatka o3 co 15 cm
- 1x folia PE 0.2 mm
- 25.0 styropian
- 24.0 strop teriva
- 31.0 styropian
- 15.0 podkład chudeobetonowy
- pasiek zagęszczony do gruntu rodzimego

