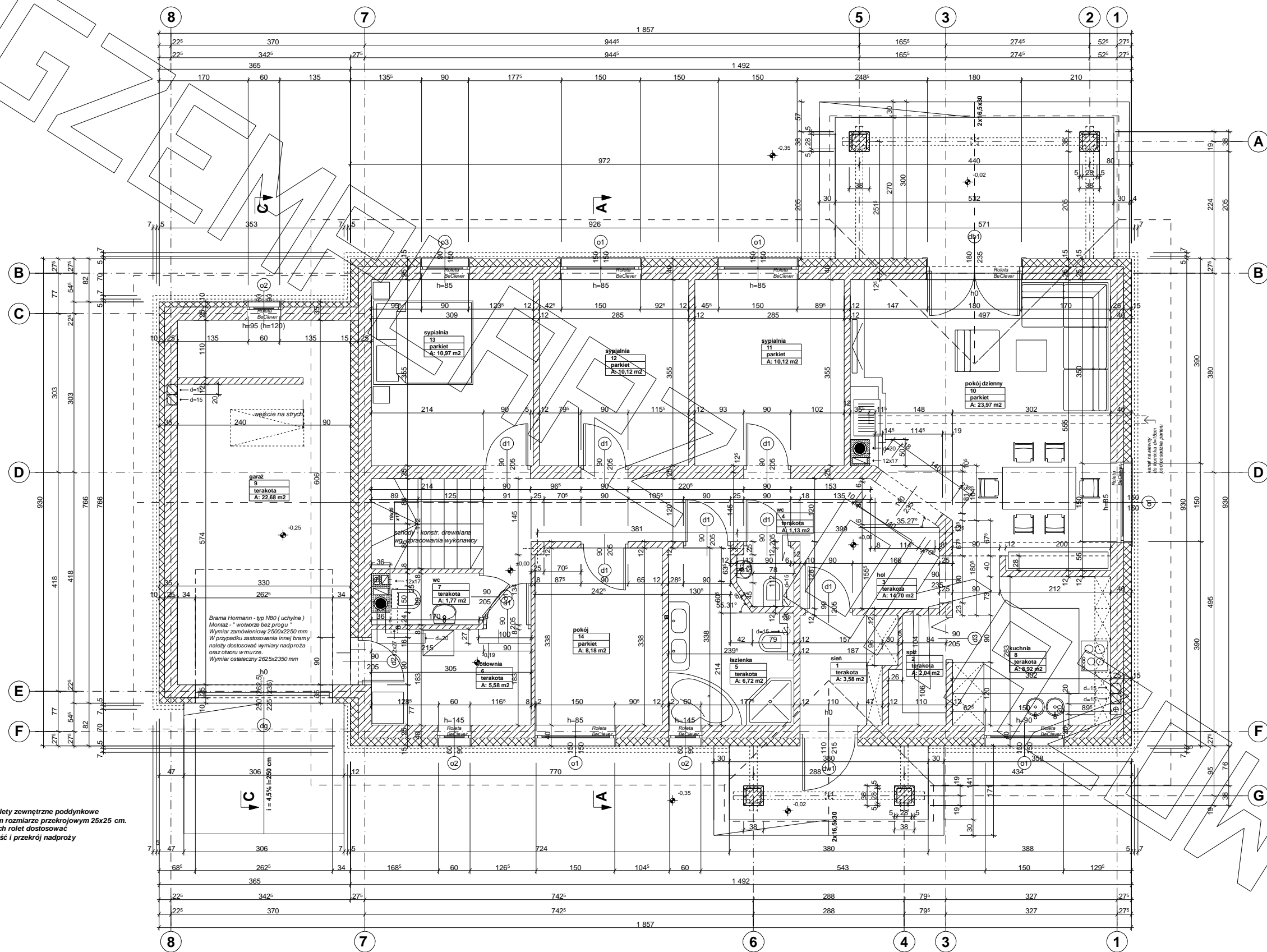
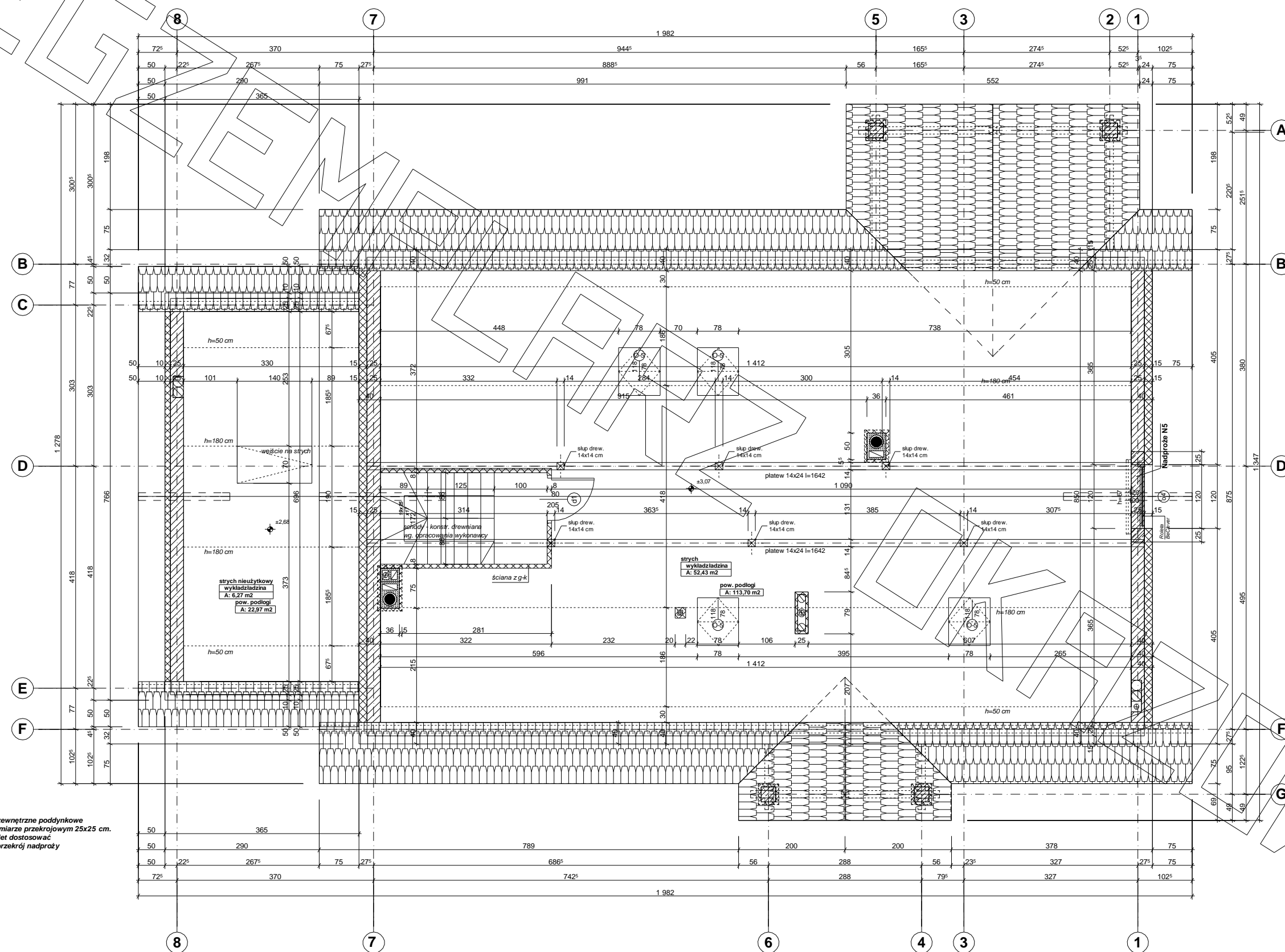


RZUT PARTERU

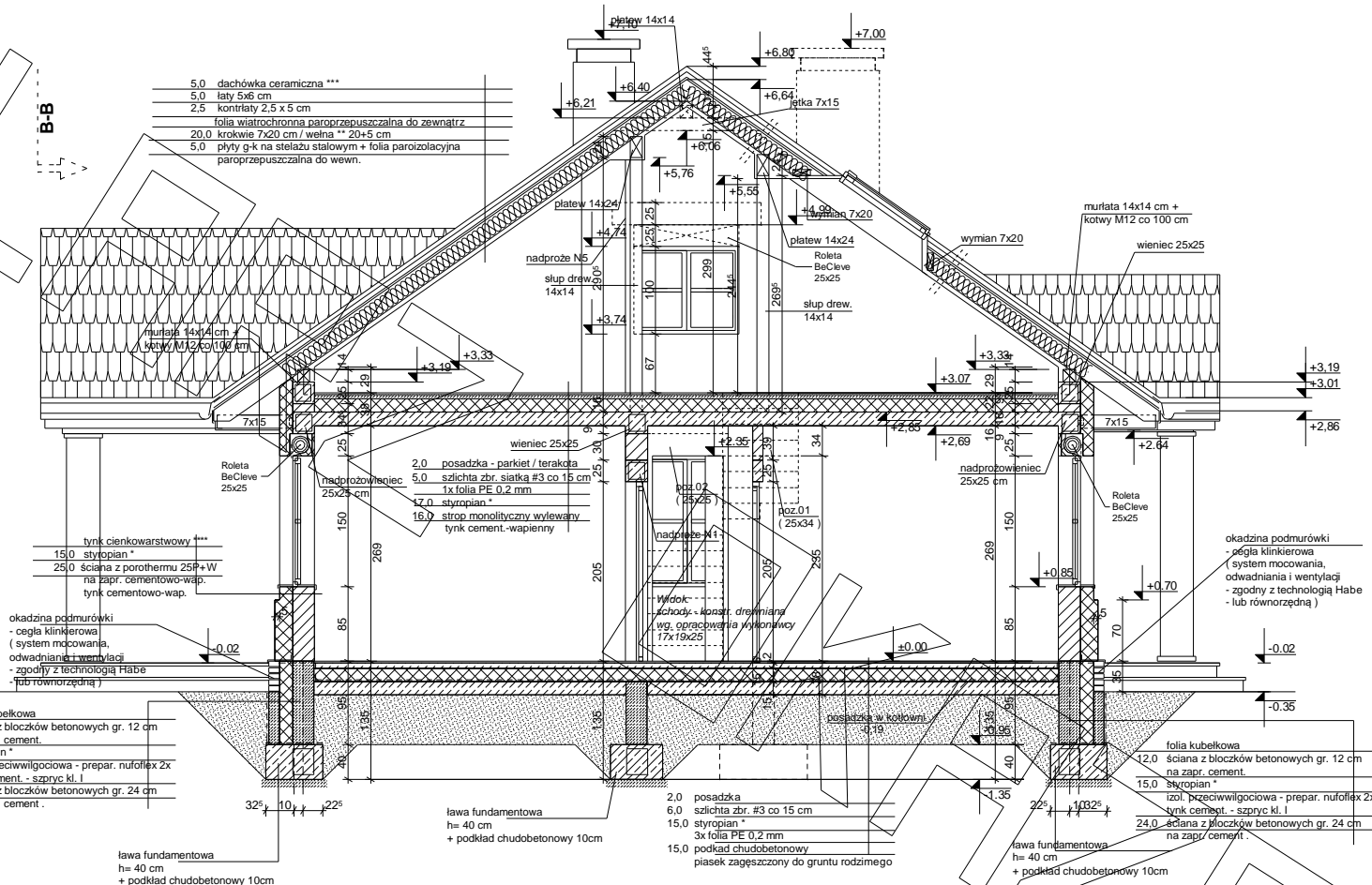
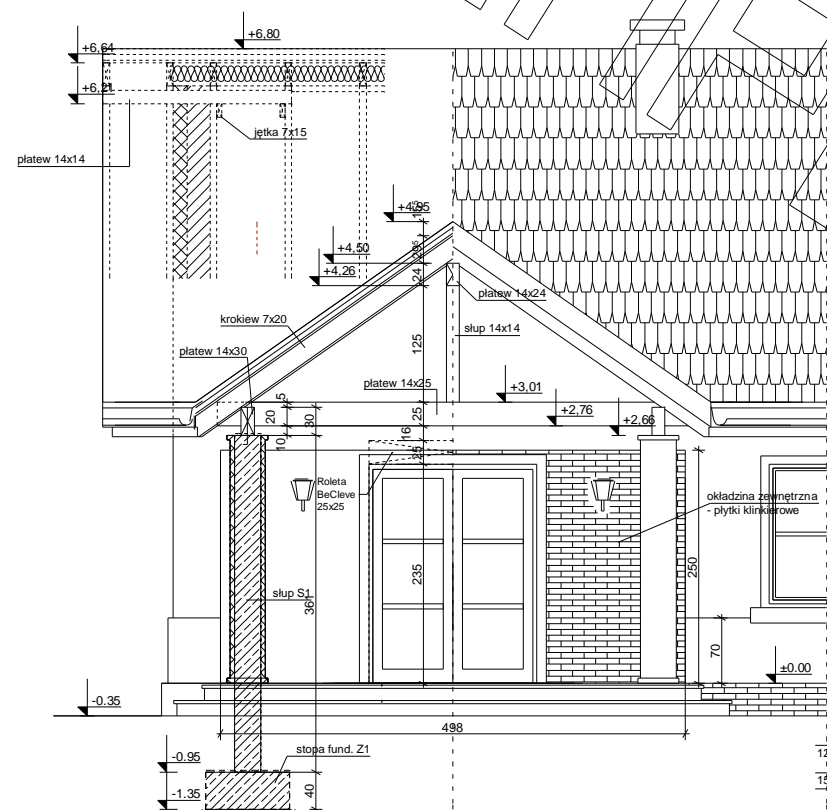
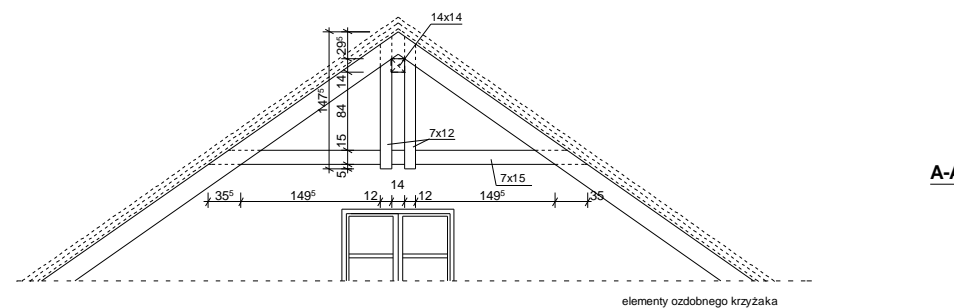
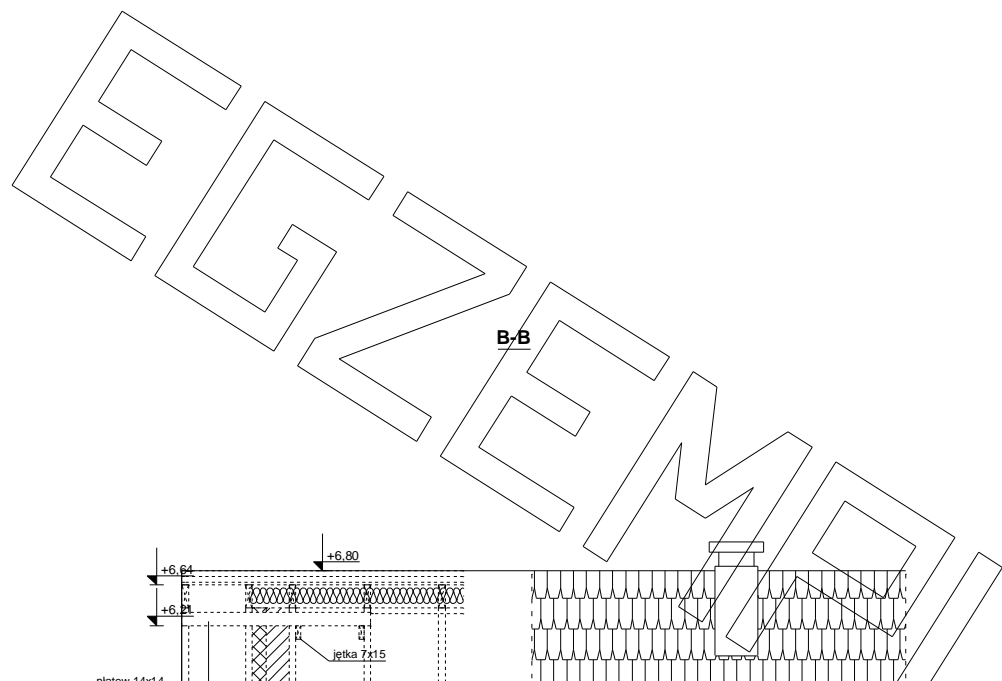


Uwaga:
W budynku zastosowano rolety zewnętrzne poddykrowe
"SeClever" o standardowym rozmiarze przekrojowym 25x25 cm.
W przypadku montażu innych rolet dostosować
wymiary okien oraz wysokość i przekrój nadproży

RZUT PODDASZA



Uwaga:
W budynku zastosowano rolety zewnętrzne poddyńkowe "BeClever" o standardowym rozmiarze przekrojowym 25x25 cm. W przypadku montażu innych rolet dostosować wymiary okien oraz wysokość i przekrój nadproży



* proponowane rodzaje styropianu w zależności od miejsca zastosowania:

1. balkon/podłoga (w tym na gruncie) - "Termo Organika dach - podłoga"
2. dach / stropodach - "Termo Organika dach - podłoga"
3. ściany zewnętrzne - "Termo Organika fasada"
4. fundamenty - "Termo Organika fundament"

dla budynków o podwyższonej energooszczędności:

1. balkon/podłoga (w tym na gruncie) "Termo Organika Termonium dach - podłoga"
2. ściany zewnętrzne - "Termo Organika Termonium Plus fasada"
3. fundamenty - "Termo Organika Termonium fundament"

** proponowana wełna mineralna/szklana w zależności od miejsca zastosowania:

- "Wełna Knauf Insulation w Ecosse Technology"
1. dach skośny - Classic 032; Classic 039; Unifit 035; Unifit 039
 2. strop drewniany - Classic 039; Classic 044
 3. fasada wentylowana - TP 116; TP 435 B; TP 425 B; TPM 135

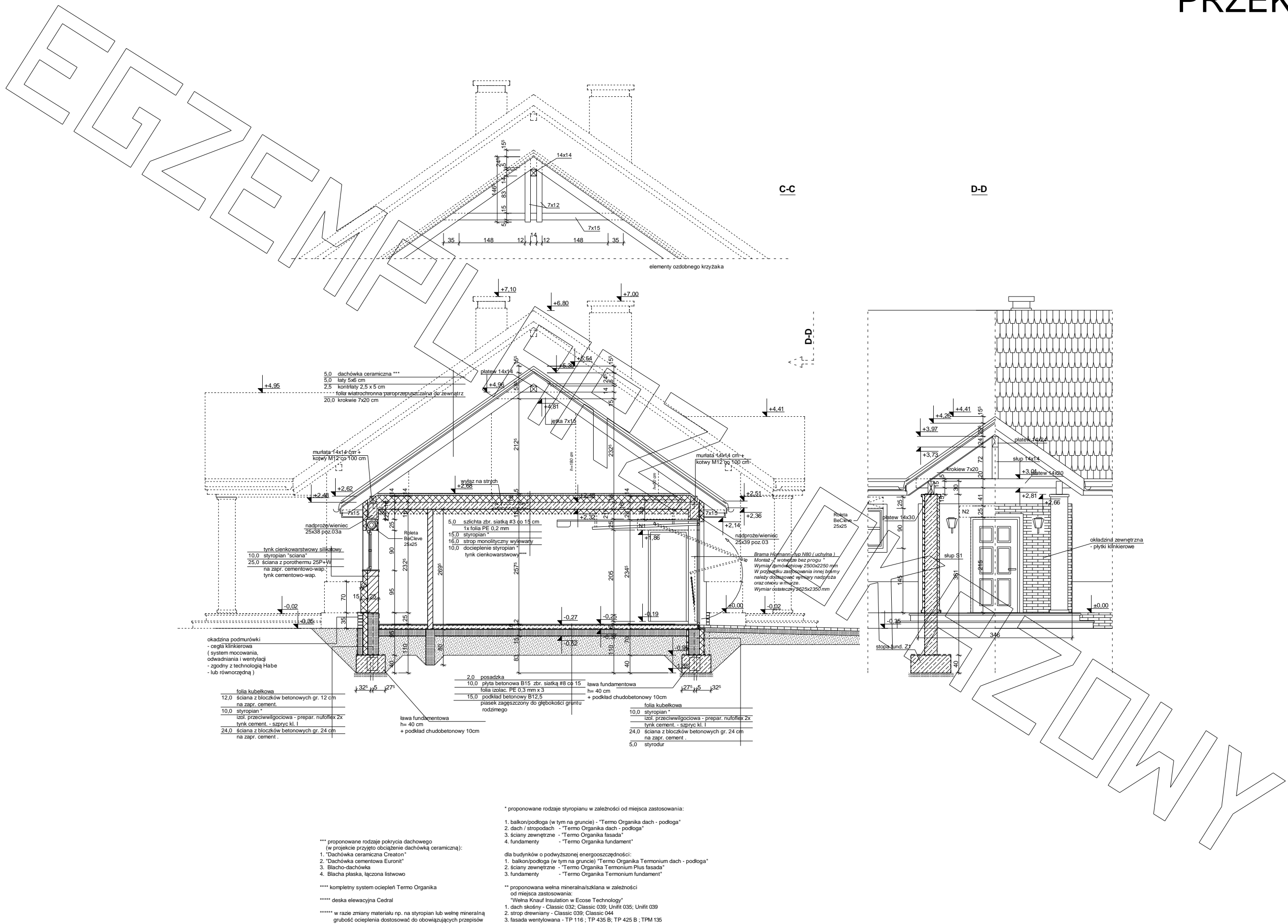
*** proponowane rodzaje pokrycia dachowego (w projekcie przyjęto obciążenie dachówką ceramiczną):

1. "Dachówka ceramiczna Euronit"
2. "Dachówka cementowa Euronit"
3. Blacha dachówka
4. Blacha płaska, łączona listwowo

**** kompletny system ociepleń Termo Organika

***** deska elewacyjna Cedral

***** w razie zmiany materiału np. na styropian lub wełnę mineralną grubość ocieplenia dostosować do obowiązujących przepisów



5.0 dachówka ceramiczna ***
 5.0łaty 5x6 cm
 2.5 konistasy 2.5 x 5 cm
 foliar wiatrochronna paroprzepuszczalna do zewnątrz
 20.0 krokiew 7x20 cm

murłata 14x14 cm
 kotwy M12 co 100 cm

5.0 szlichta zbr. siatką #3 do 15 cm
 1x folia PE 0.2 mm
 15.0 styropian
 15.0 strop monolityczny wylwany
 10.0 docieplenie styropian
 tynk cienkowarstwowy

okładzina podmurówki
 - cegła klinkerowa
 (system mocowania,
 odwadniania i wentylacji
 - zgodny z technologią Habe
 - lub równorzędną)

folia kubelkowa
 12.0 ściana z blozków betonowych gr. 12 cm
 na zapr. cement.
 10.0 styropian
 izol. przeciwwilgociowa - prepar. nufollex 2x
 tynk cement. - szpary kl. I
 24.0 ściana z blozków betonowych gr. 24 cm
 na zapr. cement.

2.0 posadzka
 10.0 płyta betonowa B15 zbr. siatką #6 co 15
 folia izolac. PE 0.3 mm x 3
 15.0 podkład betonowy B12.5
 piasek zagęszczony do głębokości granitu
 rodzimego
 ława fundamentowa
 h= 40 cm
 + podkład chudobetonowy 10cm
 folia kubelkowa
 10.0 styropian
 izol. przeciwwilgociowa - prepar. nufollex 2x
 tynk cement. - szpary kl. I
 24.0 ściana z blozków betonowych gr. 24 cm
 na zapr. cement.
 5.0 styrodur

* proponowane rodzaje styropianu w zależności od miejsca zastosowania:

1. balkon/podłoga (w tym na gruncie) - "Termo Organika dach - podłoga"
2. dach / stropodach - "Termo Organika dach - podłoga"
3. ściany zewnętrzne - "Termo Organika fasada"
4. fundamenty - "Termo Organika fundament"

dla budynków o podwyższonej energoszczędności:

1. balkon/podłoga (w tym na gruncie) "Termo Organika Termonium dach - podłoga"
2. ściany zewnętrzne - "Termo Organika Termonium Plus fasada"
3. fundamenty - "Termo Organika Termonium fundament"

*** proponowane rodzaje pokrycia dachowego
 (w projekcie przyjęto obciążenie dachówką ceramiczną):

1. "Dachówka ceramiczna Creaton"
2. "Dachówka cementowa Euronit"
3. Blachodachówka
4. Blacha płaska, łączona listwowo

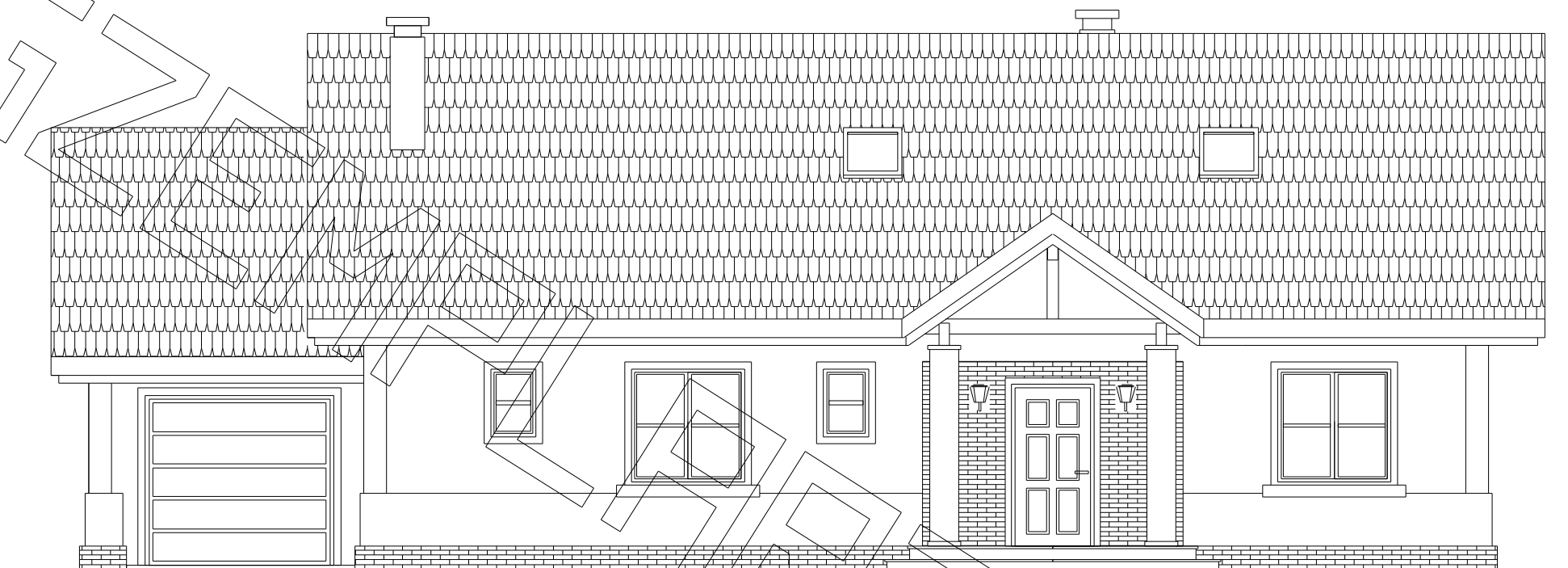
**** kompletny system ociepleń Termo Organika

***** deska elewacyjna Cedral

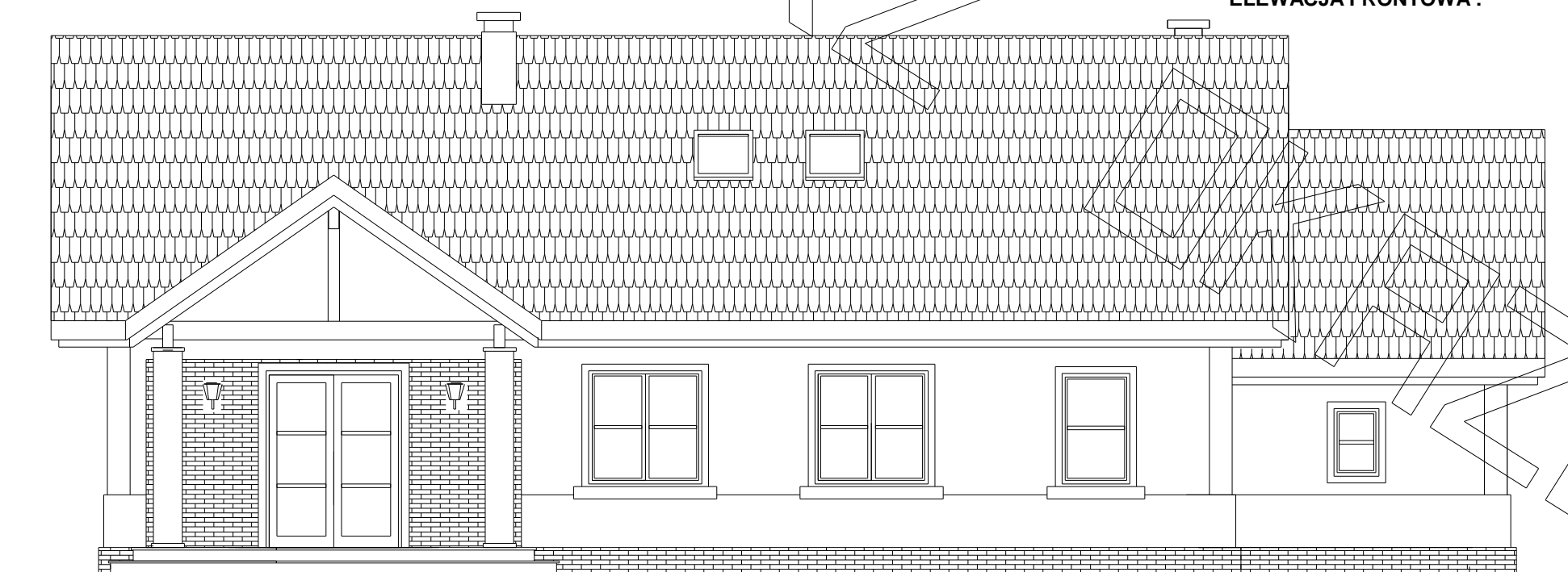
***** w razie zmiany materiału np. na styropian lub wełnę mineralną
 grubość ocieplenia dostosować do obowiązujących przepisów

** proponowana wełna mineralna/szklana w zależności
 od miejsca zastosowania:

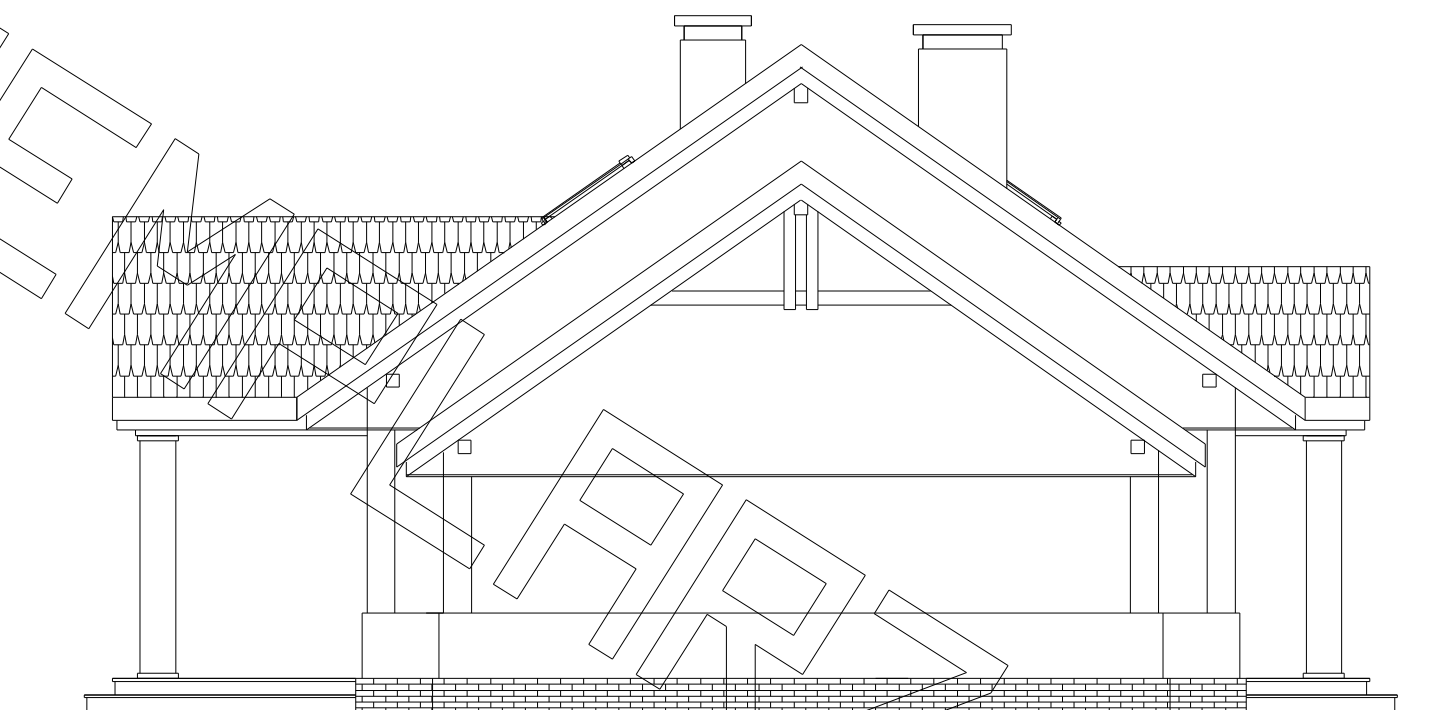
- "Wełna Knauf Insulation w Ecosse Technology"
1. dach skośny - Classic 032; Classic 039; Unifit 035; Unifit 039
 2. strop drewniany - Classic 039; Classic 044
 3. fasada wentylowana - TP 116; TP 435 B; TP 425 B; TPM 135



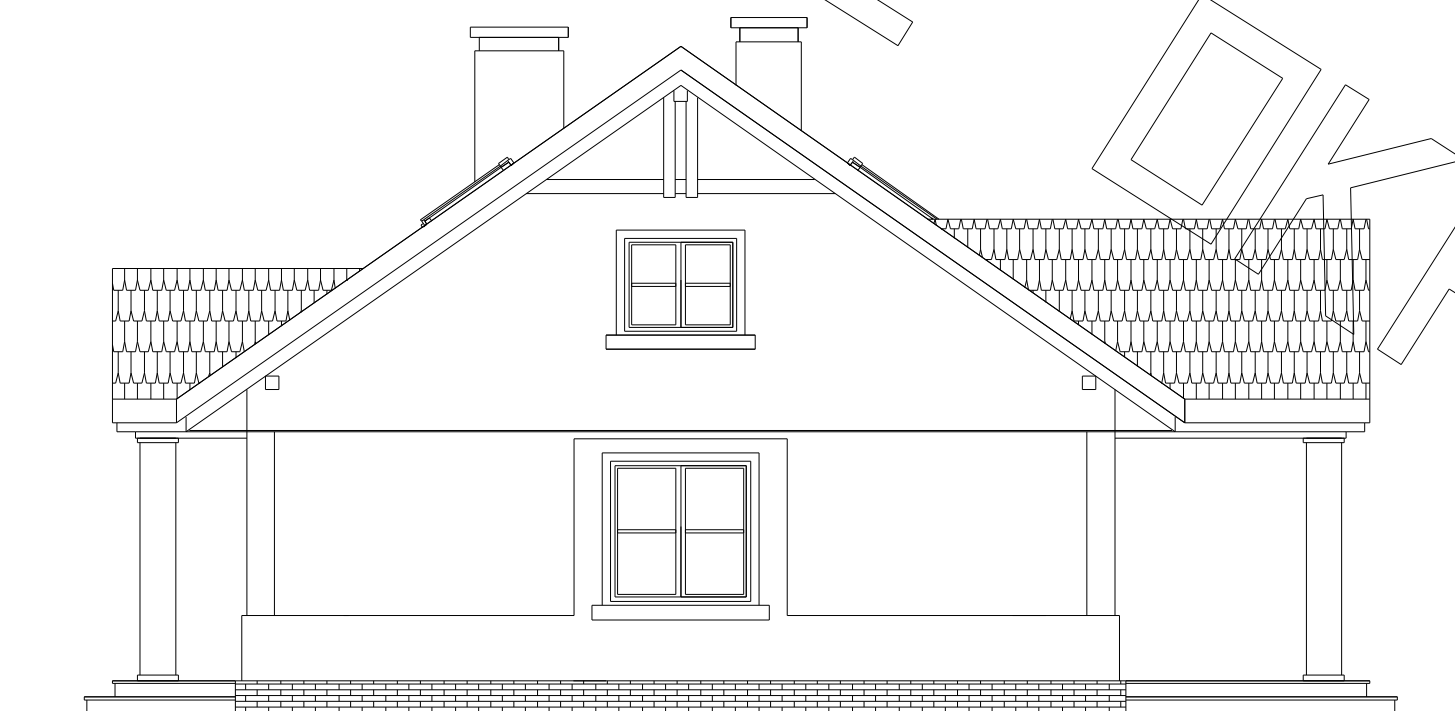
ELEWACJA FRONTOWA :



ELEWACJA TYLNA :



ELEWACJA BOCZNA :



ELEWACJA BOCZNA :