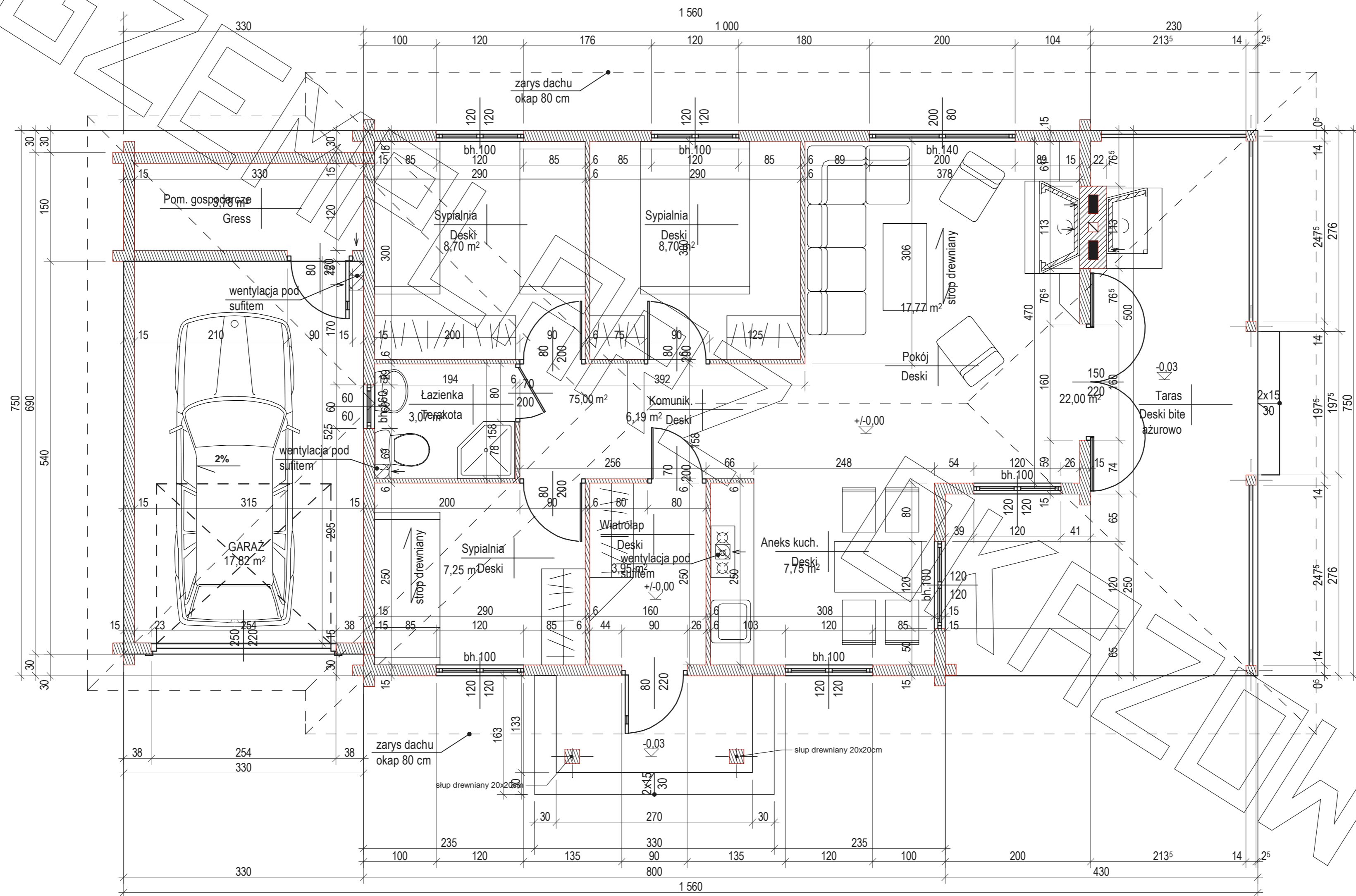
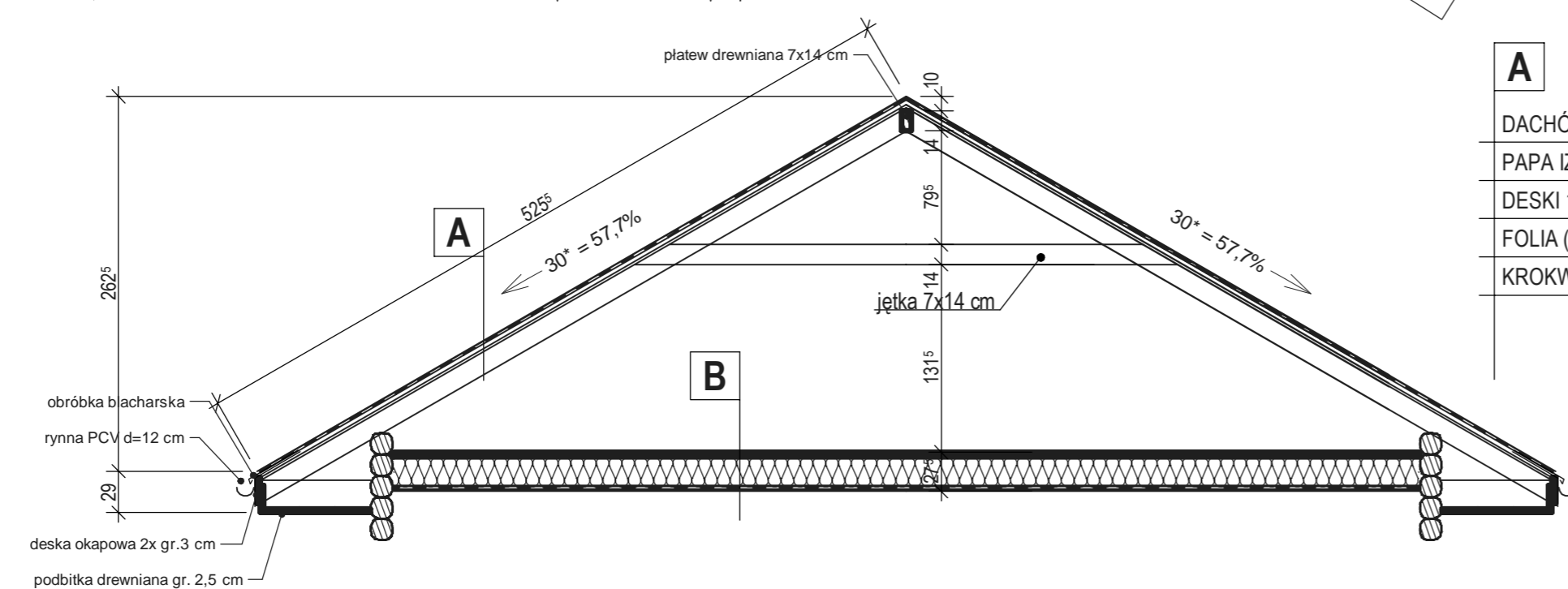
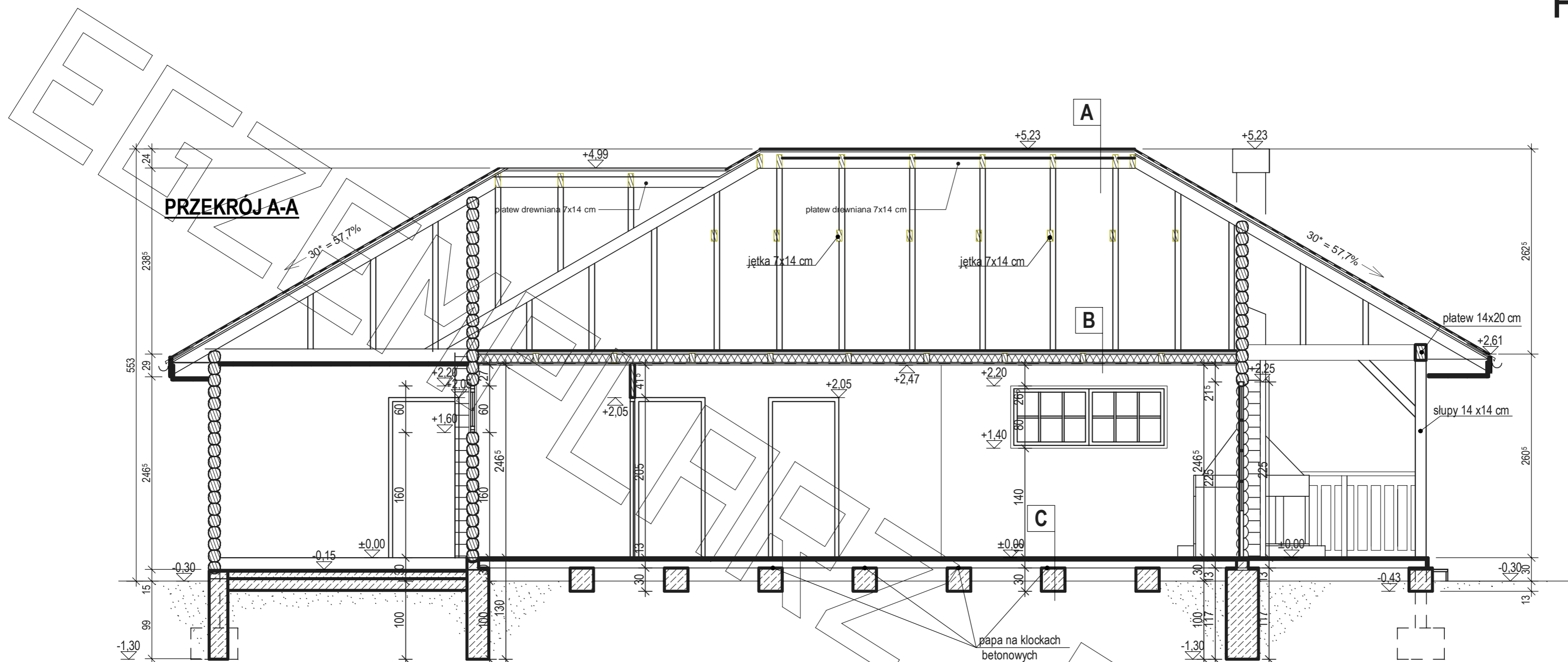


# RZUT PARTERU

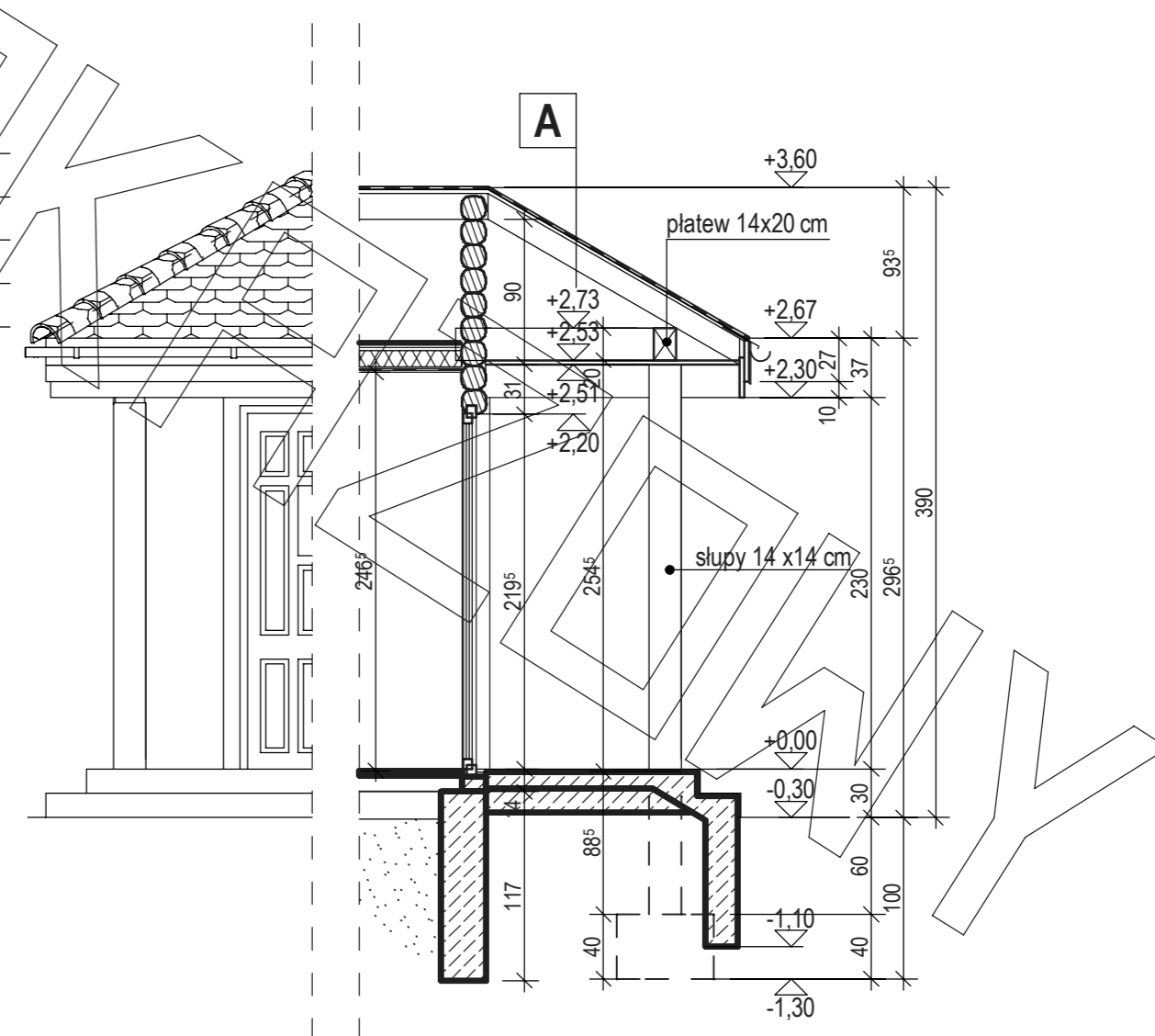




- A**
- DACHÓWKA BITUMICZNA
  - PAPA IZOLACYJNA
  - DESKI 1,9 cm
  - FOLIA ( paroz izolacja )
  - KROKWIE 7x14 cm

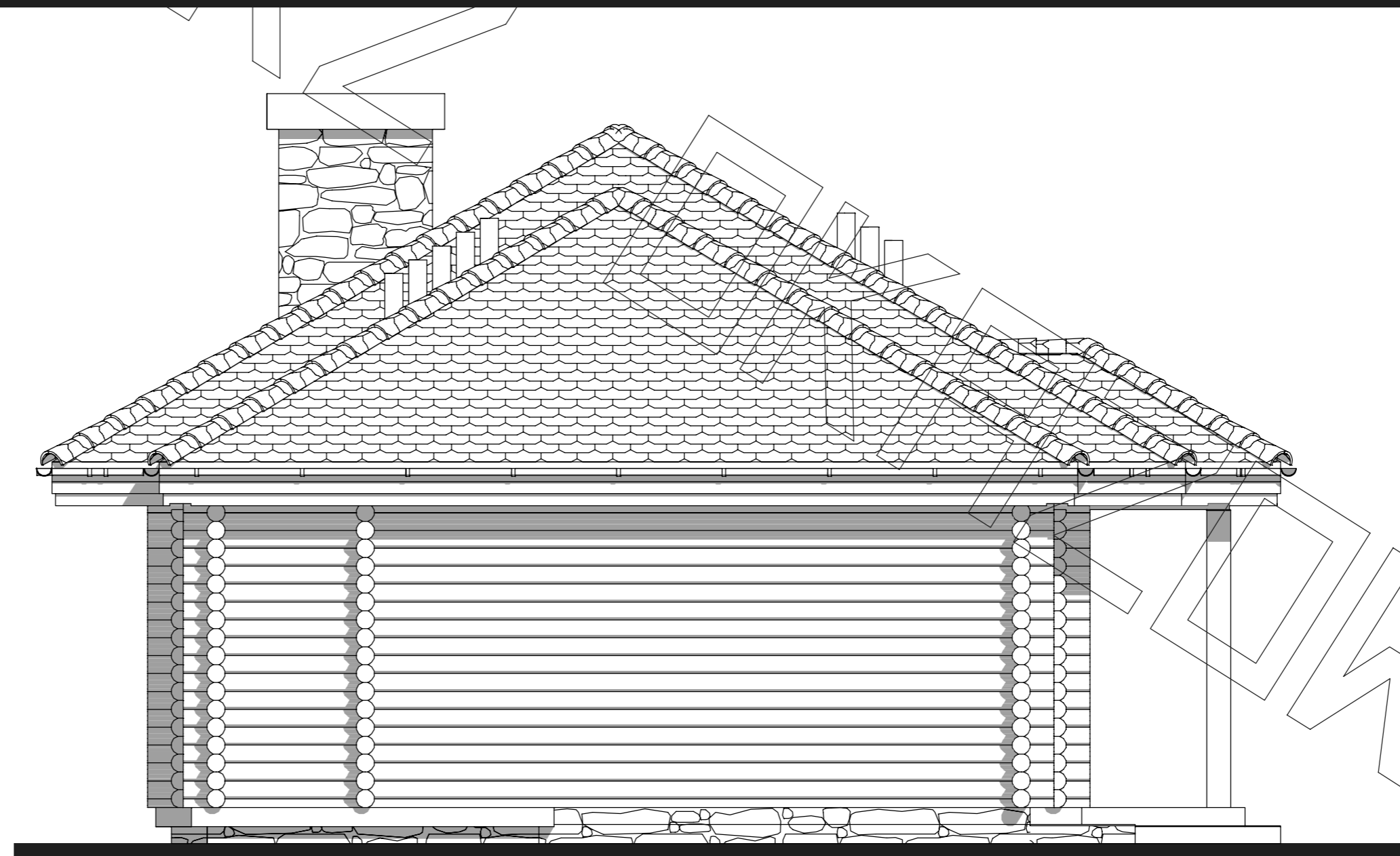
- B**
- DESKI 3,2 cm
  - BELKI STROPOWE 18x20 cm  $\infty$  100 cm / (wełna mineral. 10 cm)
  - FOLIA
  - KONSTRUKCJA STALOWA 3 cm
  - PLYTA G-K 1,2 mm

- C**
- 2x DESKI BITE SZCZELNIE 3,2 cm
  - LEGARY 10x10 CM
  - 1 x PAPA NA KLOCKACH BETONOWYCH
  - KLOCKI BETONOWE 30x30x30 cm
  - UBITY PIASEK





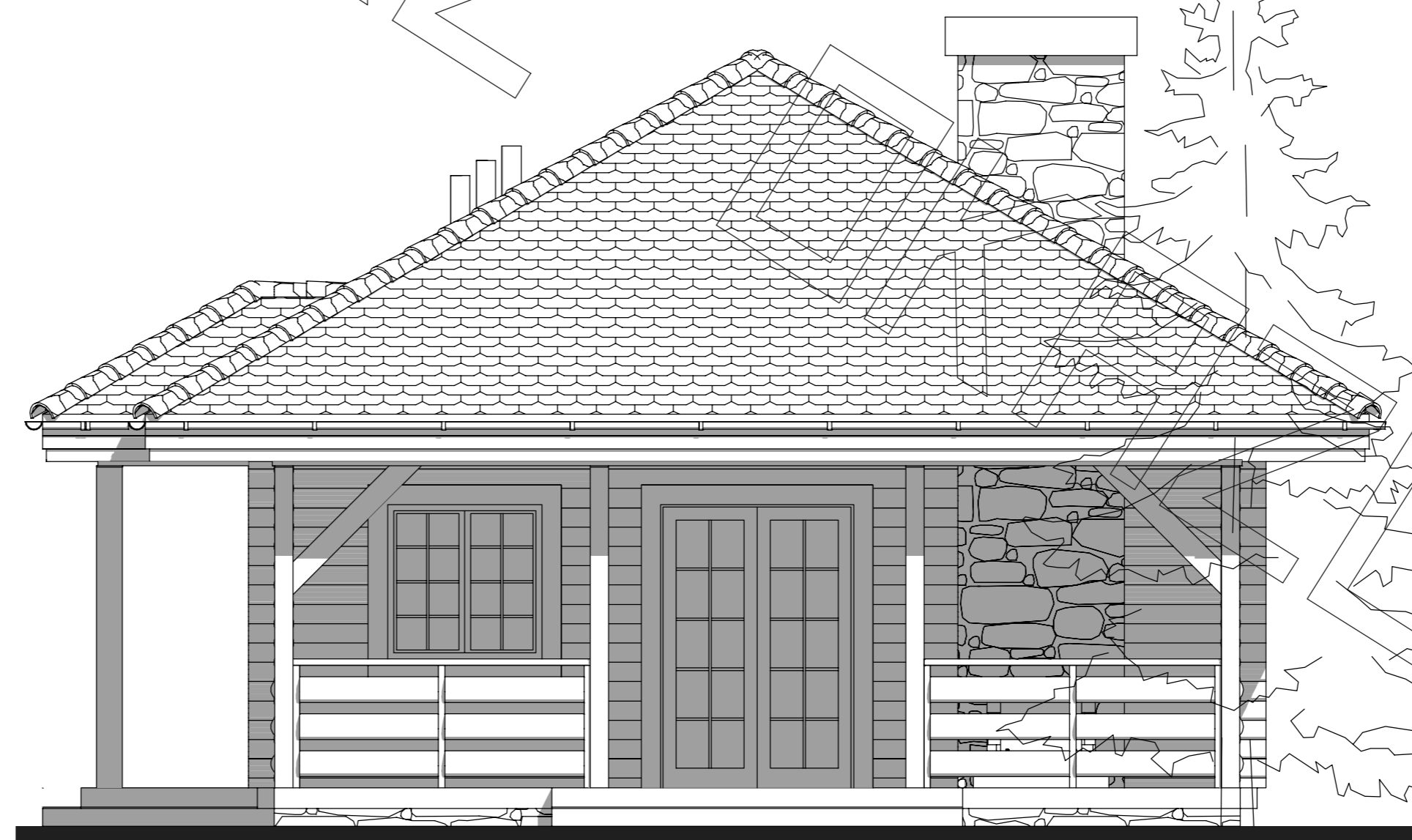
ELEWACJA FRONTOWA



ELEWACJA BOCZNA



ELEWACJA TYLNA



ELEWACJA TARASOWA