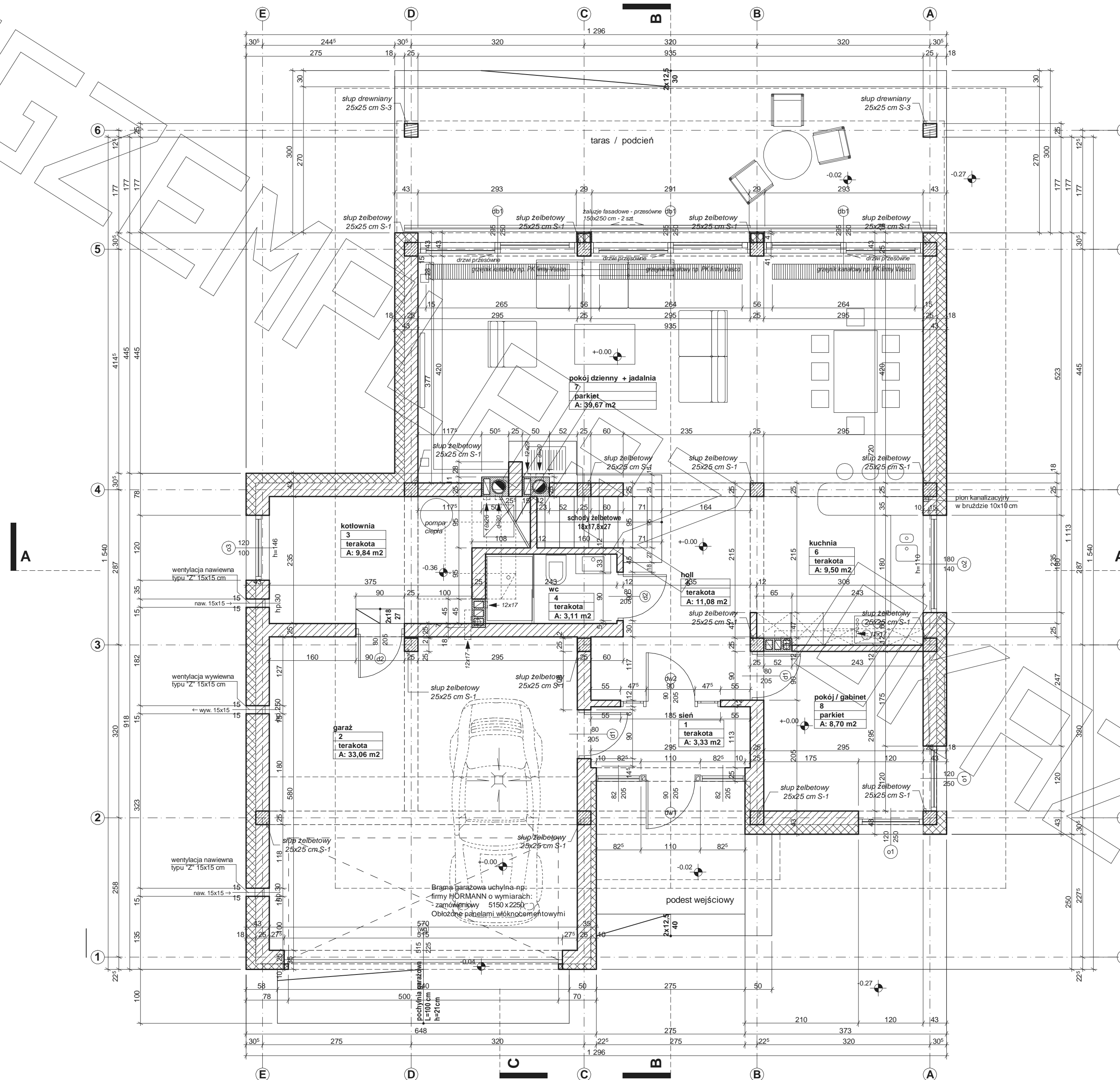
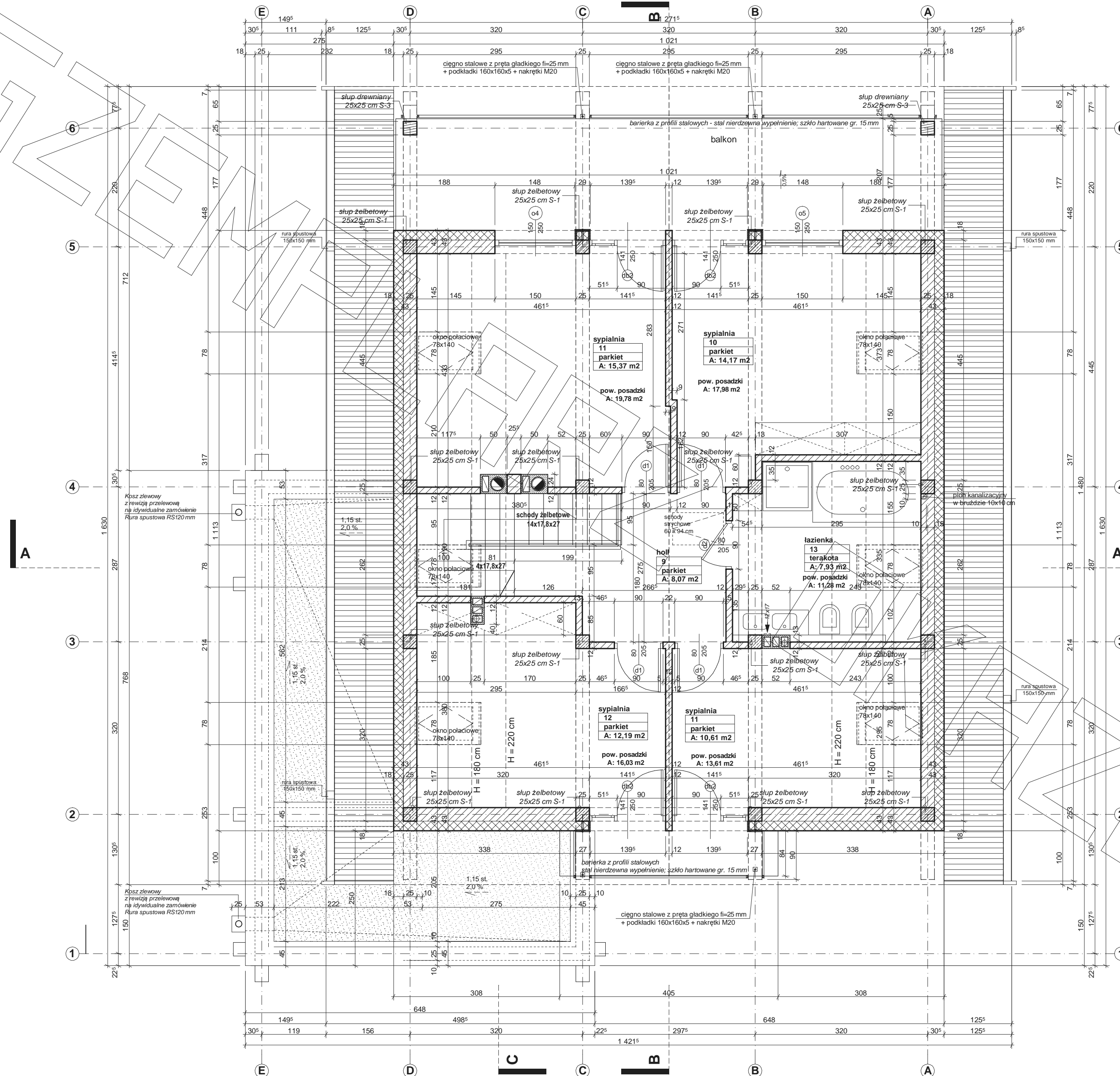


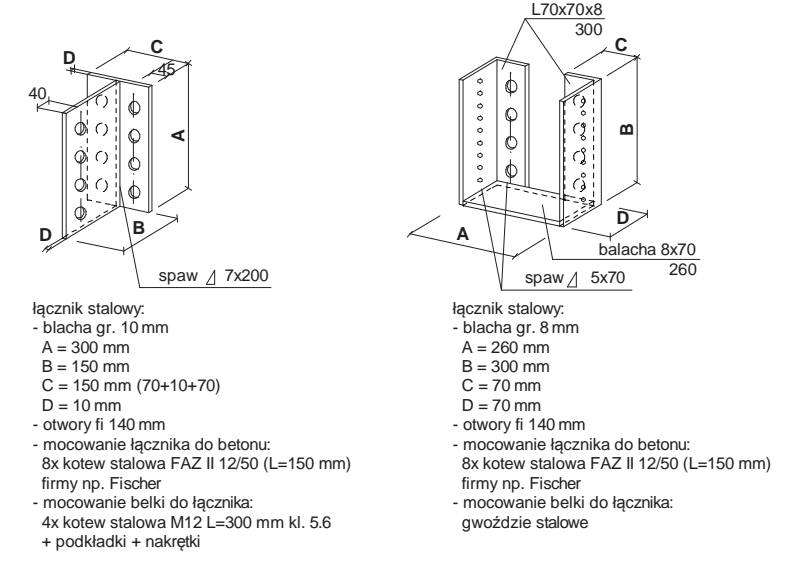
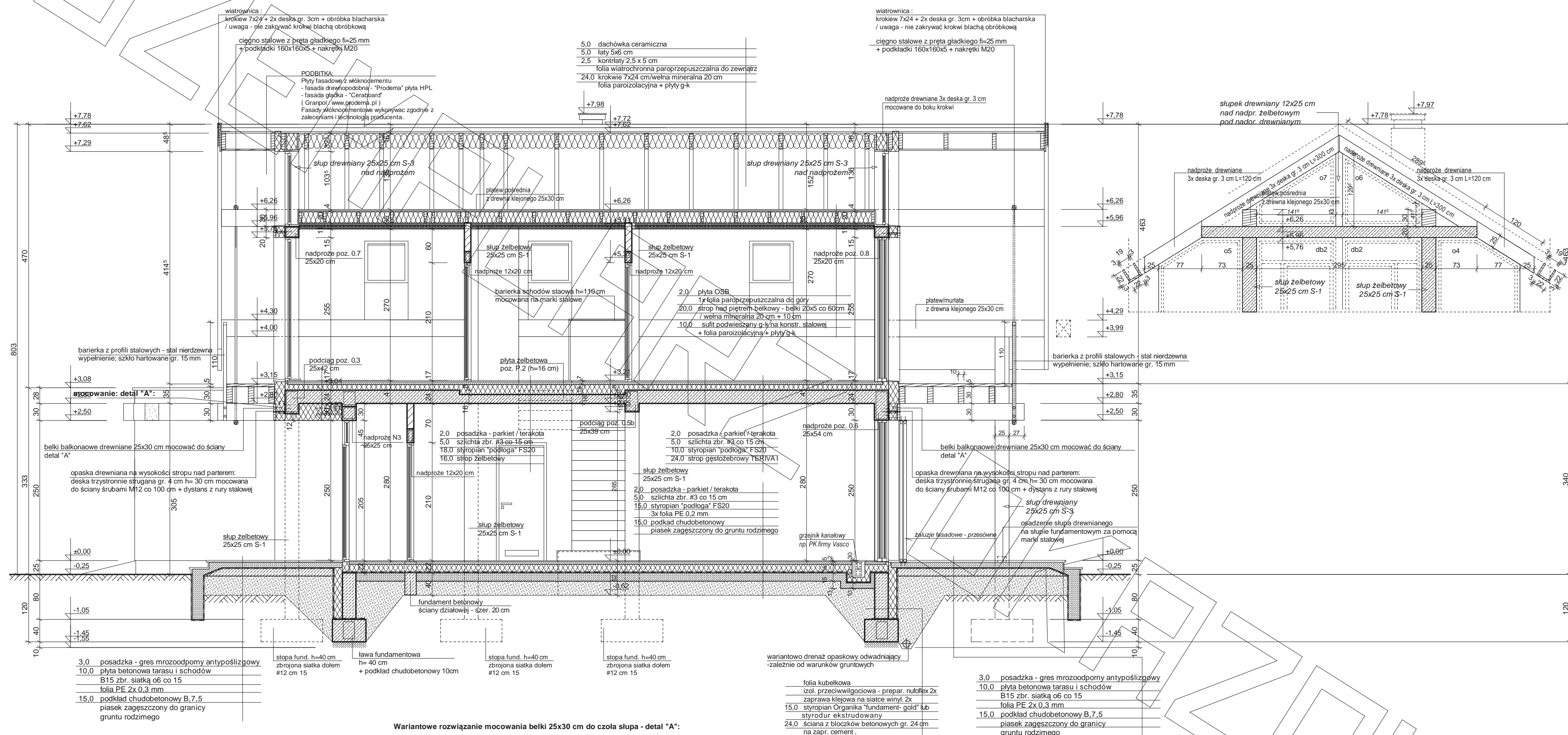
# RZUT PARTERU



# RZUT PODDASZA









# PRZEKRÓJ

