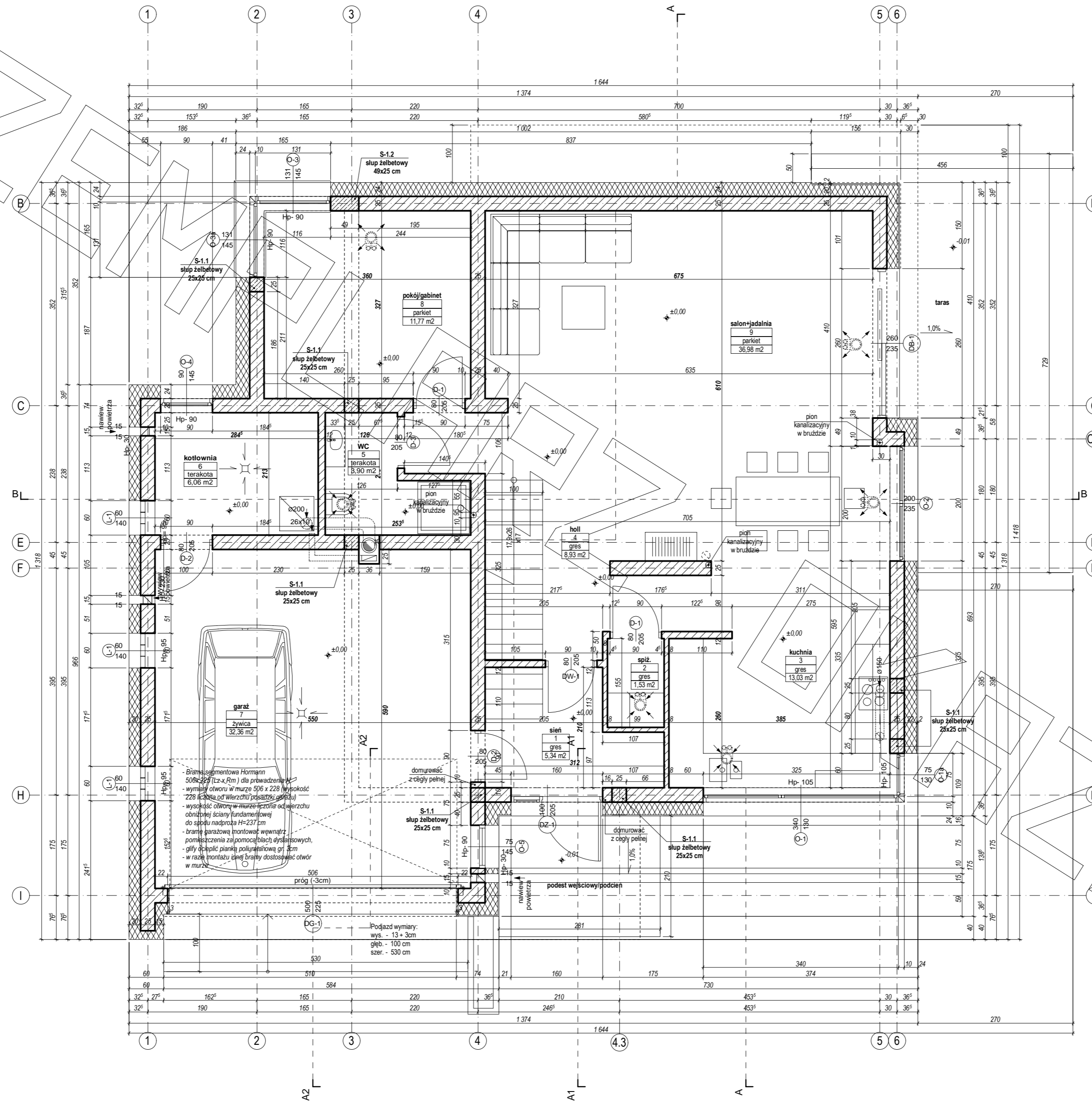
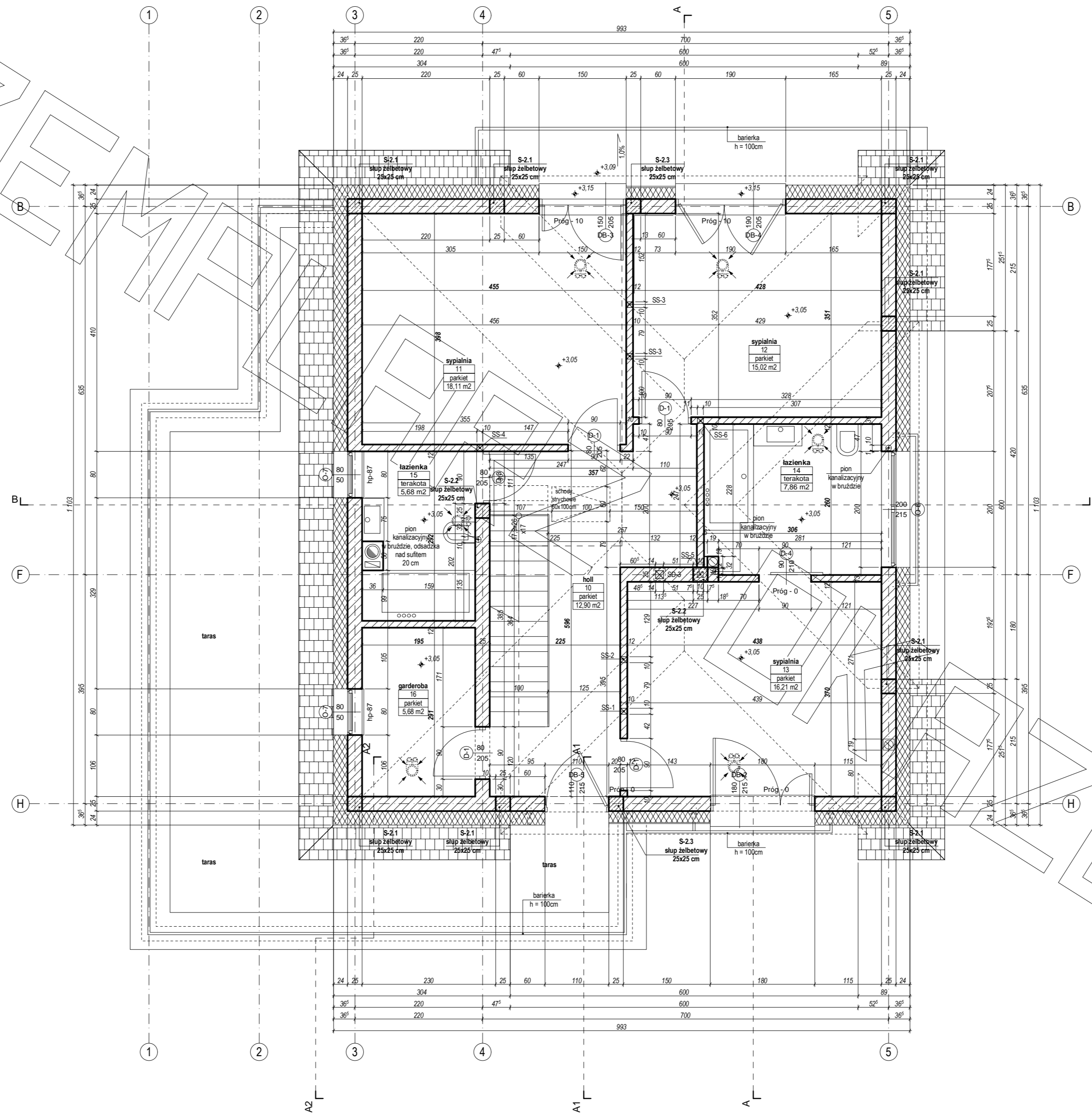
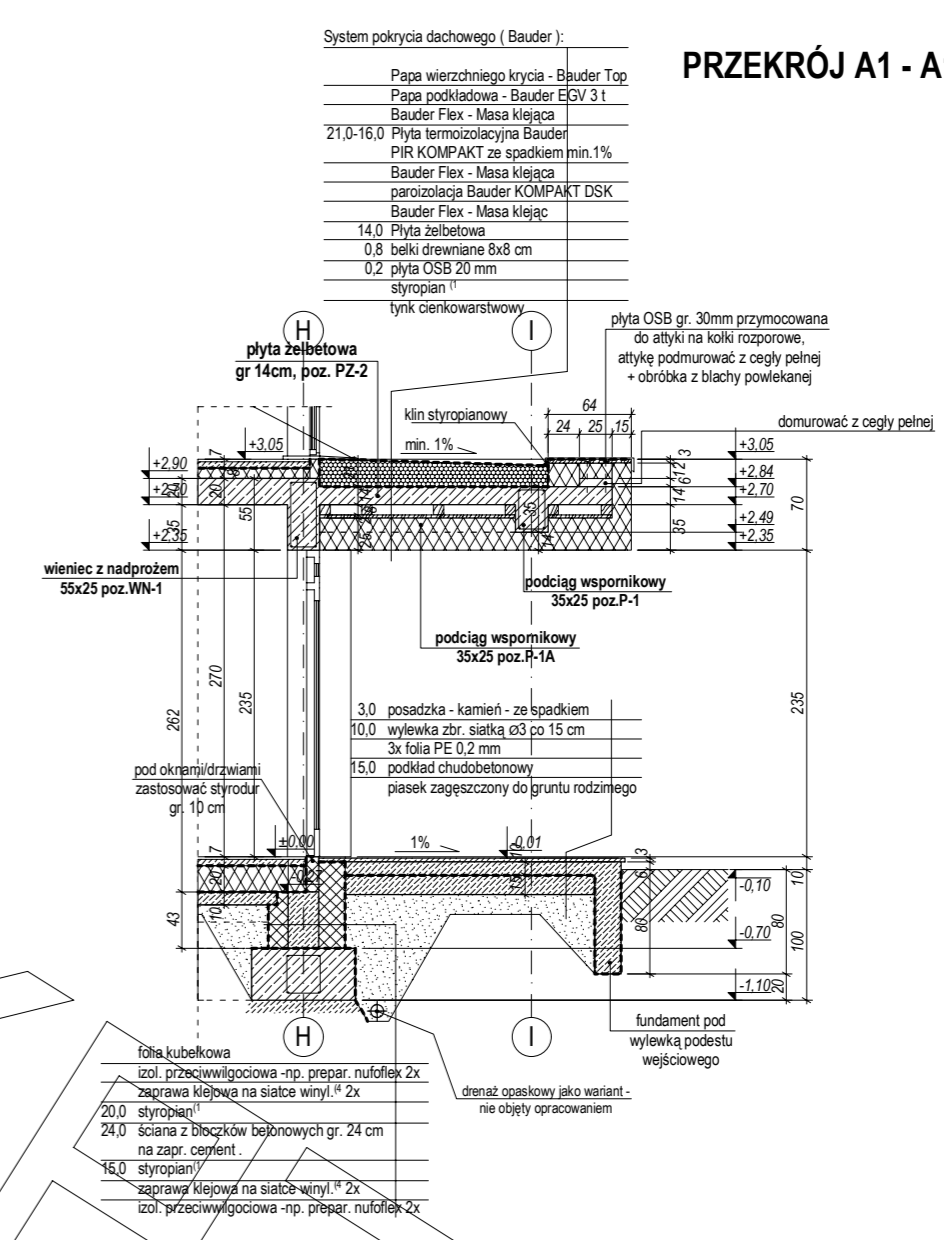
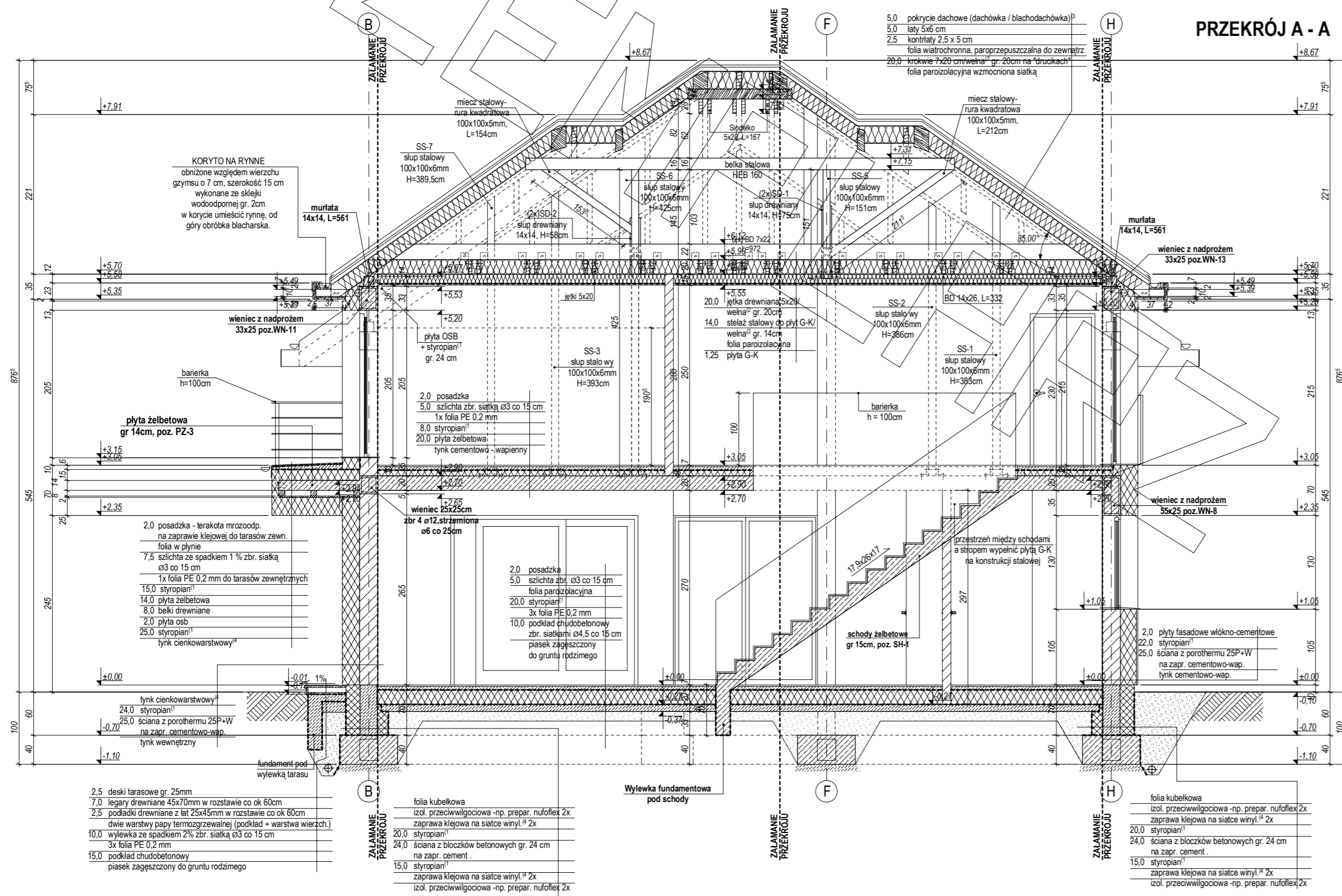


RZUT PARTERU

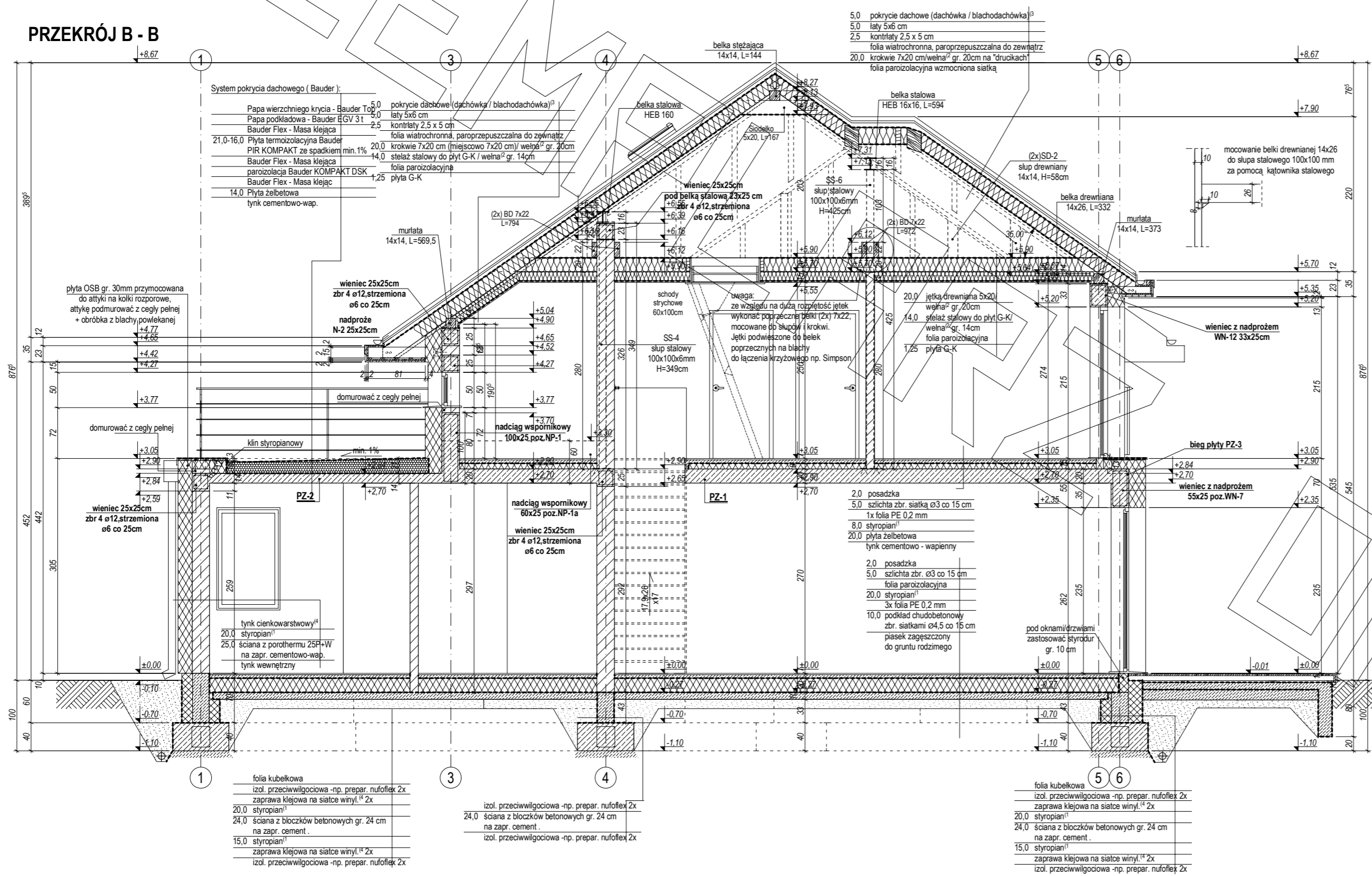


RZUT PODDASZA





PRZEKRÓJ B - B



PRZEKRÓJ A2 - A2

