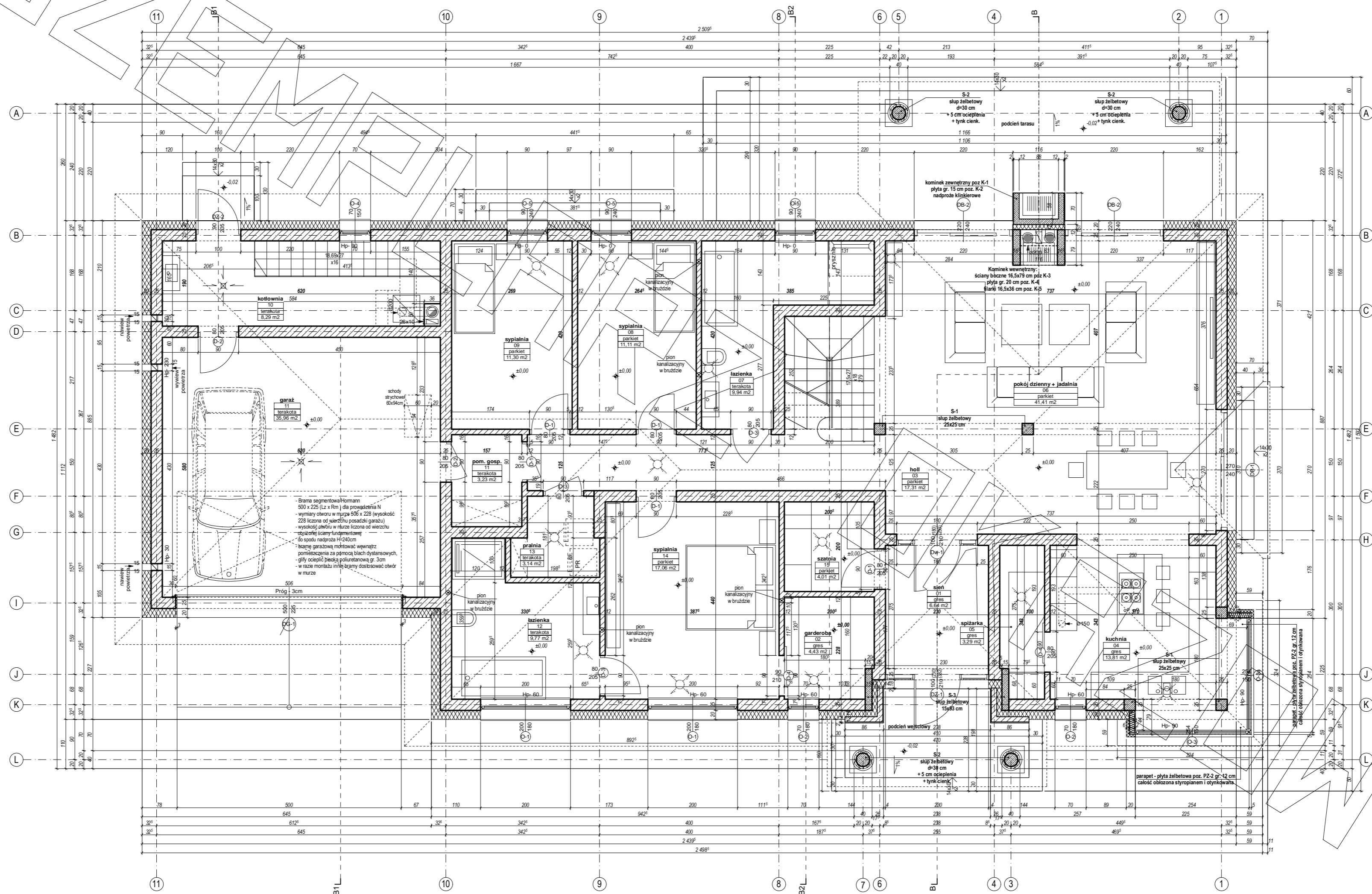
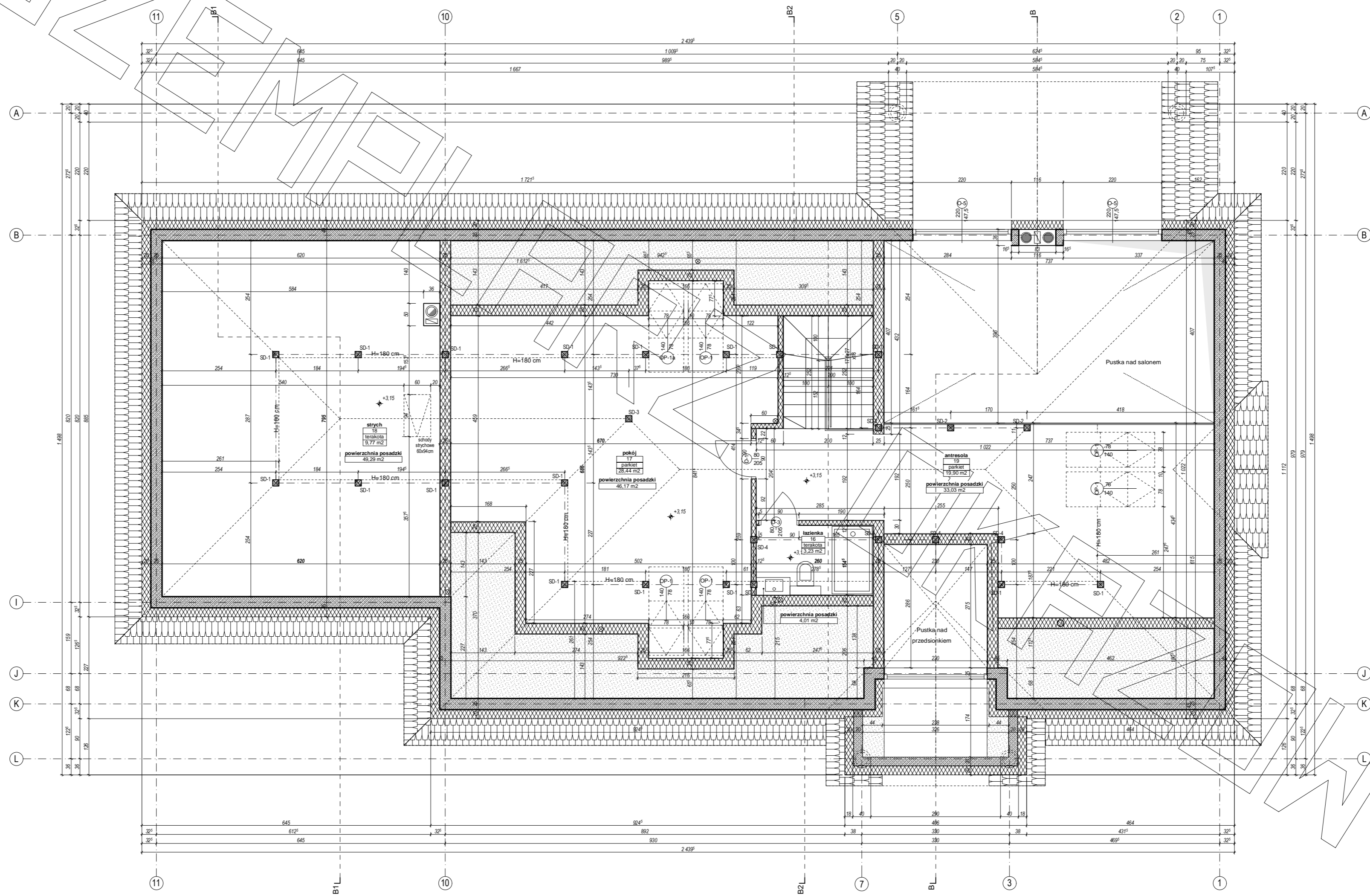


MG

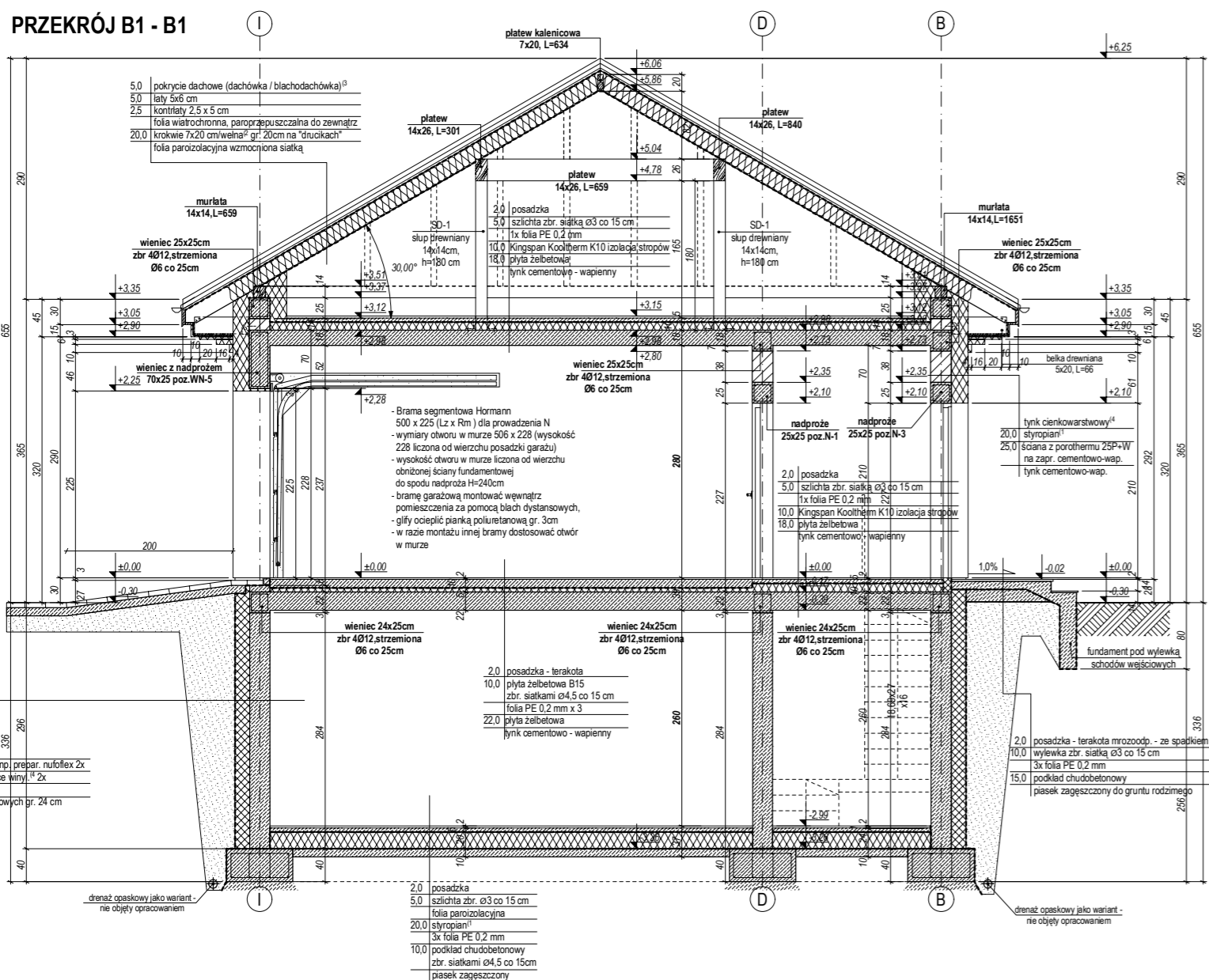
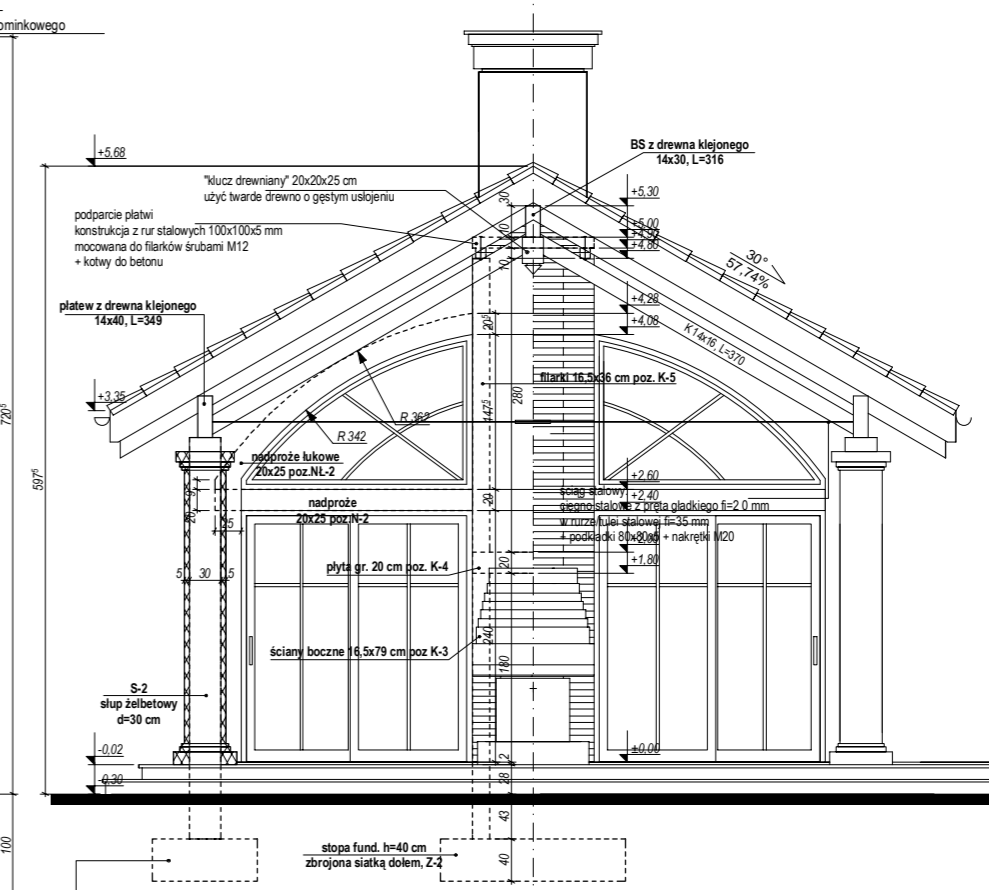
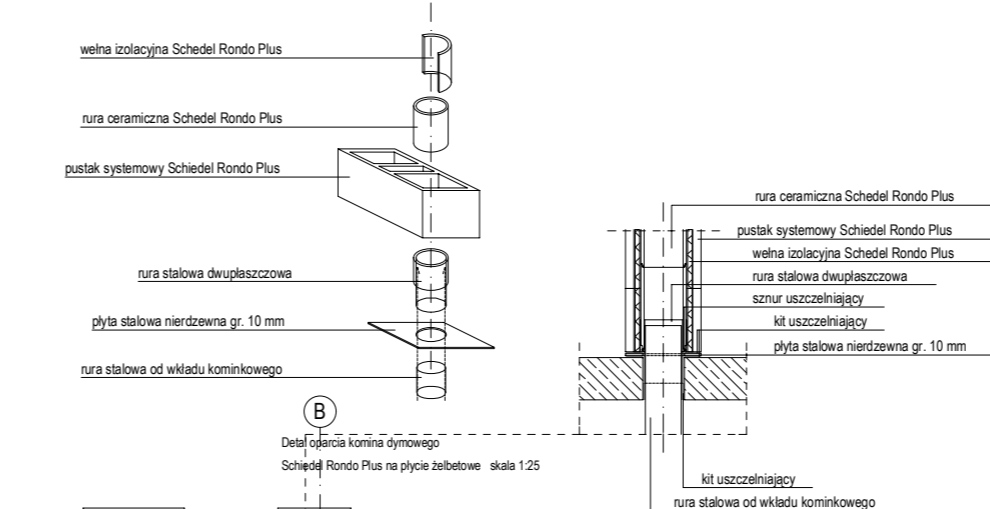
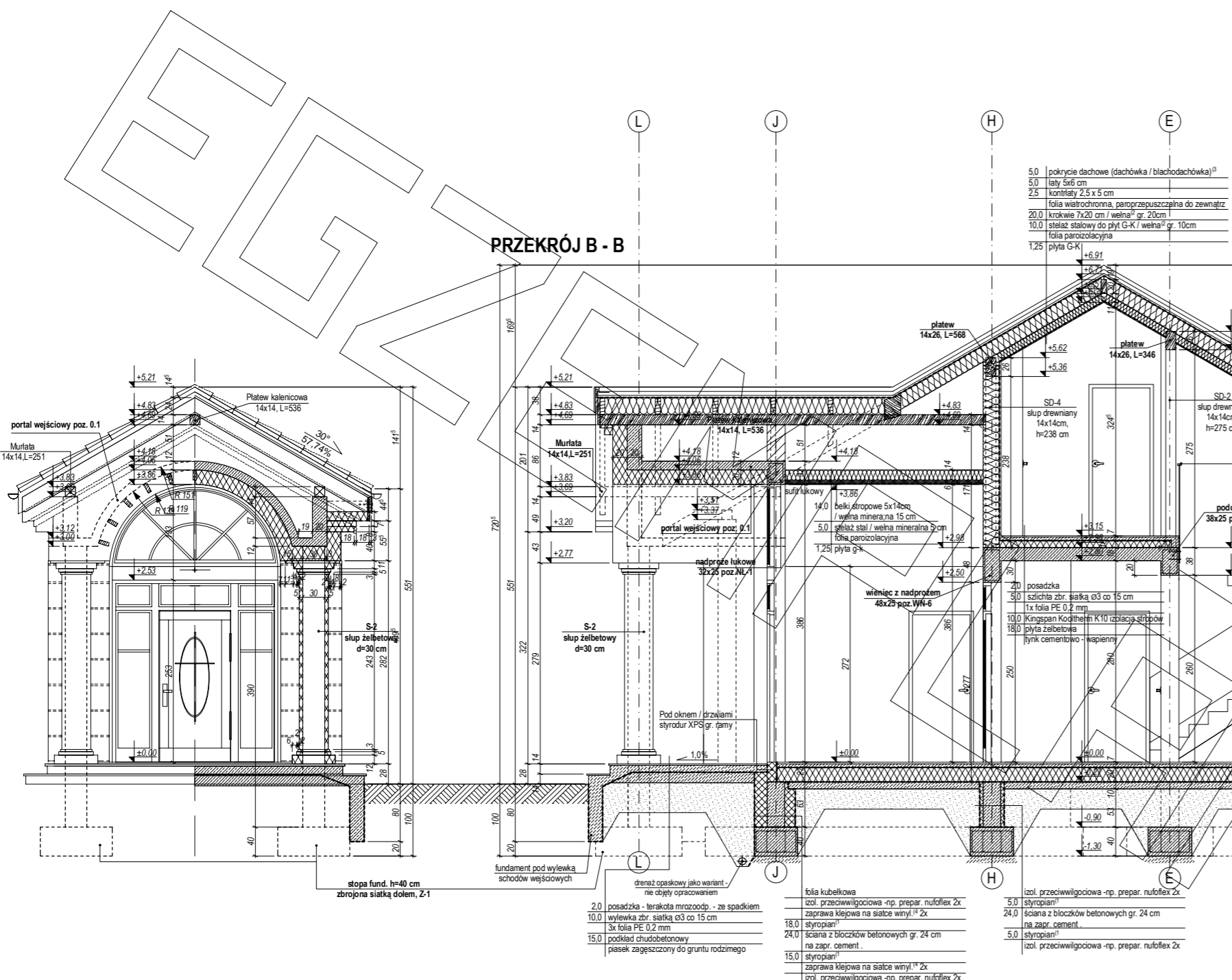


MG

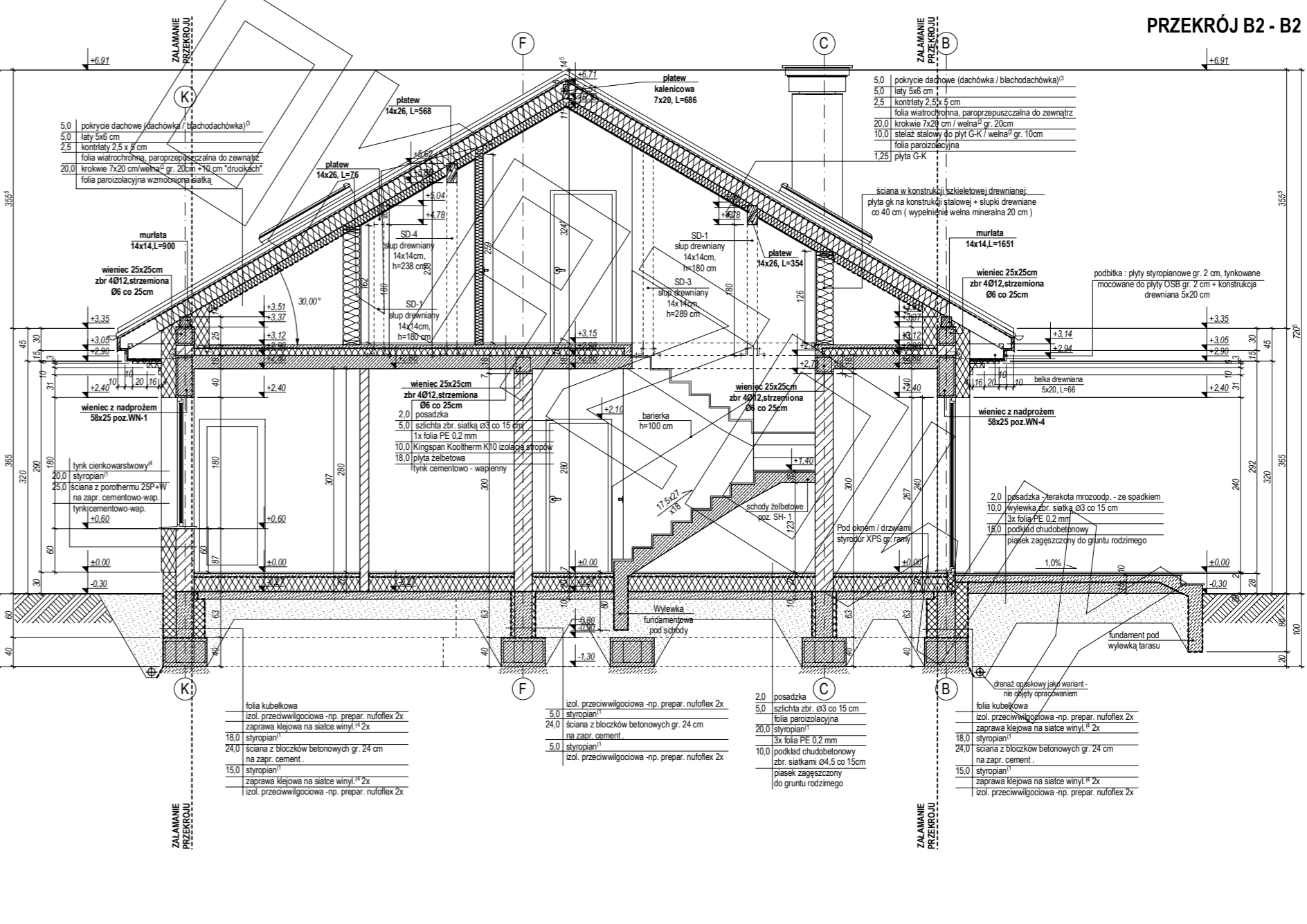
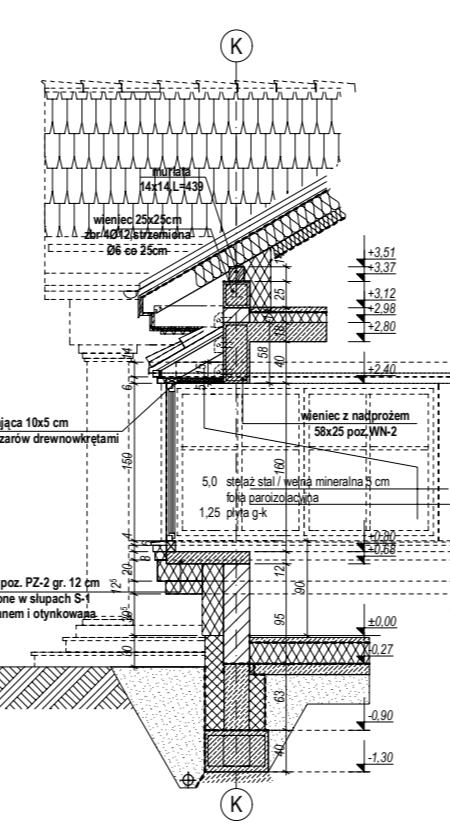
MG PROJEKT

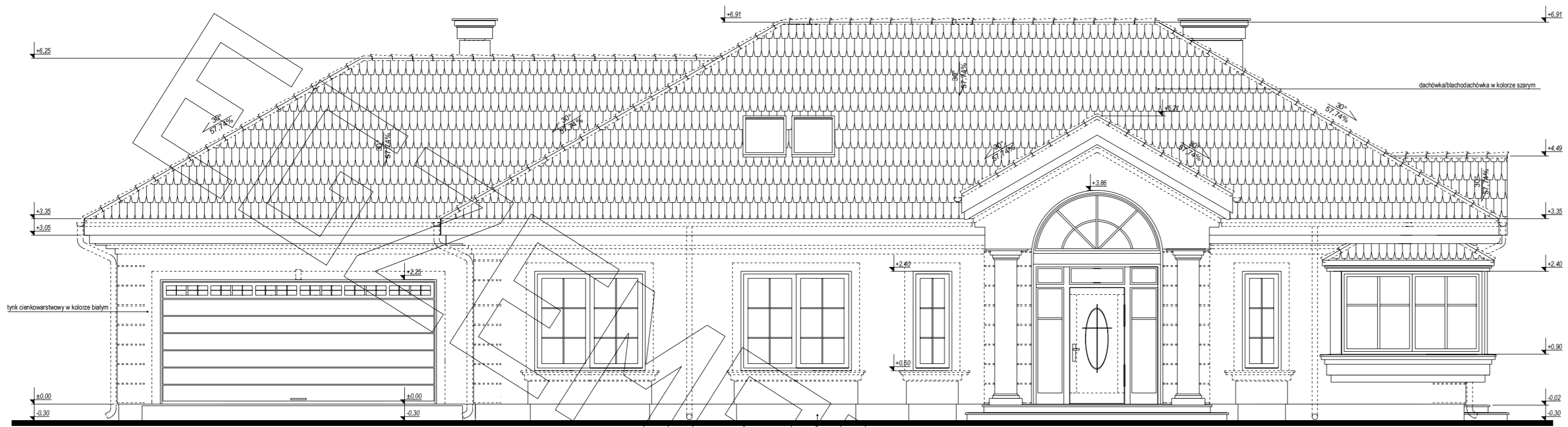


MG PROJEKT



PRZEKRÓJ PRZEZ WYKUSZ KUCHENNY

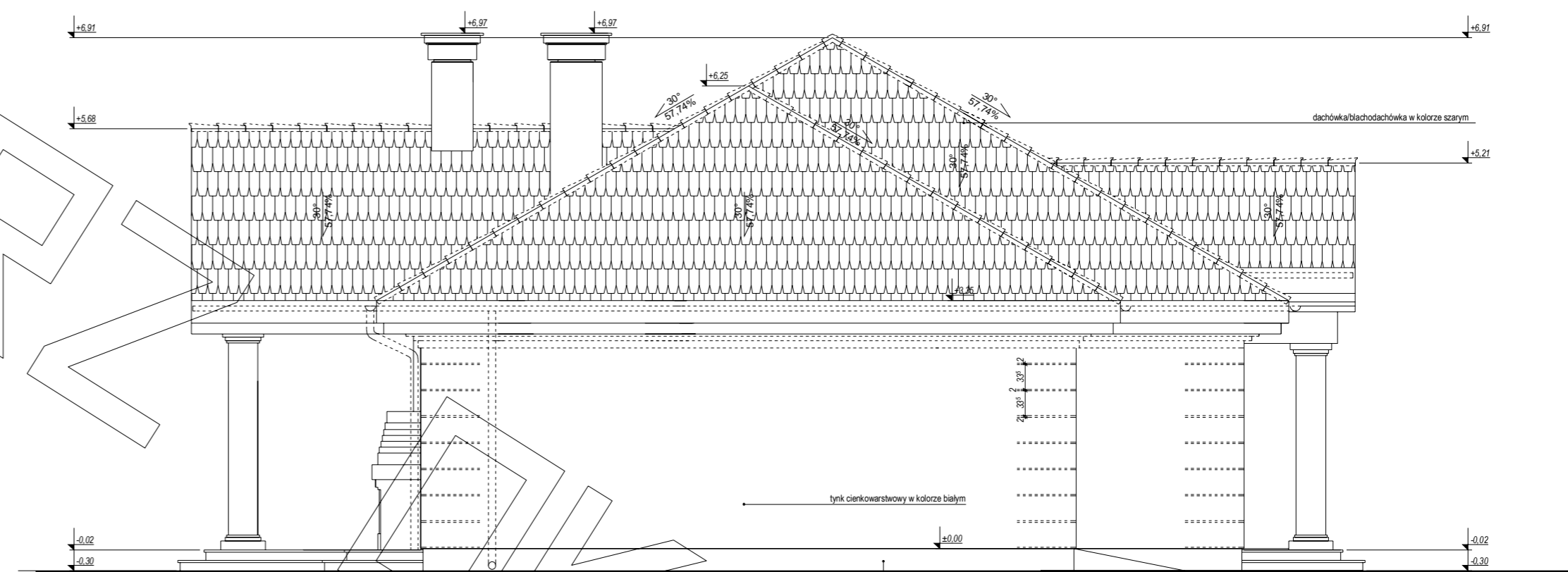




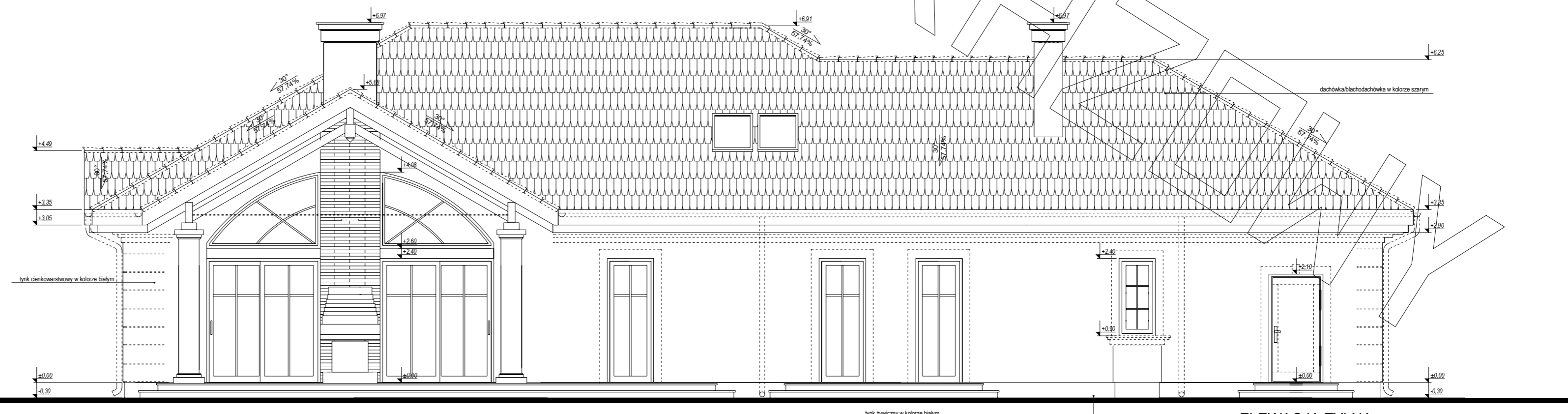
ELEWACJA FRONTOWA:



ELEWACJA BOCZNA:



ELEWACJA BOCZNA:



ELEWACJA TYLNA: