

- 5,0 pokrycie dachowe (blacha płaska łączona listwami / na rąbek stojący)
- mata rozdzielcza otwaria dyfuzyjnie
- 2,5 deskowanie pełne / płyta OSB
- 5,0 kontrłaty 5x6 cm / szczelina wentylacyjna
- folia wiatrochronna, paroprzepuszczalna do zewnątrz
- 14,5 pas górny więzara

**PRZEKRÓJ A - A**

- Ściana Szczytowa
- tylnk cienkowarstwowy\*\*\*\*
  - 22,0 styropian\*
  - 2,0 płyta OSB
  - folia wiatrochronna
  - 12,0 prefabrykowana ściana szkieletowa drewniana
  - 2,0 płyta OSB

- Ściana Szczytowa
- tylnk cienkowarstwowy\*\*\*\*
  - 22,0 styropian\*
  - 2,0 płyta OSB
  - folia wiatrochronna
  - 12,0 prefabrykowana ściana szkieletowa drewniana
  - 2,0 płyta OSB

- 14,5 pas dolny więzara 4,5x14,5 /wielna\*\*15 cm
- 14,0 stelaż stalowy do płyt g-k /wielna\*\*14 cm
- folia paroizolacyjna
- 1,25 płyty g-k

zachować minimum 5 cm dystans pomiędzy wierzchem ścian działowych a spodem pasa dolnego więzarów

drenaż opaskowy jako wariant - nie objęty opracowaniem

- A
- folia kubelkowa
  - izol. przeciwwilgociowa -np. prepar. nafuflex 2x
  - zaprawa klejowa na siatce winyl.\*\*\*\* 2x
  - 18,0 styropian\*
  - 24,0 ściana z bloczków betonowych gr. 24 cm na zapr. cement.
  - 5,0 styropian\*
  - zaprawa klejowa na siatce winyl.\*\*\*\* 2x
  - izol. przeciwwilgociowa -np. prepar. nafuflex 2x

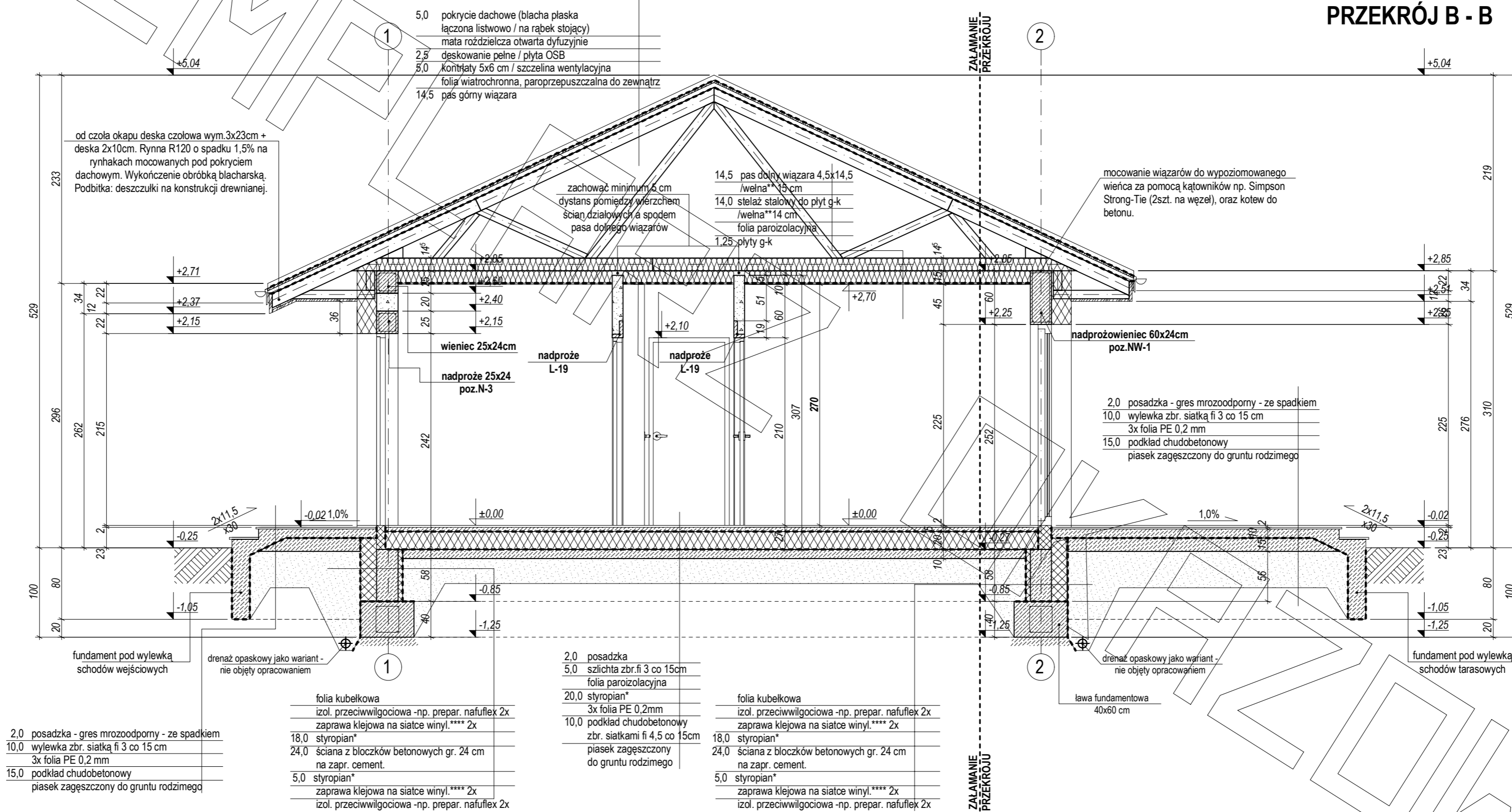
- 2,0 posadzka
- 5,0 szlichta zbr.fi 3 co 15cm
- folia paroizolacyjna
- 20,0 styropian\*
- 3x folia PE 0,2mm
- 10,0 podkład chudobetonowy zbr. siatkami fi 4,5 co 15cm
- piasek zagęszczony do gruntu rodzimego

drenaż opaskowy jako wariant - nie objęty opracowaniem

- B
- folia kubelkowa
  - izol. przeciwwilgociowa -np. prepar. nafuflex 2x
  - zaprawa klejowa na siatce winyl.\*\*\*\* 2x
  - 18,0 styropian\*
  - 24,0 ściana z bloczków betonowych gr. 24 cm na zapr. cement.
  - 5,0 styropian\*
  - zaprawa klejowa na siatce winyl.\*\*\*\* 2x
  - izol. przeciwwilgociowa -np. prepar. nafuflex 2x

ława fundamentowa 40x60 cm

# PRZEKRÓJ B - B



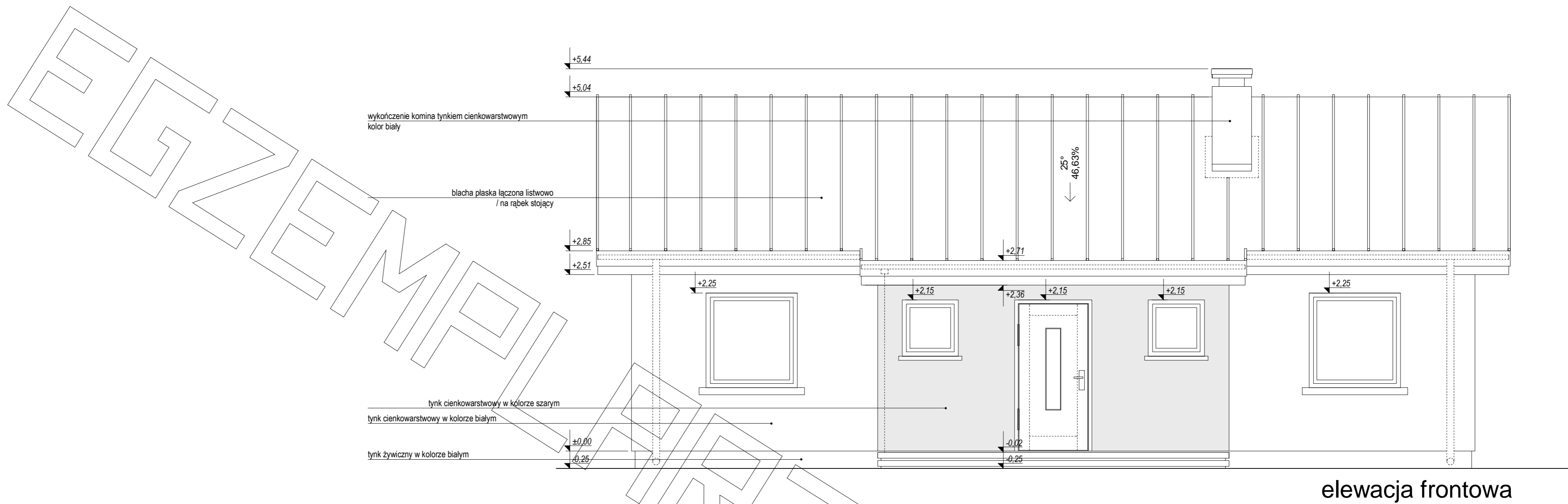
2,0 posadzka - gres mrozoodporny - ze spadkiem  
10,0 wylewka zbr. siatką fi 3 co 15 cm  
3x folia PE 0,2 mm  
15,0 podkład chudobetonowy  
piasek zagęszczony do gruntu rodzimego

folia kubelkowa  
izol. przeciwwilgociowa -np. prepar. nafuflex 2x  
zaprawa klejowa na siatce winyl.\*\*\*\* 2x  
18,0 styropian\*  
24,0 ściana z bloczków betonowych gr. 24 cm  
na zapr. cement.  
5,0 styropian\*  
zaprawa klejowa na siatce winyl.\*\*\*\* 2x  
izol. przeciwwilgociowa -np. prepar. nafuflex 2x

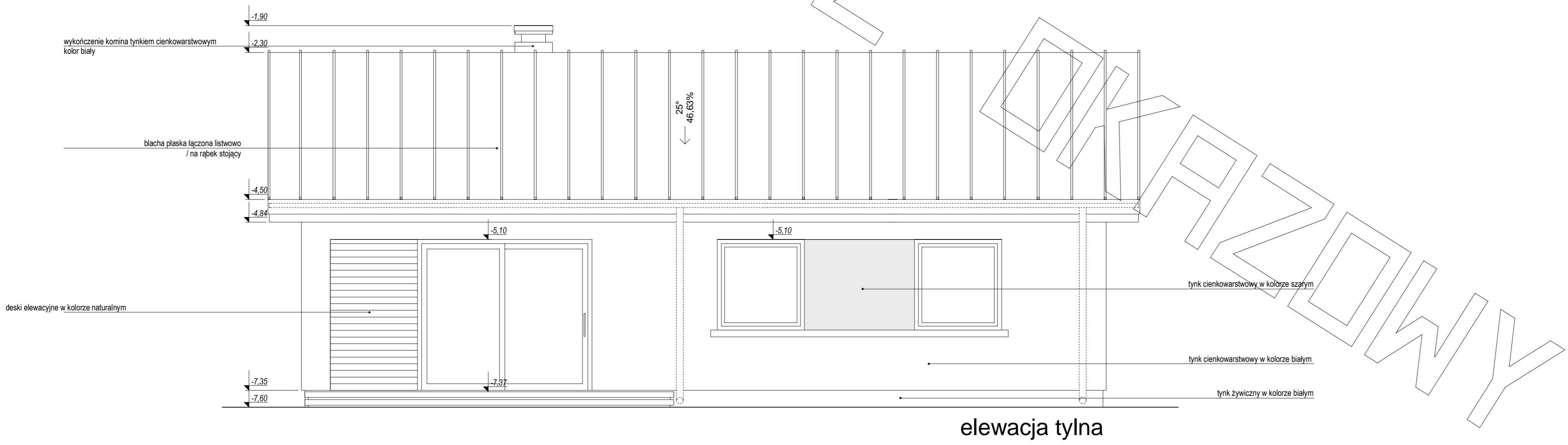
2,0 posadzka  
5,0 szlichta zbr. fi 3 co 15cm  
folia paroizolacyjna  
20,0 styropian\*  
3x folia PE 0.2mm  
10,0 podkład chudobetonowy  
zbr. siatkami fi 4,5 co 15cm  
piasek zagęszczony  
do gruntu rodzimego

folia kubelkowa  
izol. przeciwwilgociowa -np. prepar. nafuflex 2x  
zaprawa klejowa na siatce winyl.\*\*\*\* 2x  
18,0 styropian\*  
24,0 ściana z bloczków betonowych gr. 24 cm  
na zapr. cement.  
5,0 styropian\*  
zaprawa klejowa na siatce winyl.\*\*\*\* 2x  
izol. przeciwwilgociowa -np. prepar. nafuflex 2x

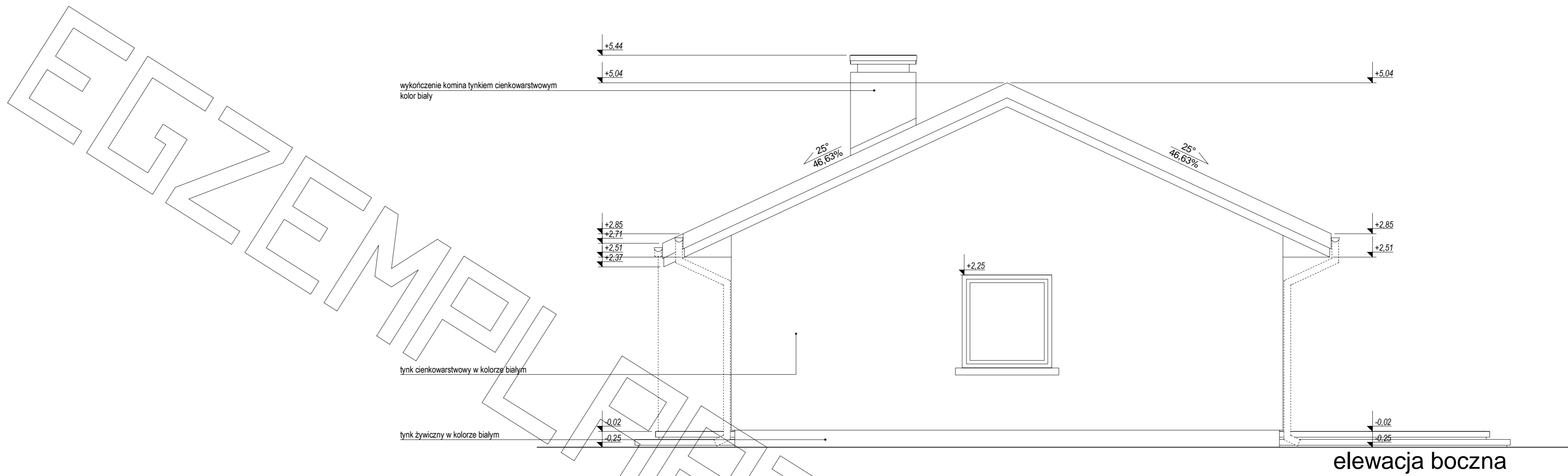
ława fundamentowa  
40x60 cm



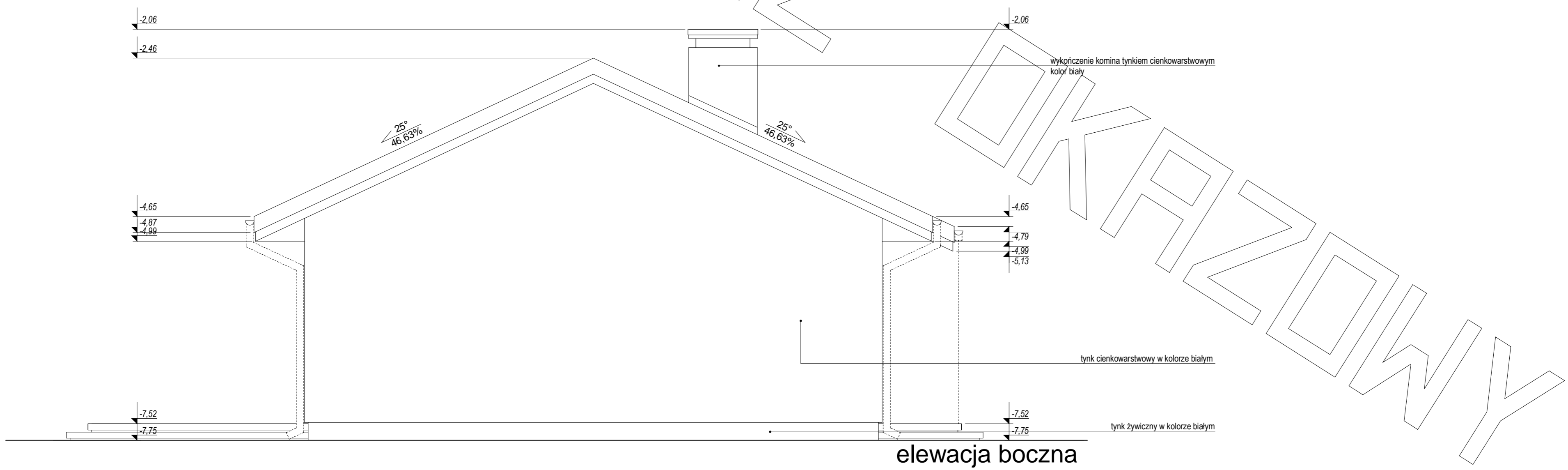
elewacja frontowa



elewacja tylna



elewacja boczna



elewacja boczna