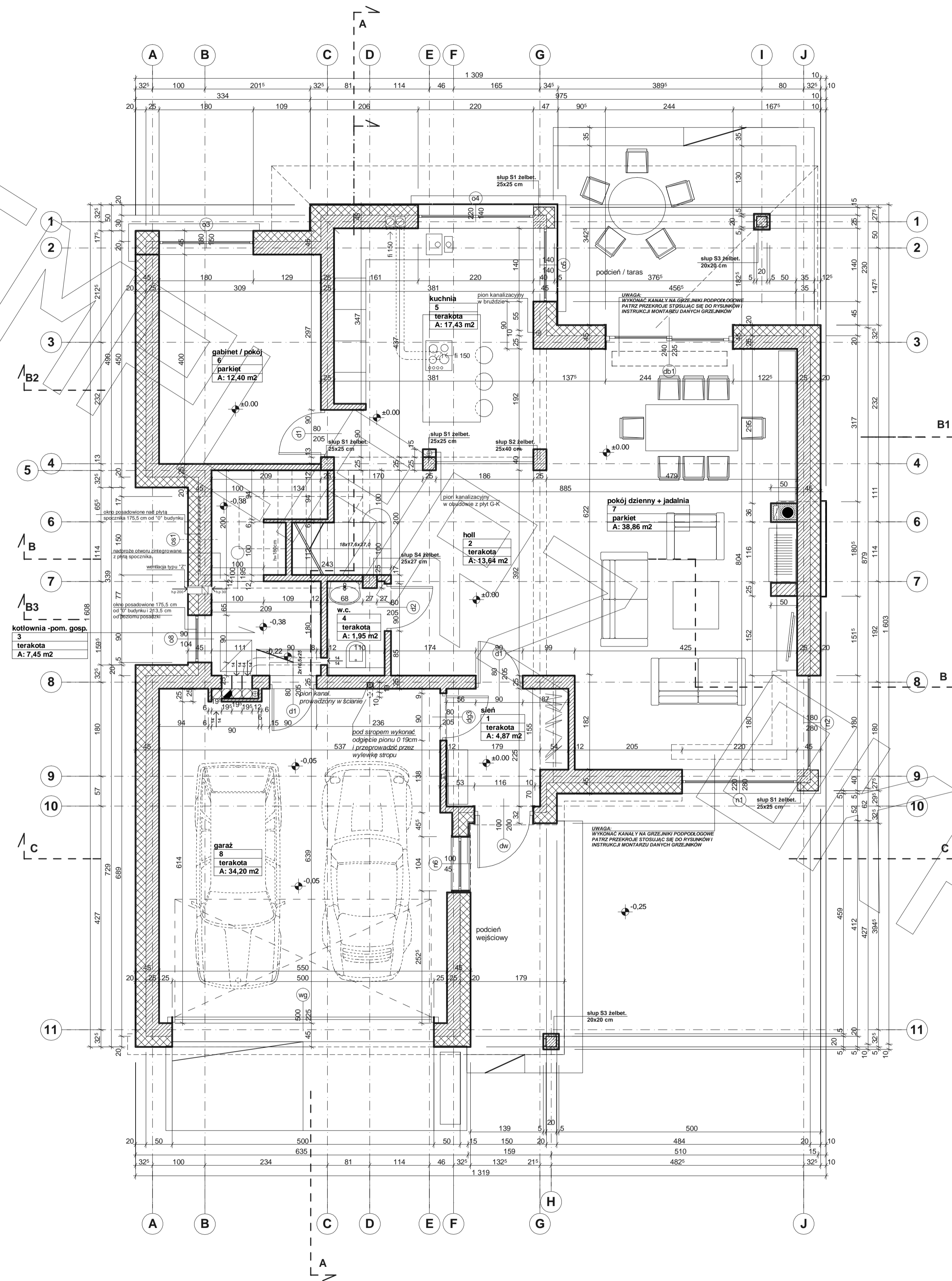
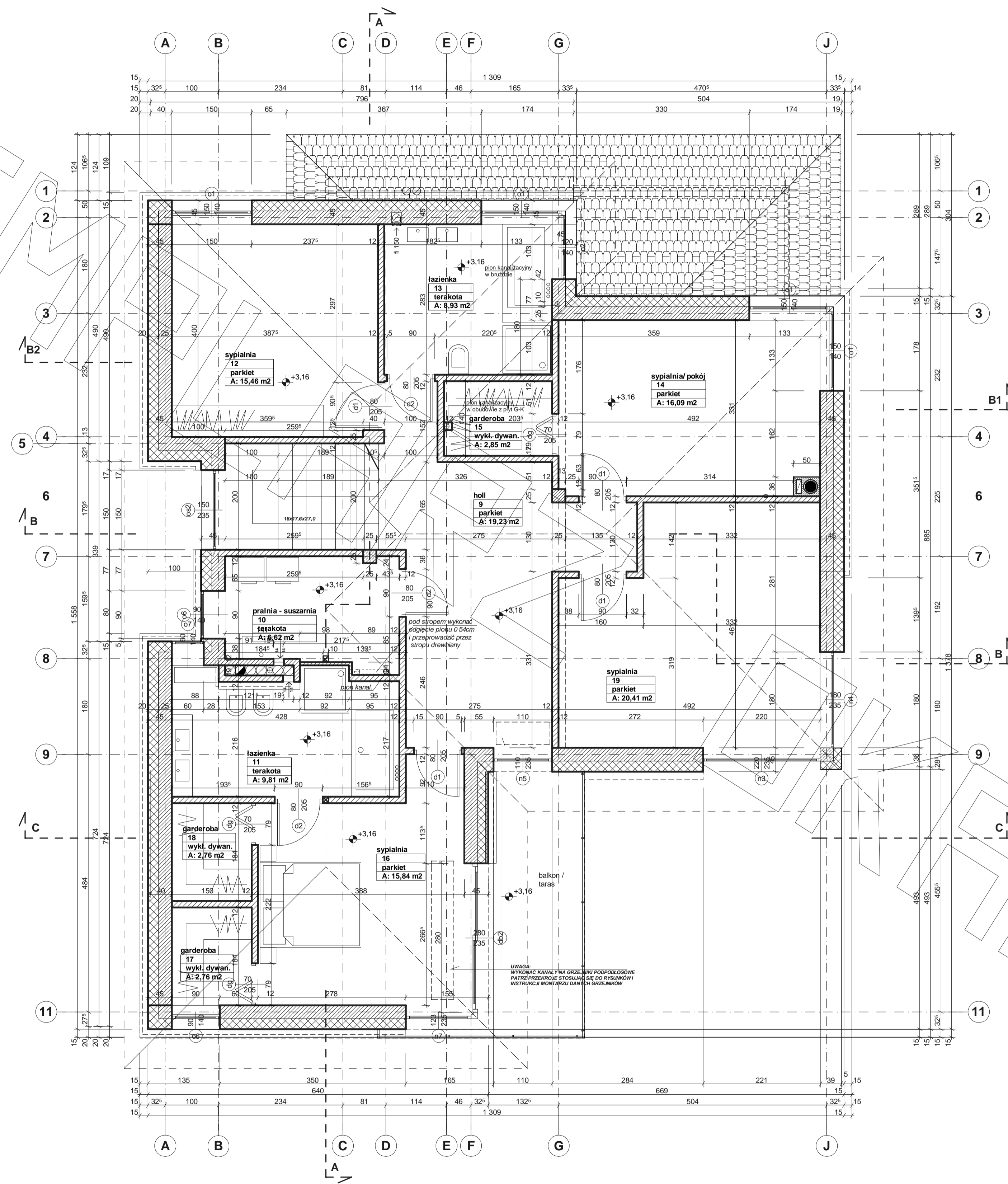


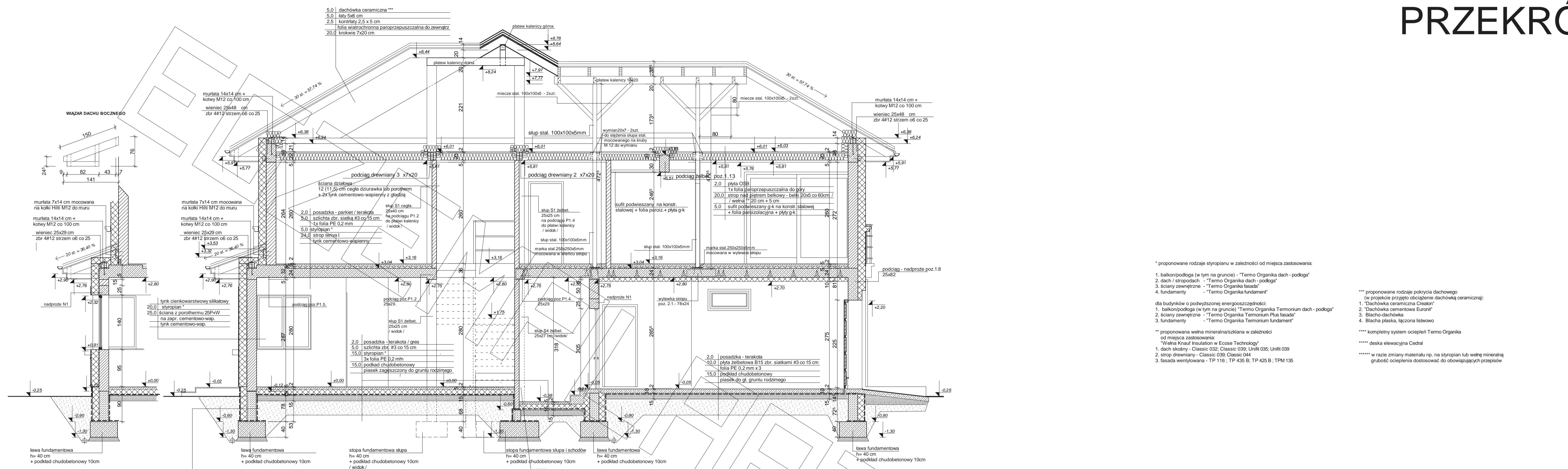
RZUT PARTERU



RZUT PIĘTRA



PRZEKRÓJ

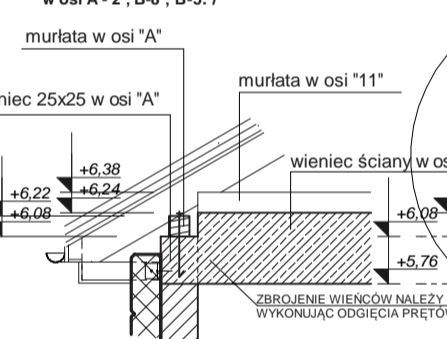


- folia kubelkowa
- 17.0 styropian*
- izol. przeciwwilgociowa - prepar. rufoflex 2x
- tylny cement - szpunc M 1
- 24.0 ściana z bloczków betonowych gr. 24 cm
- na zapr. cement.

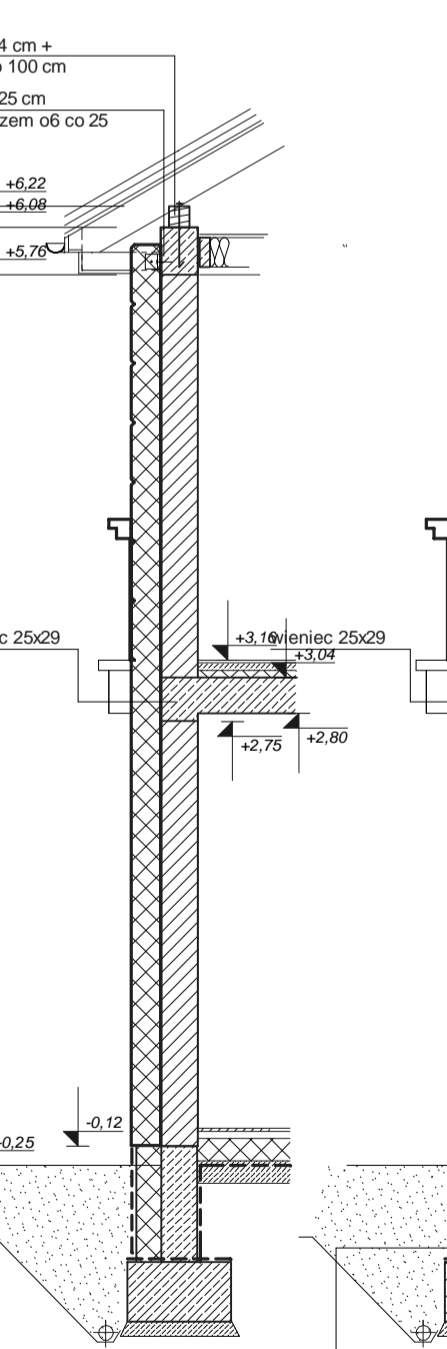
PRZEKRÓJ PODŁUŻNY - A-A

SZCZEGÓL POŁĄCZENIA WIENCÓW ŚCIANY PIĘTRA

analogiczne połączenie należy wykonać w połączeniu ścian w osi A-2, B-8, B-5, /



PRZEKRÓJ PODŁUŻNY - A-A SZCZEGÓL OKNA



PRZEKRÓJ POPRZECZNY B2-B2

PRZEKRÓJ POPRZECZNY B3-B3

- 2.0 posadzka - terakota / gres
- 5.0 szlachta zbr. #3 co 15 cm
- 15.0 styropian*
- 3x folia PE 0,2 mm
- 15.0 podkład chudek betonowy
- piasek zagęszczony do gruntu rodzimego

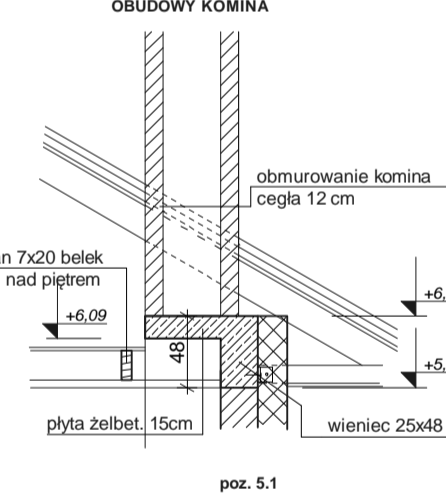
- folia kubelkowa
- 17.0 styropian*
- izol. przeciwwilgociowa - prepar. rufoflex 2x
- tylny cement - szpunc M 1
- 24.0 ściana z bloczków betonowych gr. 24 cm
- na zapr. cement.

PRZEKRÓJ POPRZECZNY B-B

PRZEKRÓJ POPRZECZNY B1-B1

- * proponowane rodzaje styropianu w zależności od miejsca zastosowania:
 - 1. balkon/podłoga (w tym na gruncie) - "Termo Organika dach - podłoga"
 - 2. dach / stropodach - "Termo Organika dach - podłoga"
 - 3. ściany zewnętrzne - "Termo Organika fasada"
 - 4. fundamenty - "Termo Organika fundament"
- dla budynków o podwyższonej energooszczędności:
- 1. balkon/podłoga (w tym na gruncie) "Termo Organika Termonium dach - podłoga"
 - 2. ściany zewnętrzne - "Termo Organika Termonium Plus fasada"
 - 3. fundamenty - "Termo Organika Termonium fundament"
- ** proponowana wełna mineralna/szklana w zależności od miejsca zastosowania:
- "Wełna Knauf Insulation w Ecosse Technology"
 - 1. dach skośny - Classic 032; Classic 039; Unifit 035; Unifit 039
 - 2. strop drewniany - Classic 039; Classic 044
 - 3. fasada wertykalna - TP 116; TP 435 B; TP 425 B; TPM 135
- *** proponowane rodzaje pokrycia dachowego (w projekcie przyjęto obłożenie dachówką ceramiczną):
- 1. "Dachówka ceramiczna Creton"
 - 2. "Dachówka cementowa Euro"
 - 3. Blachodachówka
 - 4. Blacha płaska, łączona listwisto
- **** kompletny system ociepleń Termo Organika
- ***** deska elewacyjna Cedral
- ***** w razie zmiany materiału np. na styropian lub wełnę mineralną grubość ocieplenia dostosować do obowiązujących przepisów

SZCZEGÓL KONSTRUKCJI OBUDOWY KOMINA



poz. 5.1

ELEWACJE



elewacja frontowa :



elewacja boczna :



elewacja boczna :



elewacja tylna - ogrodowa :