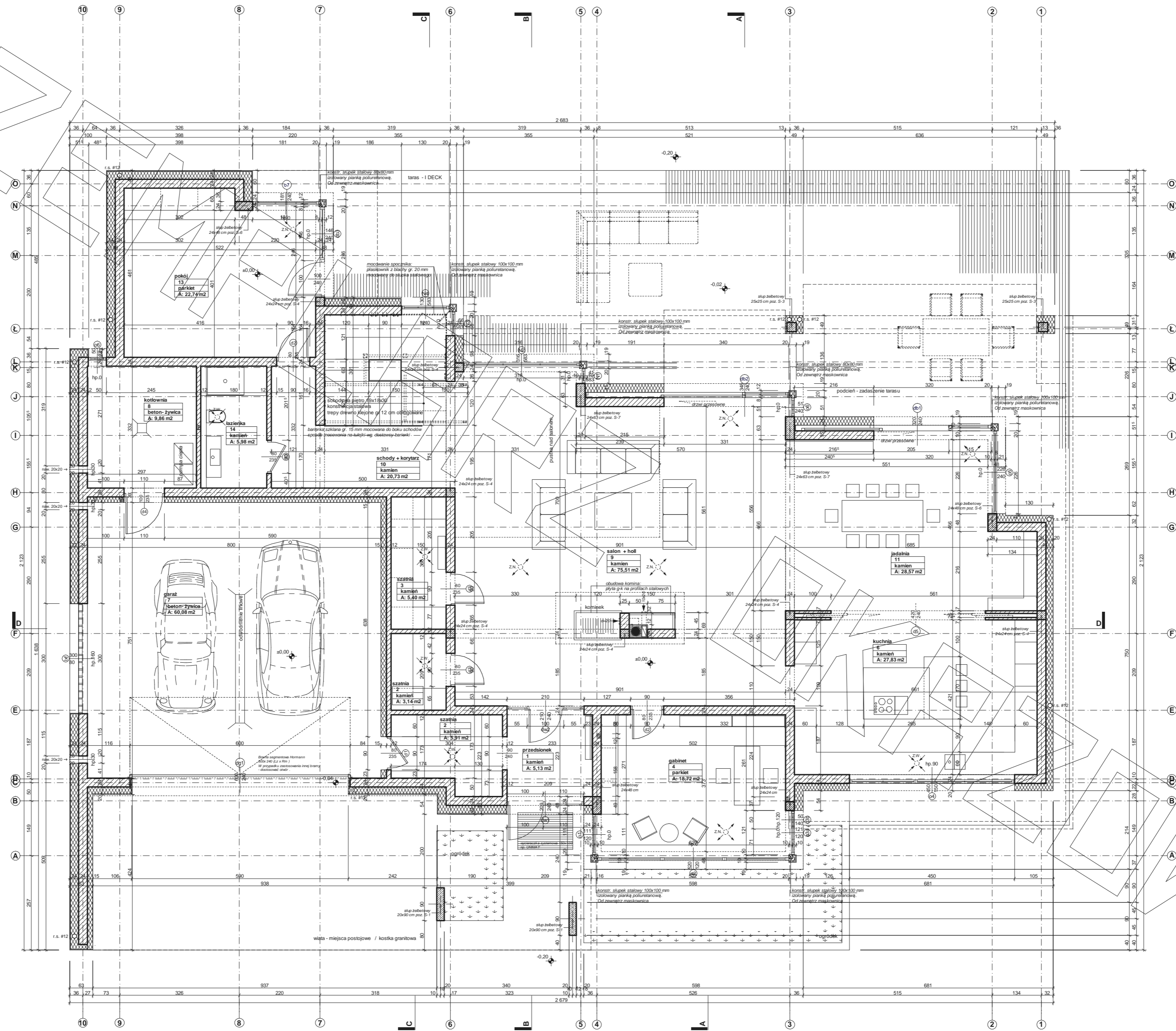
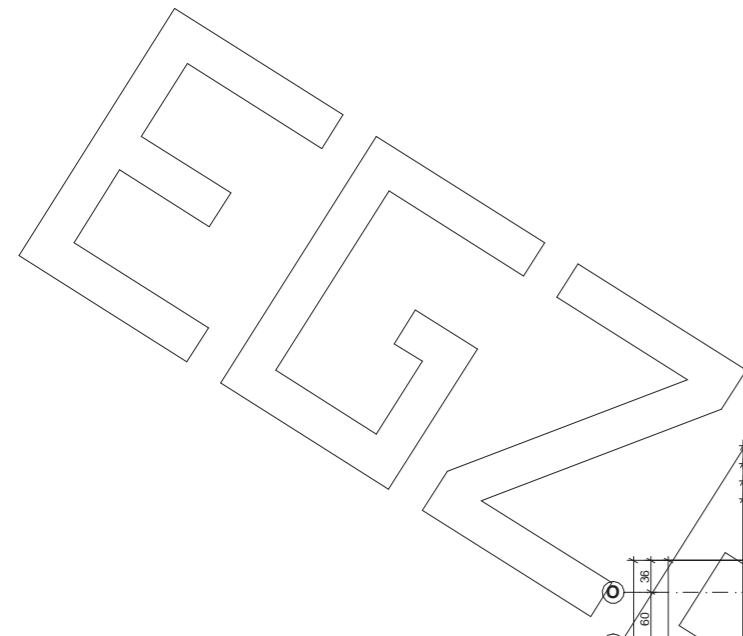
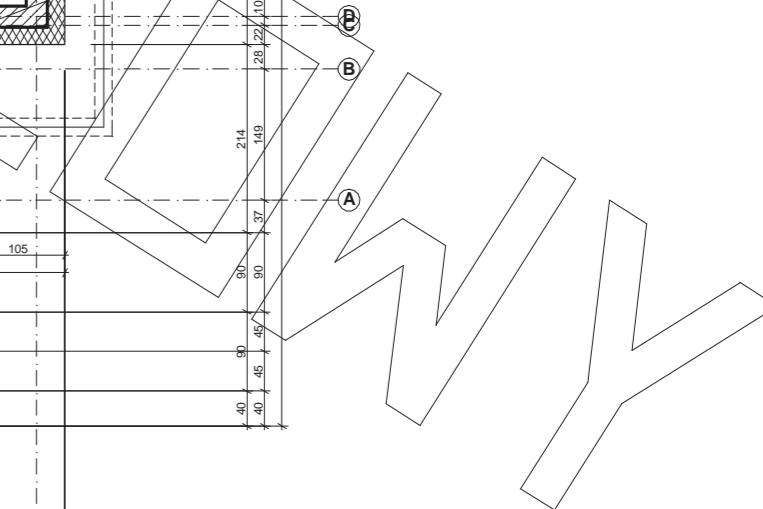
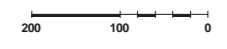
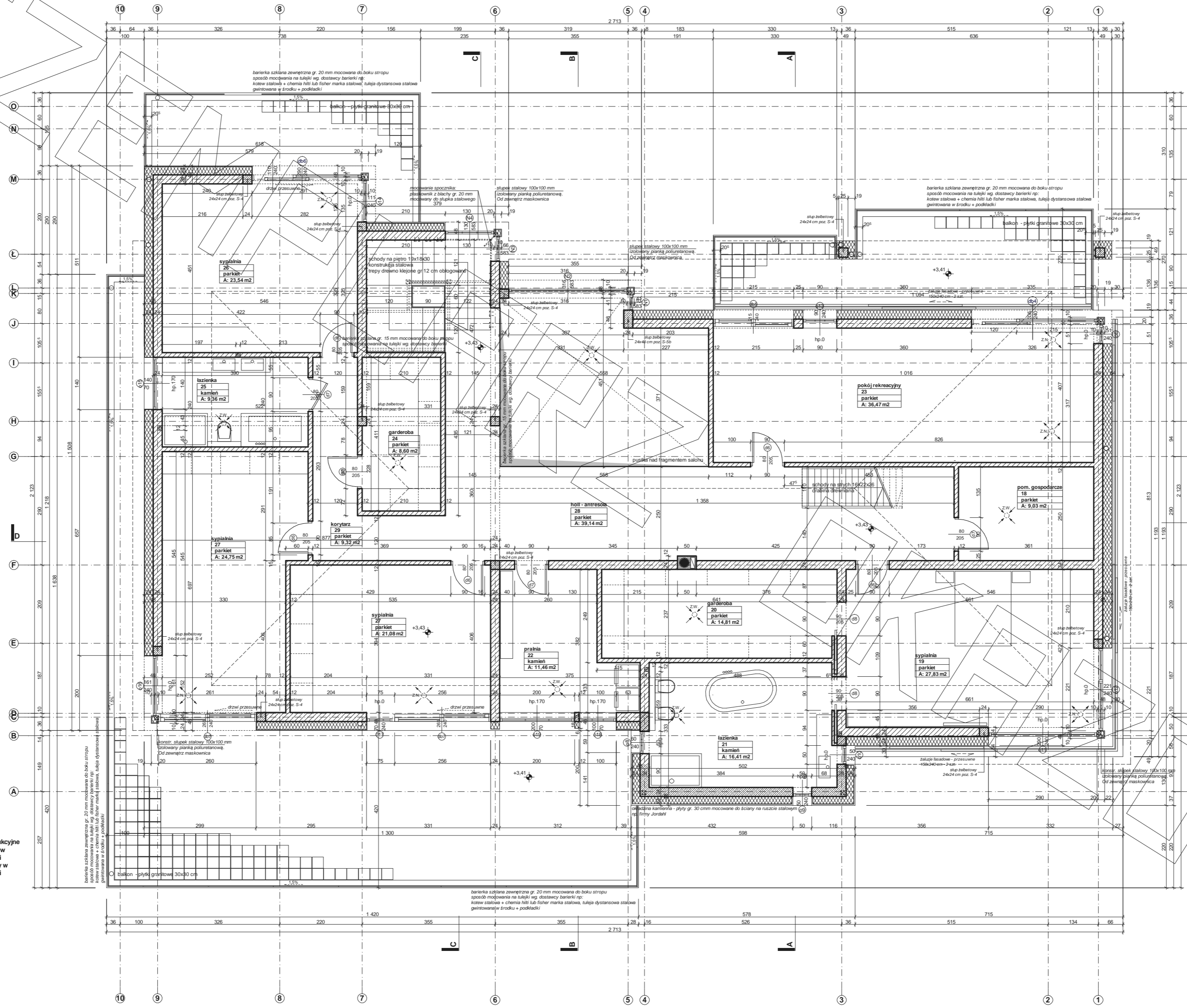
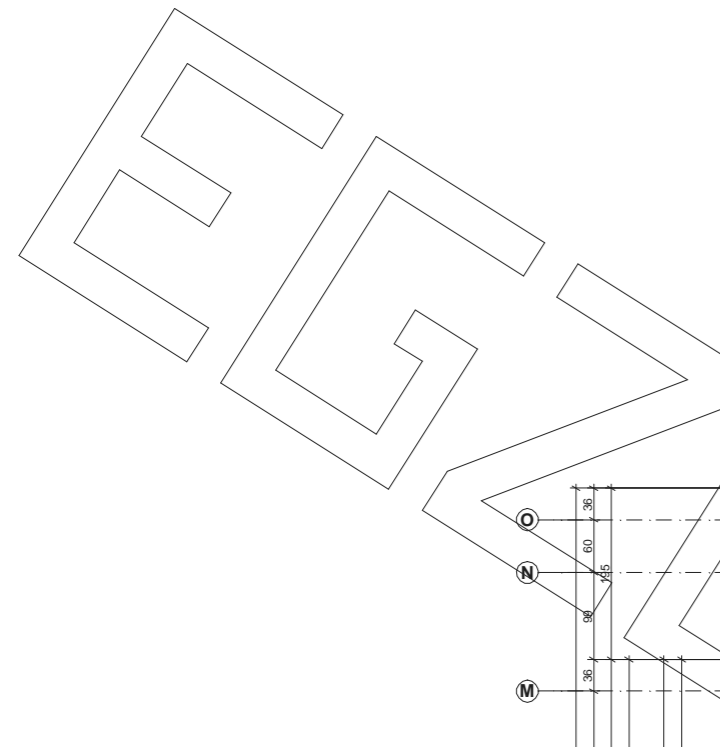


RZUT PARTERU

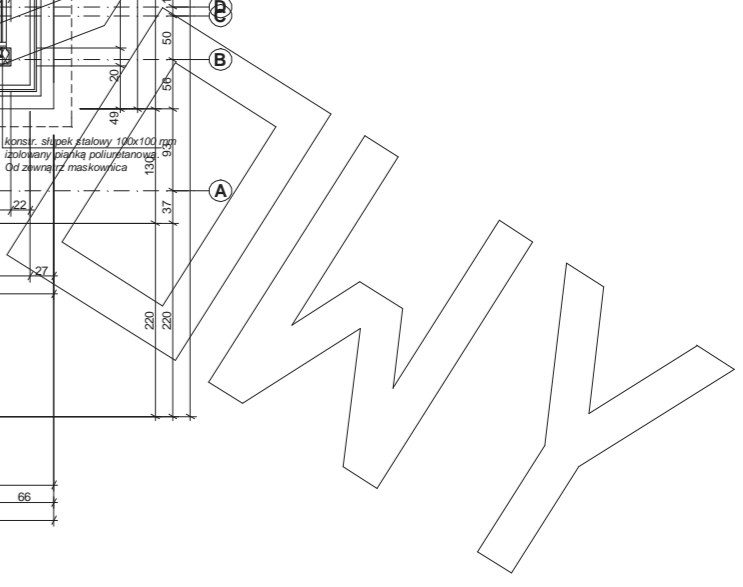
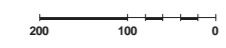


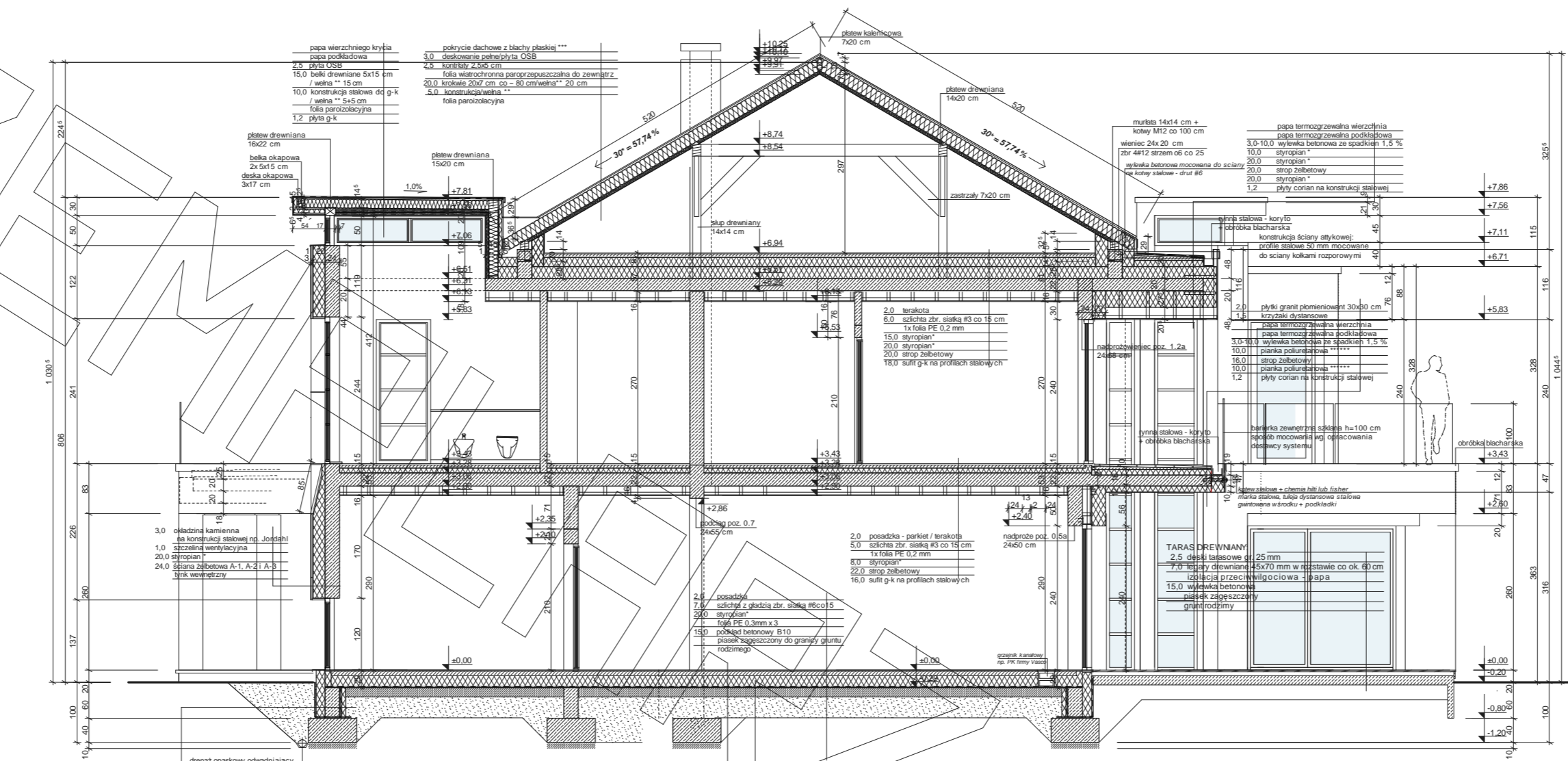
- Uwagi :
- bramy garażową montować wewnątrz pomieszczenia za pomocą kotew dystansowych
 - glify otworu bramy garażowej docieplić styropianem gr. 5cm
 - w przypadku montażu innej bramy garażowej dostosować wielkość otworu i sposób montażu do wymogów producenta
 - pozycje konstrukcyjne - patrz opracowanie konstrukcyjne
 - Z.N. - zawór wentylacyjny nawiewny zamontowany w suficie pomieszczenia - patrz opracowanie instalacji
 - Z.W. - zawór wentylacyjny wyciągowy zamontowany w suficie pomieszczenia - patrz opracowanie instalacji
 - kanały na grzejniki podłogowe wykonać stosując się do rysunków i instrukcji montażu danych grzejników
 - słupki stalowe 100x100x10 pełnią funkcję konstrukcyjną dla stropu nad parterem



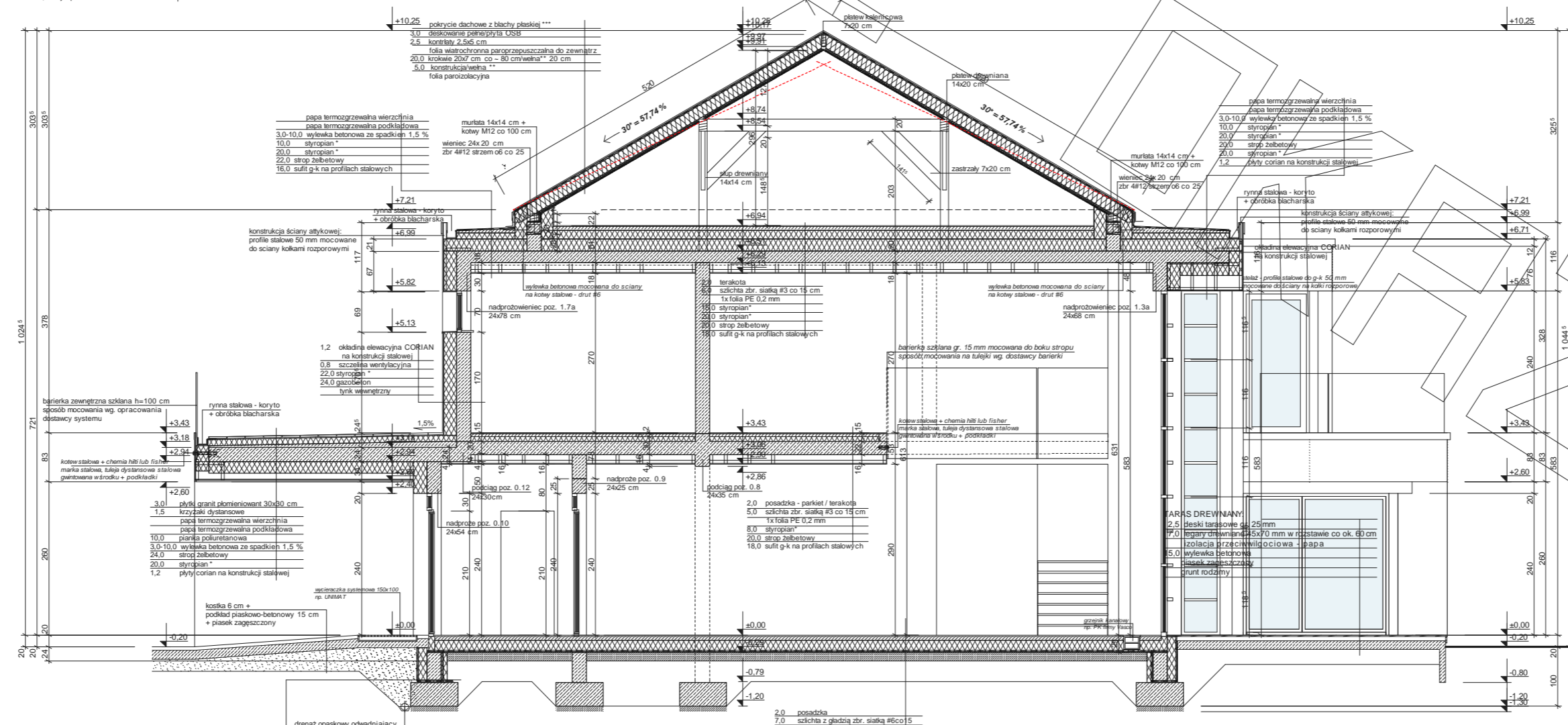


Uwagi :
 - pozycje konstrukcyjne - patrz opracowanie konstrukcyjne
 - Z.N. - zawór wentylacyjny nawiewny zamontowany w suficie pomieszczenia - patrz opracowanie instalacji
 - Z.W. - zawór wentylacyjny wylutowy zamontowany w suficie pomieszczenia - patrz opracowanie instalacji



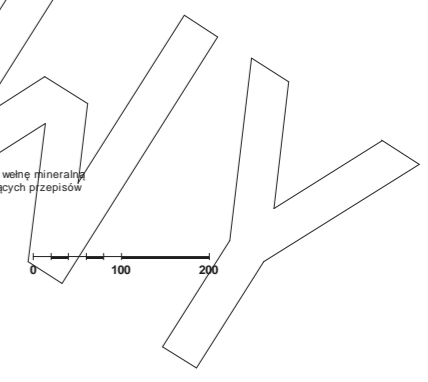


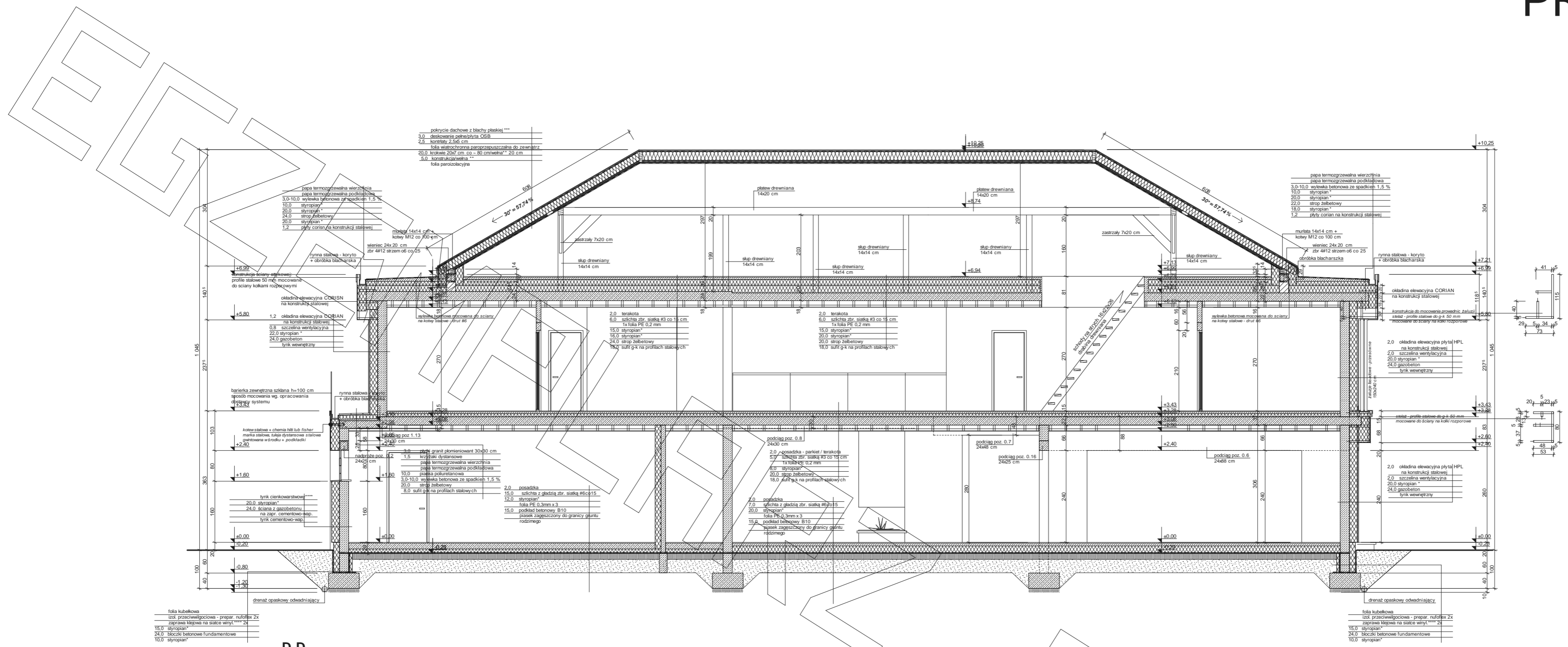
A-A



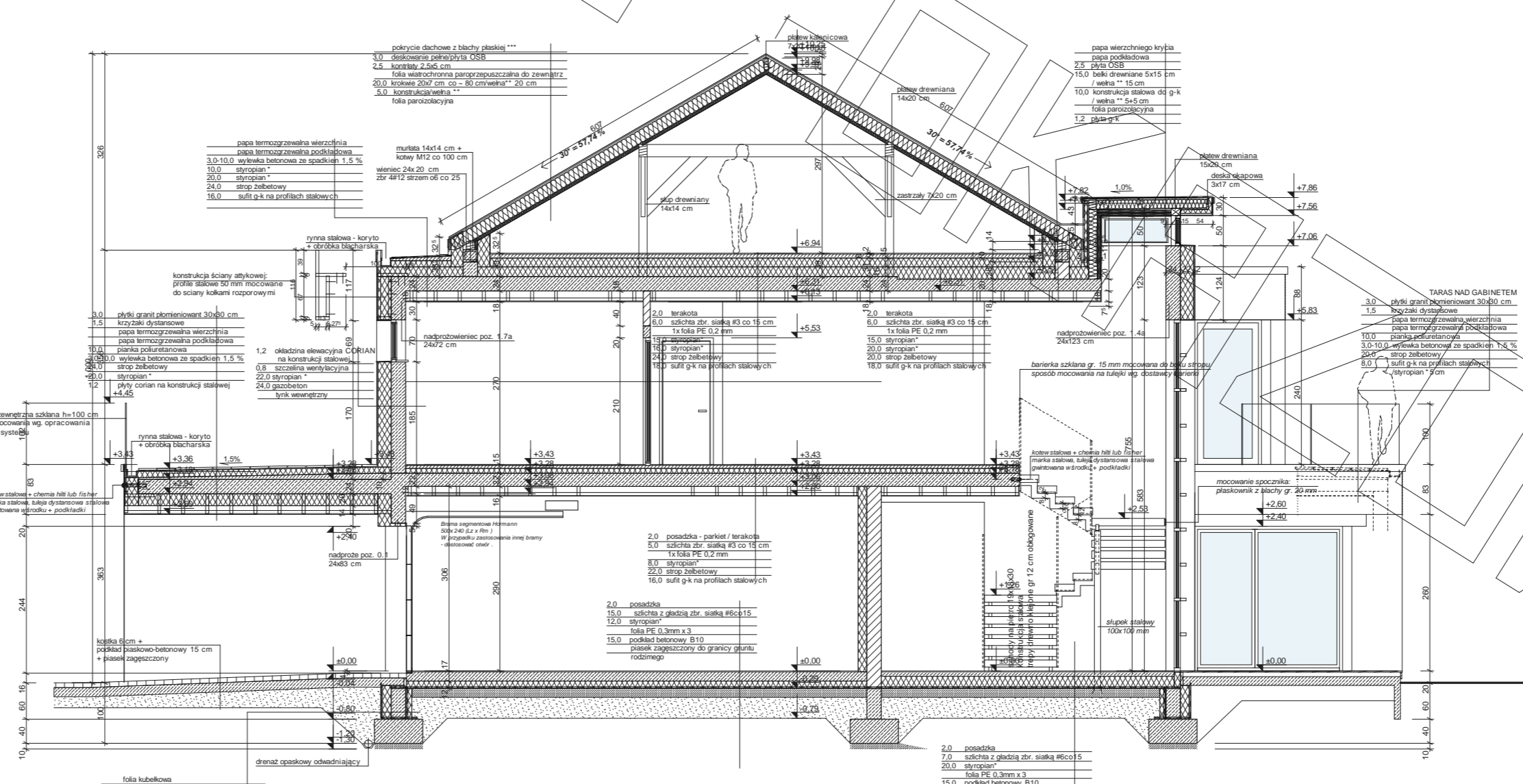
B-B

- * proponowane rodzaje styropianu w zależności od miejsca zastosowania
 - 1. balkon/podłoga (w tym na gruncie) - "Termo Organika dach - podłoga"
 - 2. dach / strypodach - "Termo Organika dach - podłoga"
 - 3. ściana zewnętrzna - "Termo Organika ściana"
 - 4. fundament - "Termo Organika fundament"
- *** dla budynków o podwyższonej energooszczędności:
- 1. balkon/podłoga (w tym na gruncie) - "Termo Organika Territorium dach - podłoga"
 - 2. ściana zewnętrzna - "Termo Organika Territorium Plus ściana"
 - 3. fundament - "Termo Organika Territorium fundament"
- **** proponowana wełna mineralna/wełna w zależności od miejsca zastosowania:
- 1. Wełny Knauf Insulation w Ecoce Technology
 - 2. Isocore - Classic 002, Classic 030, UniCore, UniCore 030
 - 3. stryp drewniany - Classic 030, Classic 044
 - 4. Isocore wertykalna - TP 110, TP 430 B, TP 425 B, TP 130
- ***** proponowane rodzaje pokrycia dachowego
- 1. Blacha płaska, łączona listwami
 - 2. Naciek bitumiczny
 - 3. Dachówka ceramiczna Euroceram
 - 4. Dachówka ceramiczna Euroceram
 - 5. Dachówka drewniana
- ***** kompletny system okien Termo Organika
- ***** deska elewacyjna Cedral
- ***** w razie zmiany materiałów, np. na styropian lub wełnę mineralną, grubość ocieplenia dobierana jest stosujących przepisów





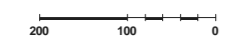
D-D

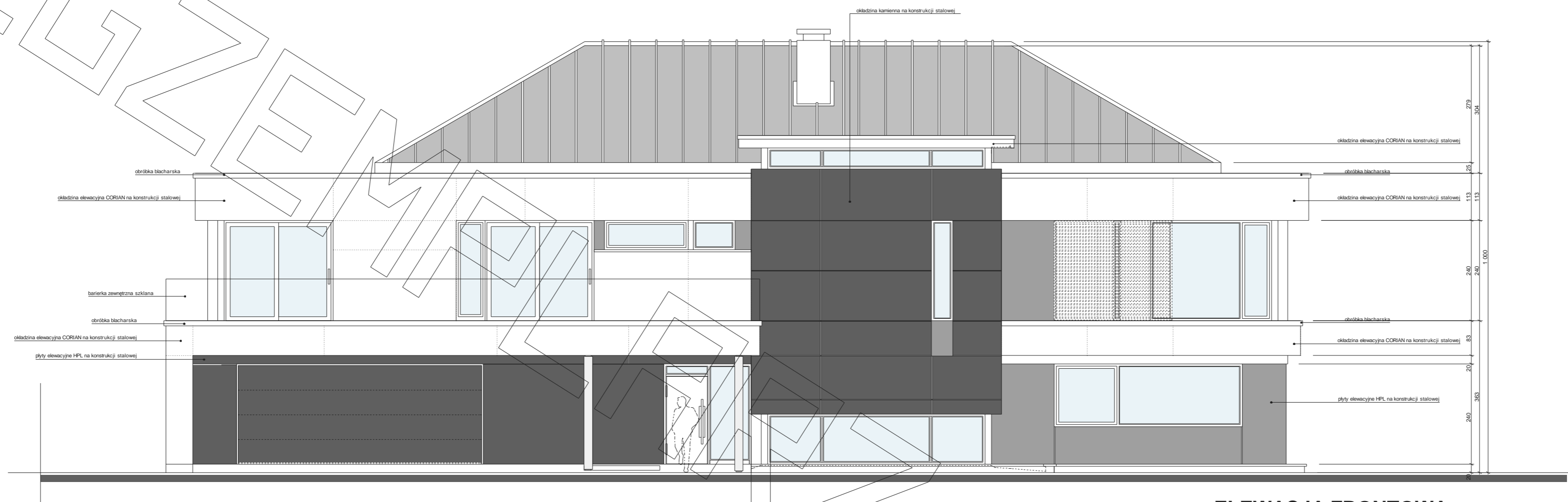


C-C

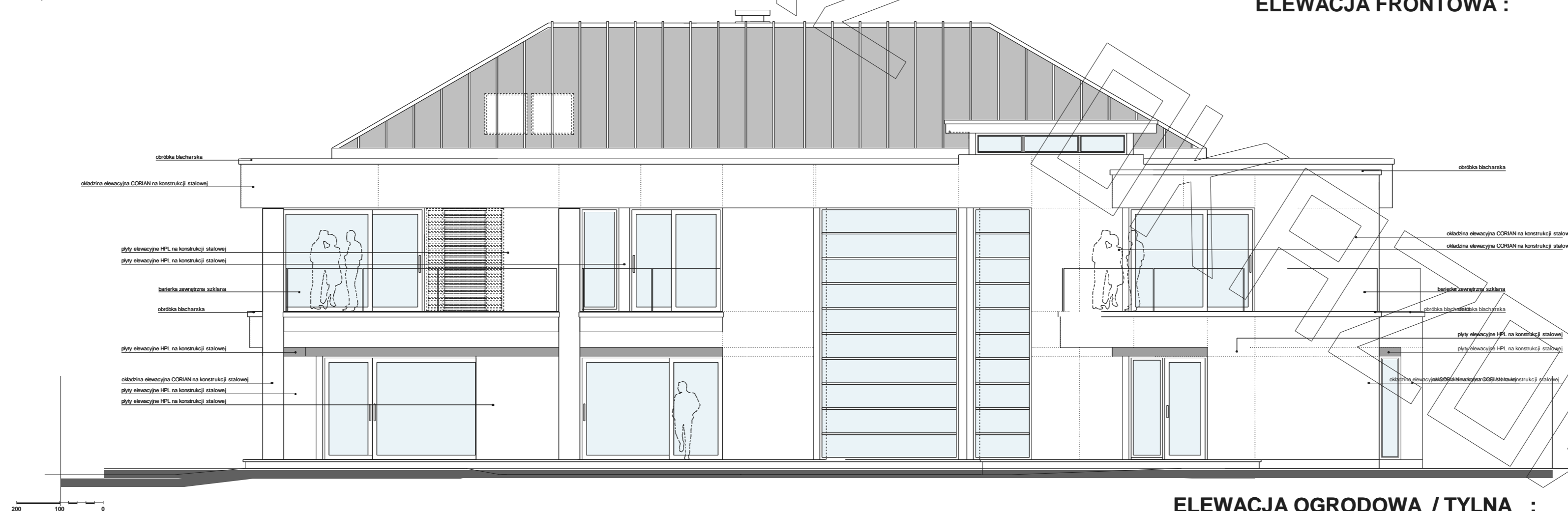
- proponowane rodzaje styropianu w zależności od miejsca zastosowania:**
- balconpodłoga (w tym na gruncie) - "Termo Organika dach - podłoga"
 - dach / stropodach - "Termo Organika dach - podłoga"
 - ściany zewnętrzne - "Termo Organika fasada"
 - fundamenty - "Termo Organika fundament"
- dla budynków podwyższonej energooszczędności:**
- balconpodłoga (w tym na gruncie) - "Termo Organika Terminusum dach - podłoga"
 - ściany zewnętrzne - "Termo Organika Terminusum Plus fasada"
 - fundamenty - "Termo Organika Terminusum fundament"
- proponowana wełna mineralna/lpiana w zależności od miejsca zastosowania:**
- Włna Knauf Insulation w Ecose Technology
 - dach izolacji - Classic 032, Classic 036, Ultra 035, Ultrafit 039
 - strop drewniany - Classic 038, Classic 044
 - izolacja wentylowana - TP 116, TP 436 B, TP 425 B, TPM 135

- proponowane rodzaje pokrycia dachowego**
- Błacha płaska, łączona listwowo
 - Gont bitumiczny
 - Dachówka ceramiczna Creator
 - Dachówka ceramiczna Europier
 - Błacha dachówka
- kompleksy system ociepleń Termo Organika**
- deska elewacyjna Cedar
- w razie zmiany materiału np. na styropian lub wełnę mineralną grubość ocieplenia dostosować do obowiązujących przepisów**





ELEWACJA FRONTOWA :



ELEWACJA OGRODOWA / TYLNA :



ELEWACJA BOCZNA :



ELEWACJA BOCZNA :

