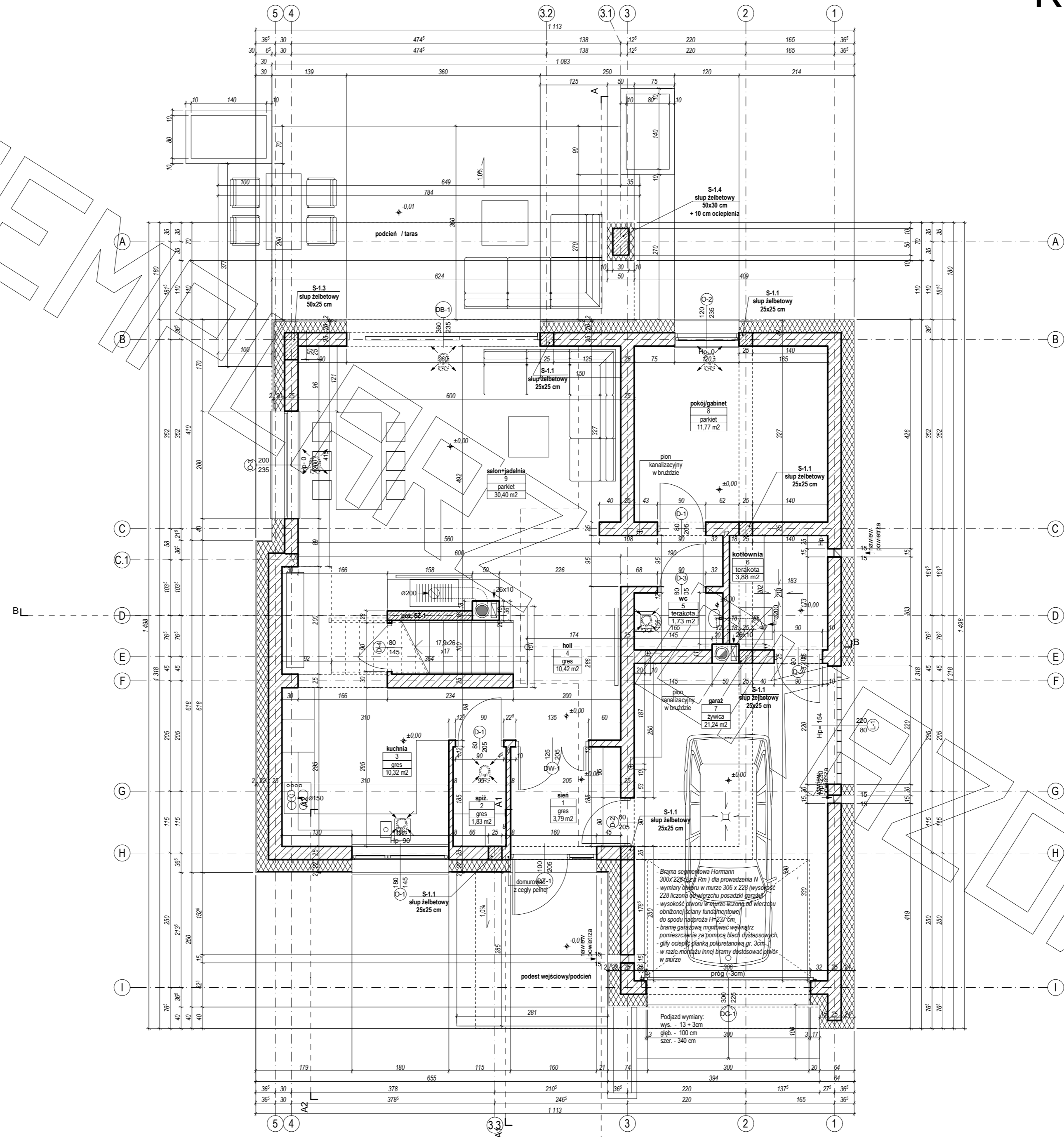
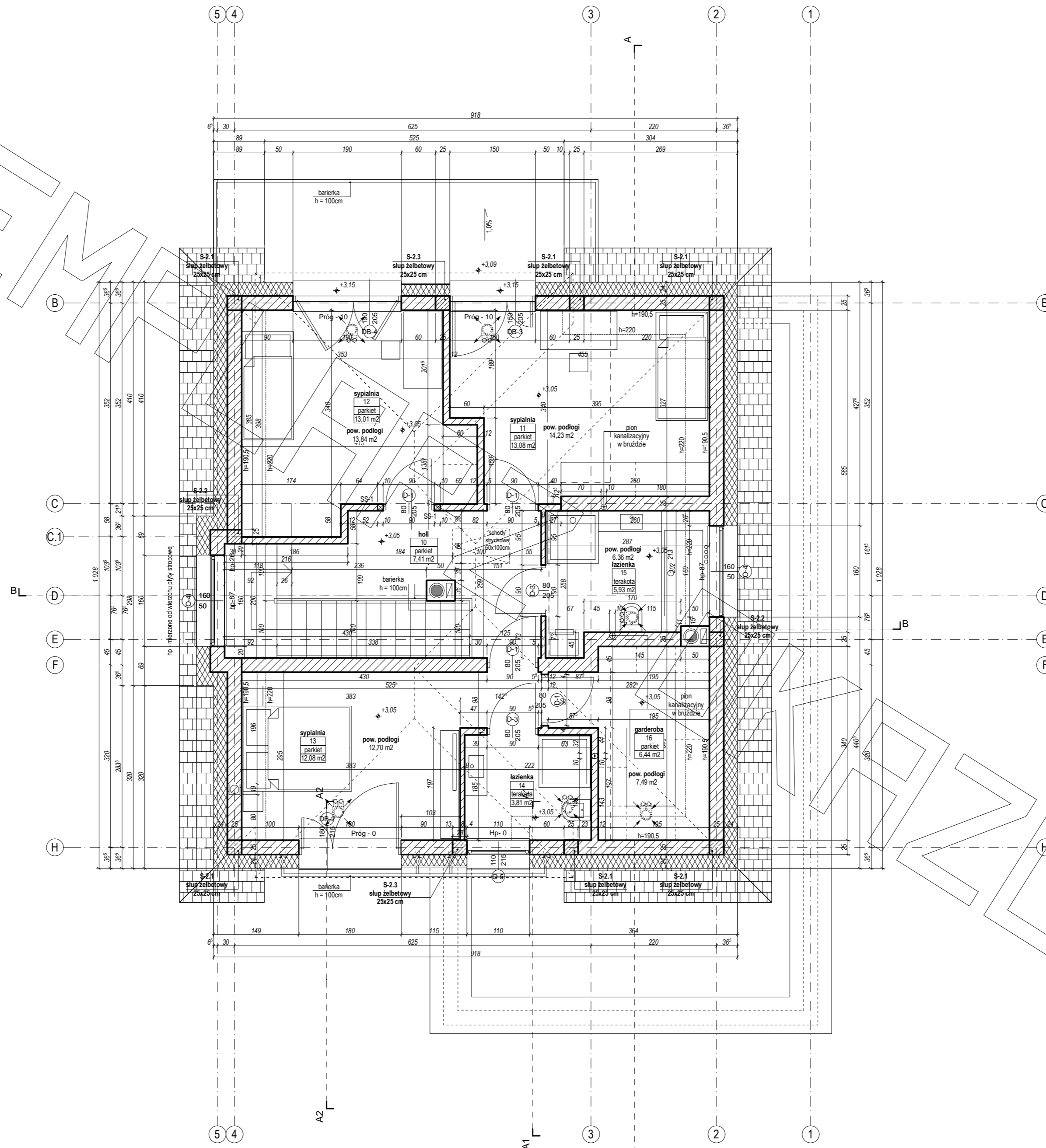


# RZUT PARTERU



# RZUT PODDASZA

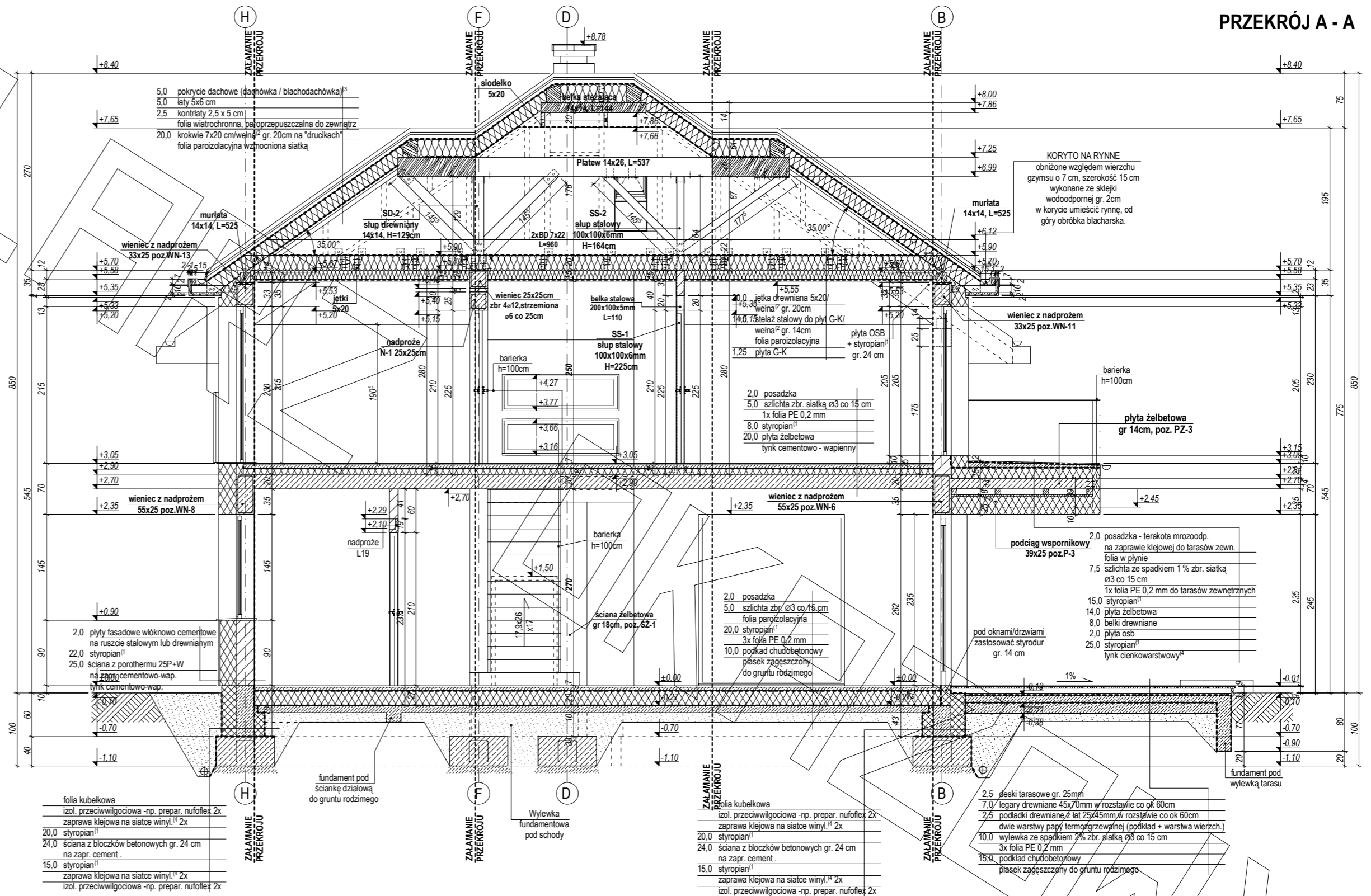
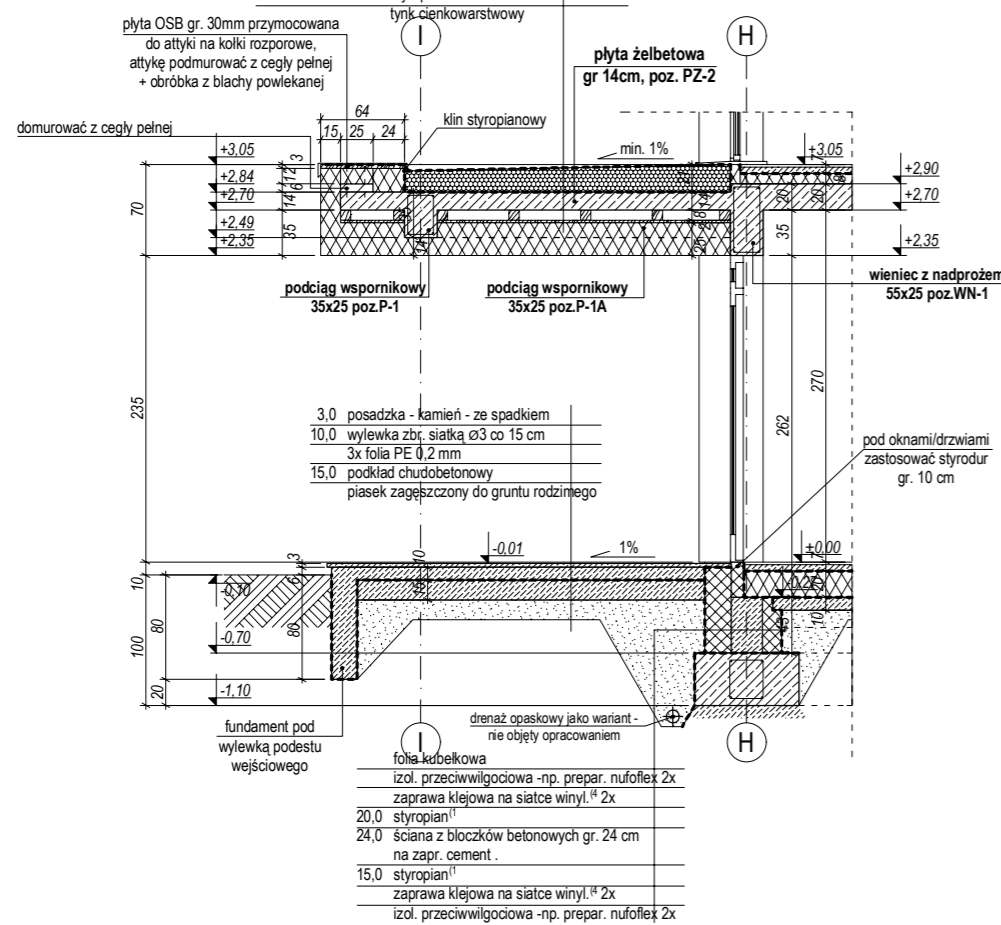




PRZEKRÓJ A - A

- System pokrycia dachowego (Bauder):
- Papa wierzchniego krycia - Bauder Top
  - Papa podkładowa - Bauder EGV 3 t
  - Bauder Flex - Masa klejąca
  - 21,0-16,0 PIR KOMPACT ze spadkiem min.1%
  - Bauder Flex - Masa klejąca
  - parozizolacja Bauder KOMPACT DSK
  - Bauder Flex - Masa klejąca
  - 14,0 Płyta żelbetowa
  - 0,8 belki drewniane 8x8 cm
  - 0,2 płyta OSB 20 mm
  - styropian<sup>1</sup>

PRZEKRÓJ A1 - A1







# ELEWACJE



elewacja frontowa:



elewacja tylna:

# ELEWACJE

