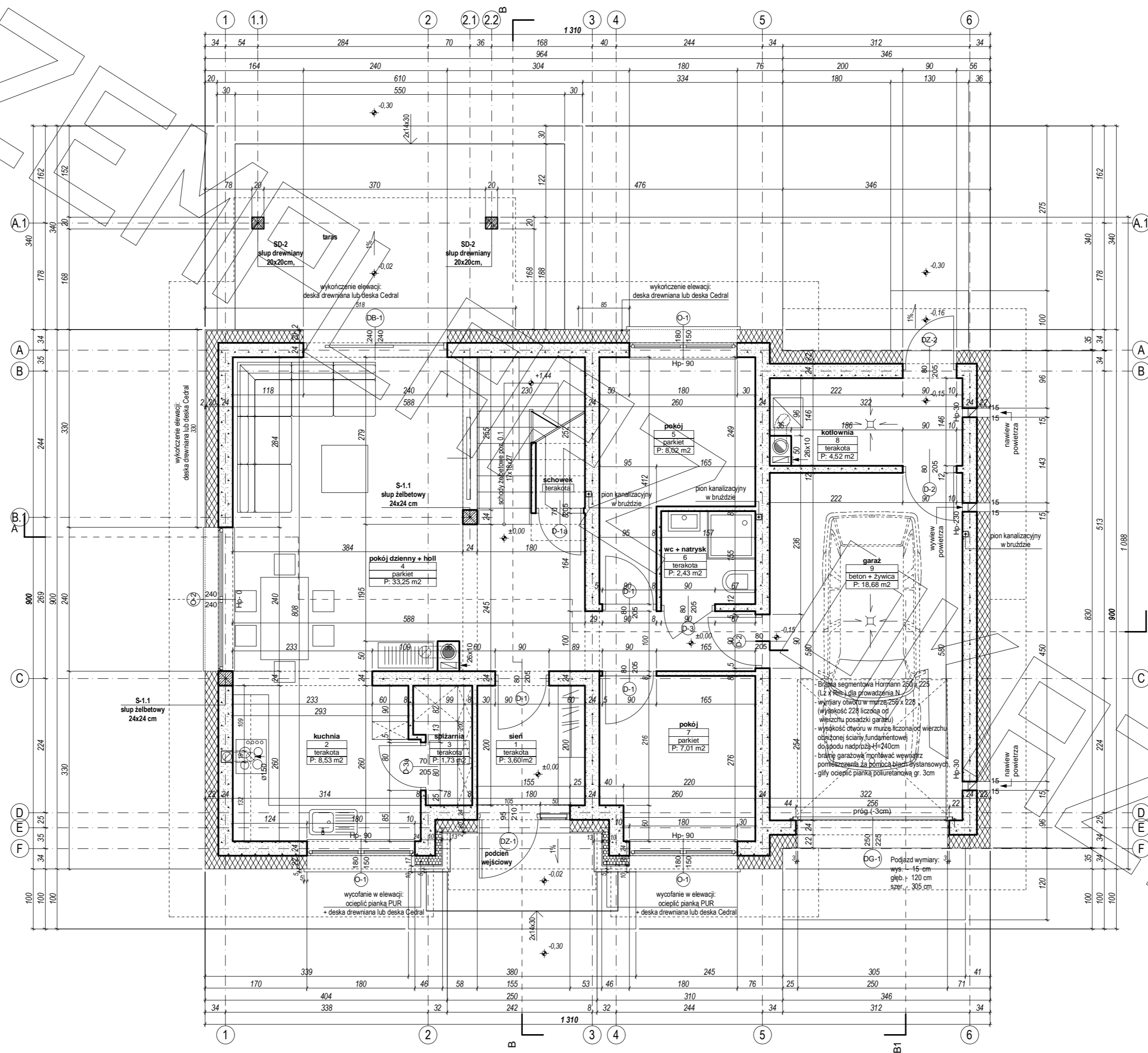
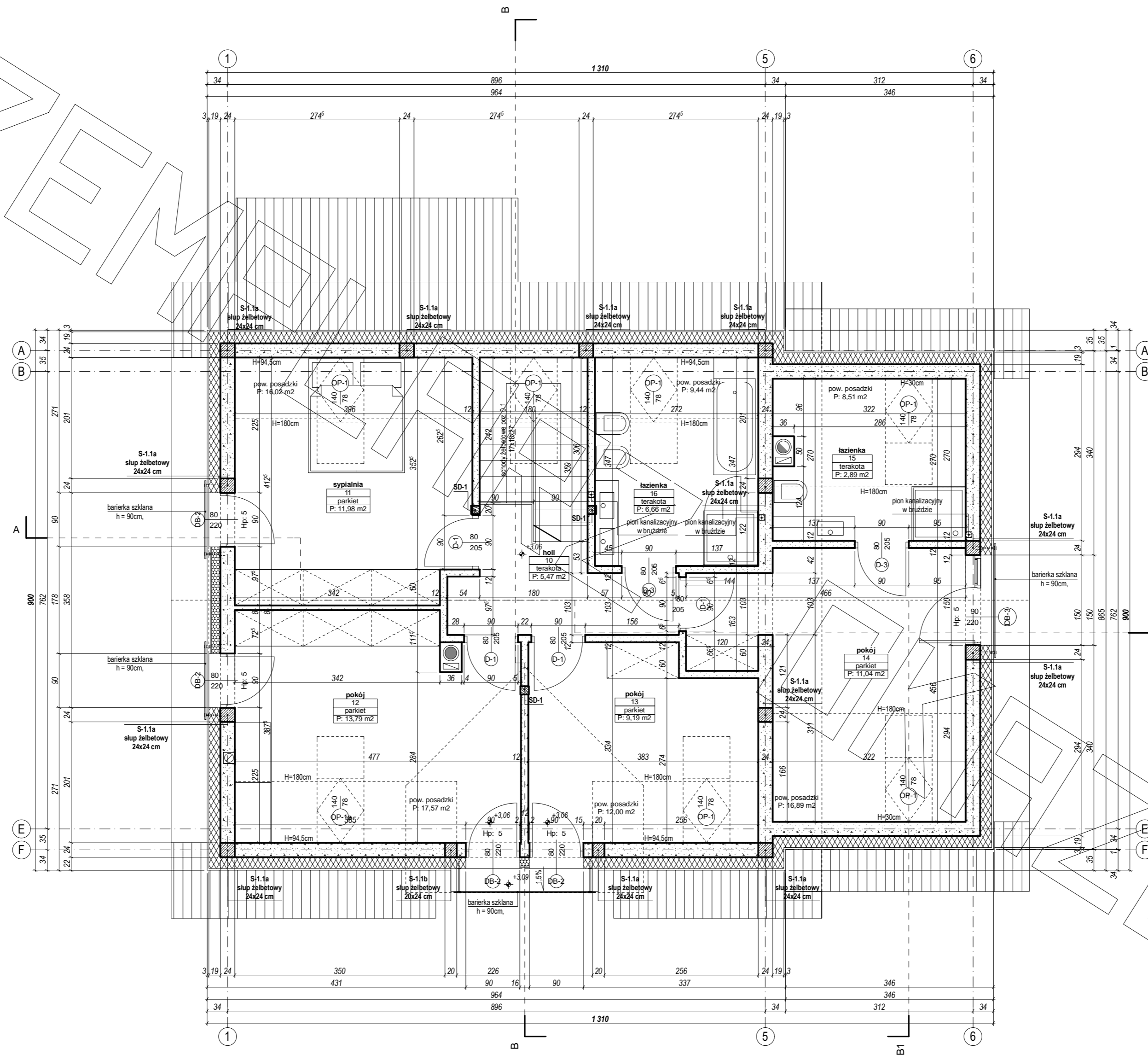
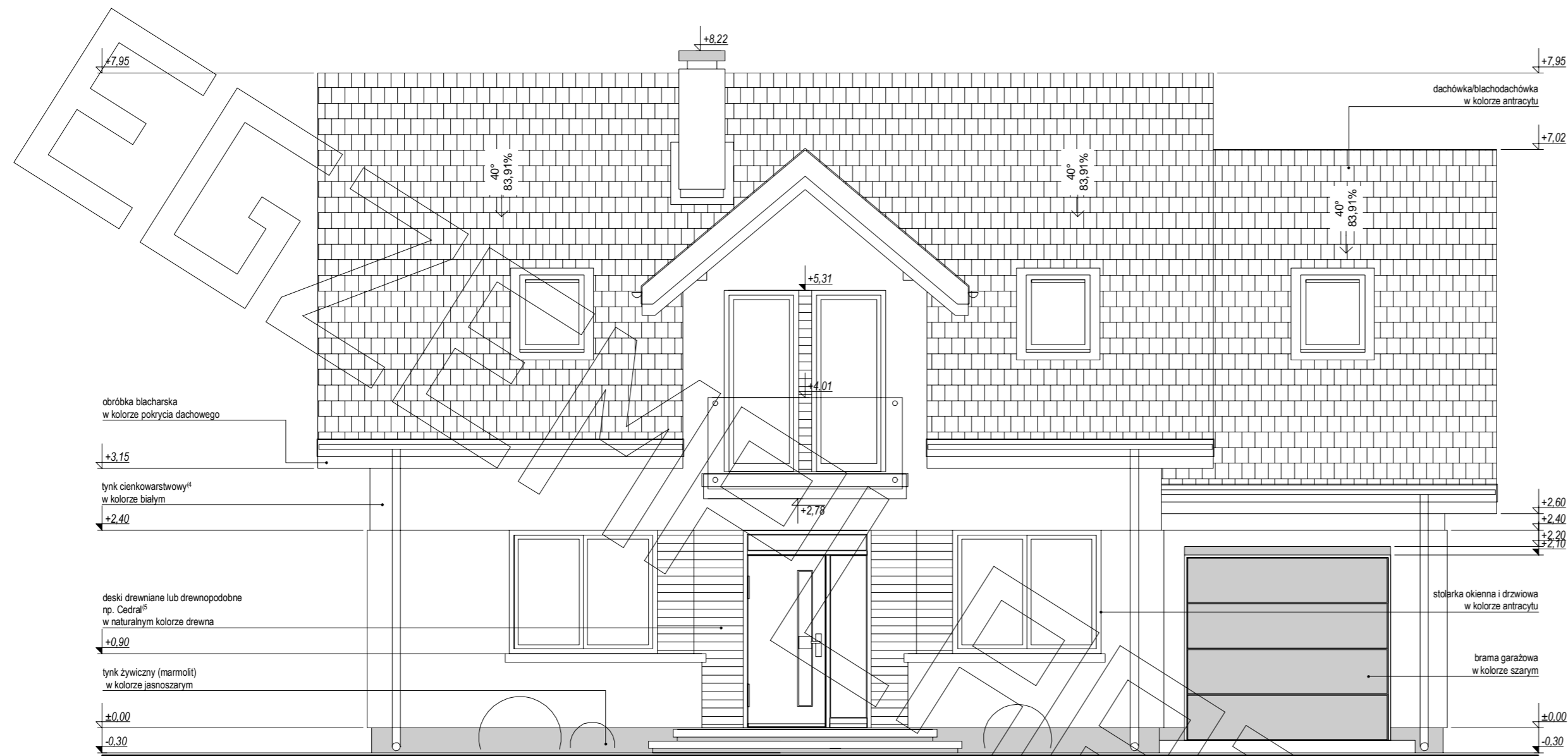


RZUT PARTERU

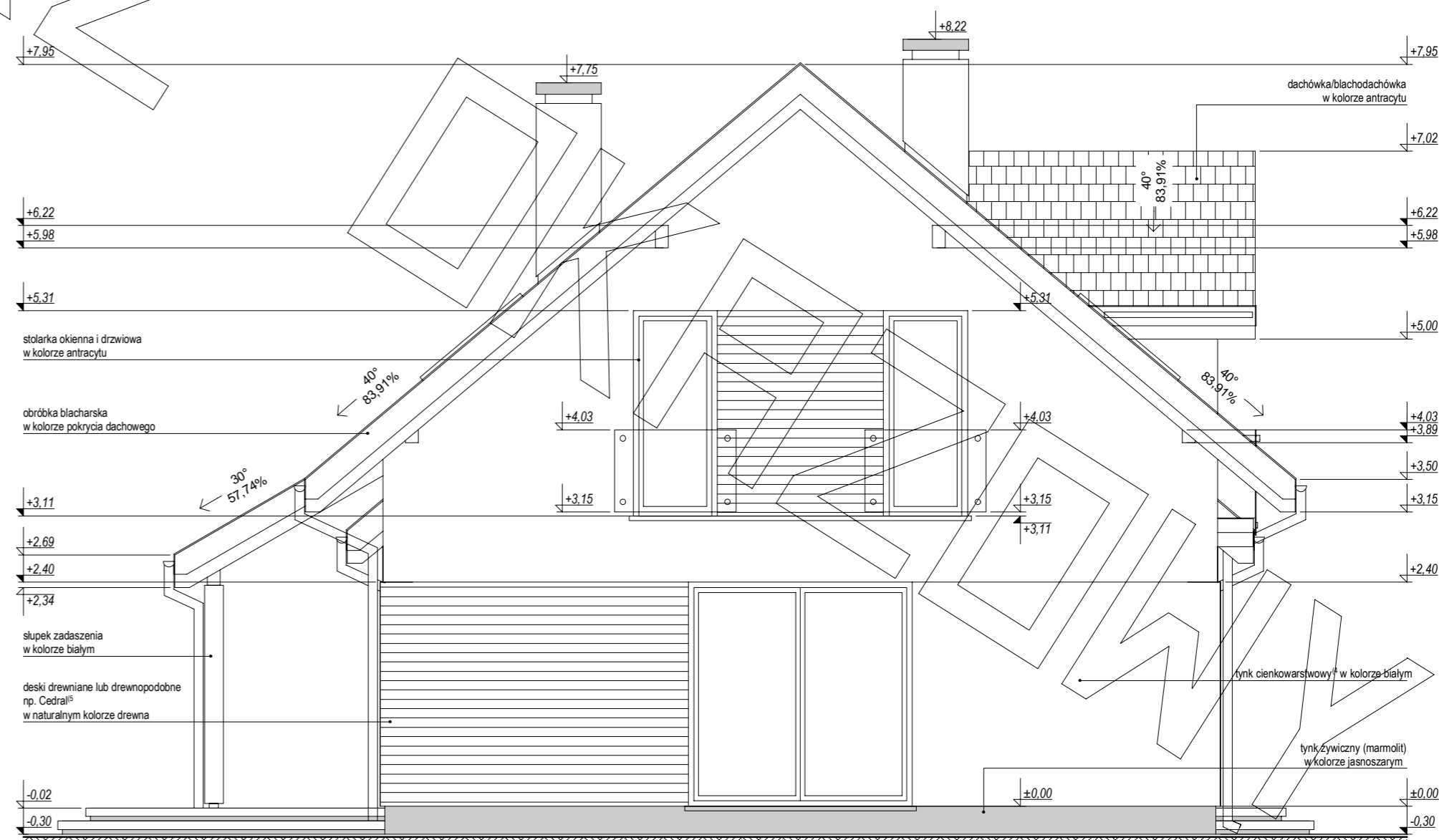


RZUT PODDASZA

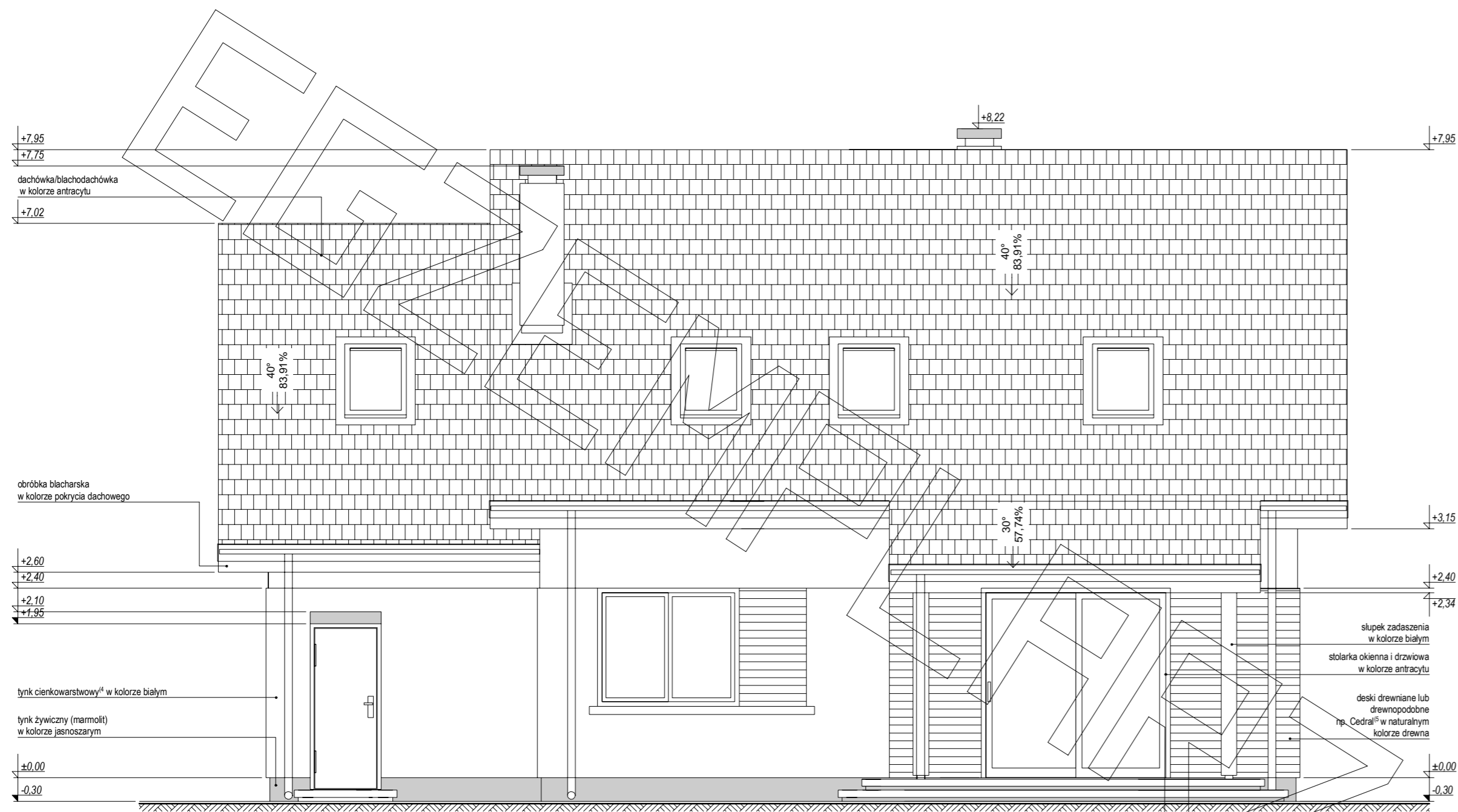




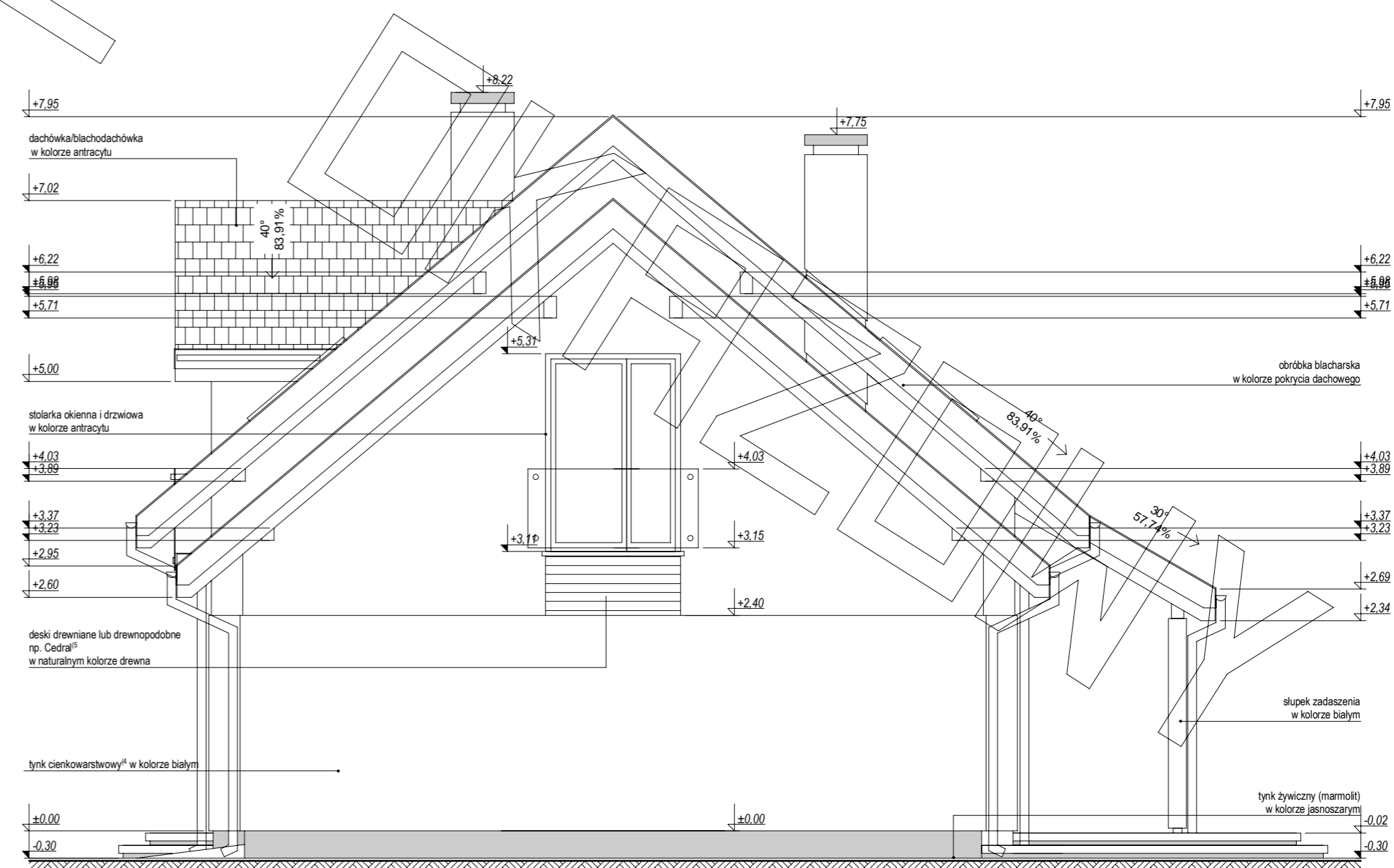
ELEWACJA FRONTOWA:



ELEWACJA BOCZNA:



ELEWACJA TYLNA:



ELEWACJA BOCZNA: