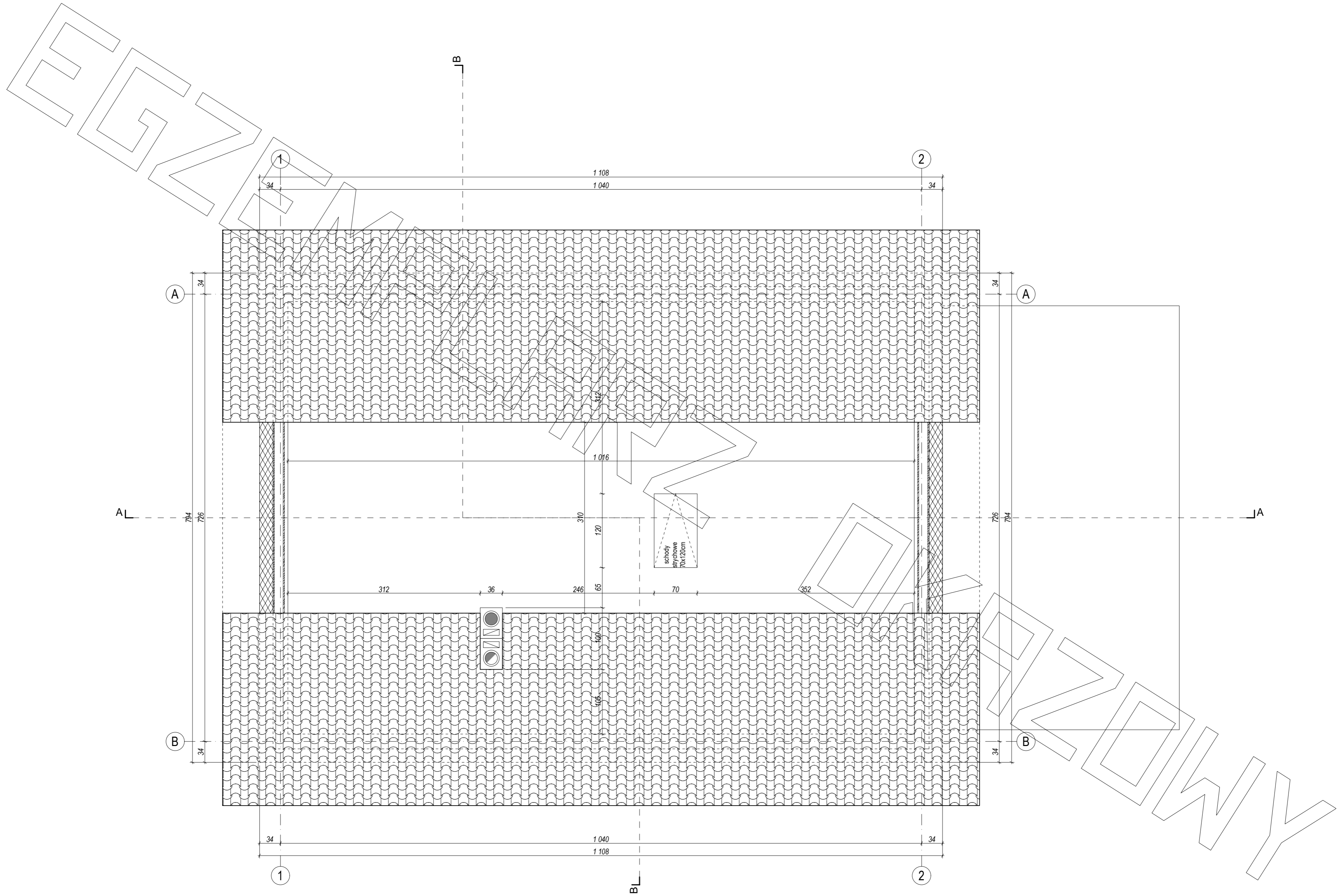
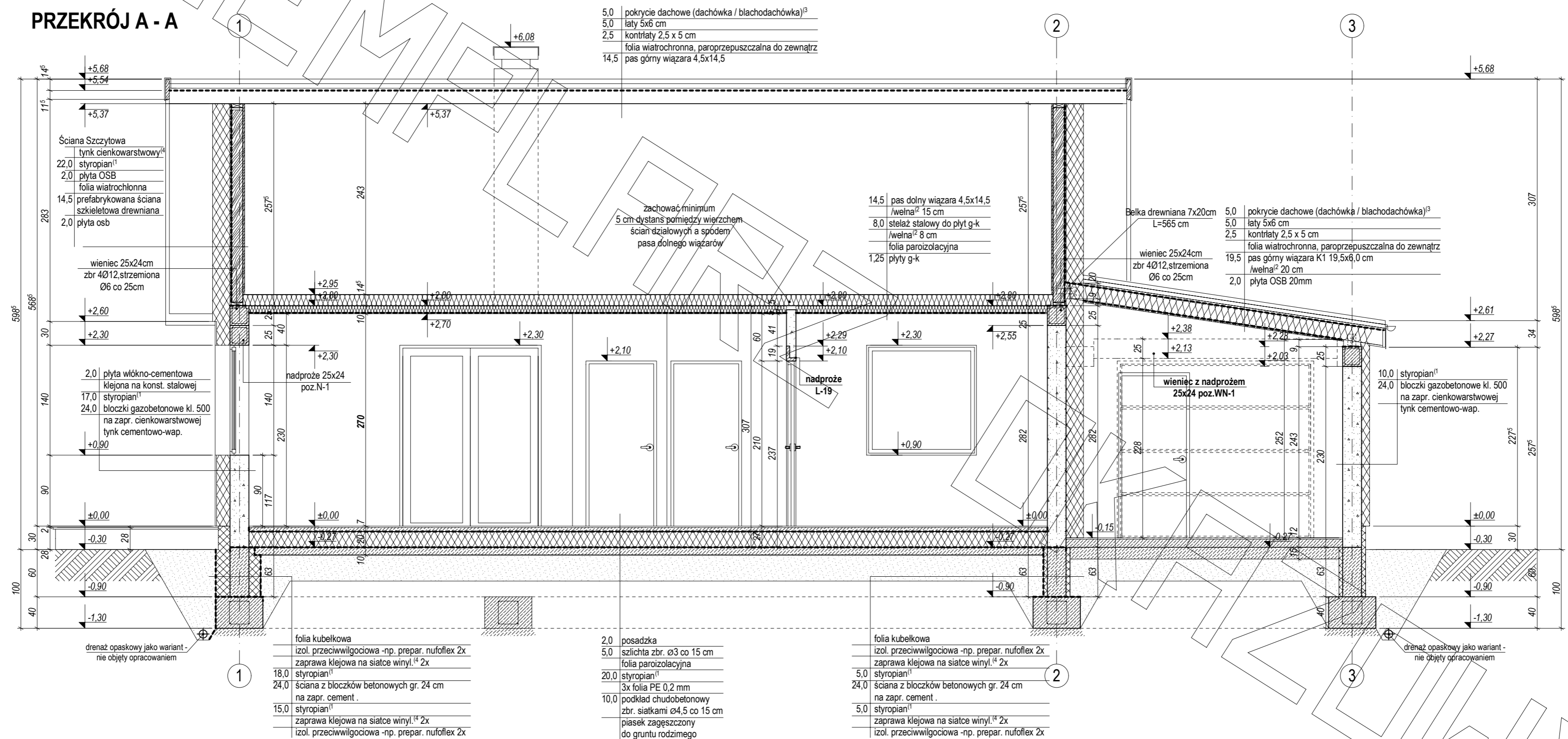
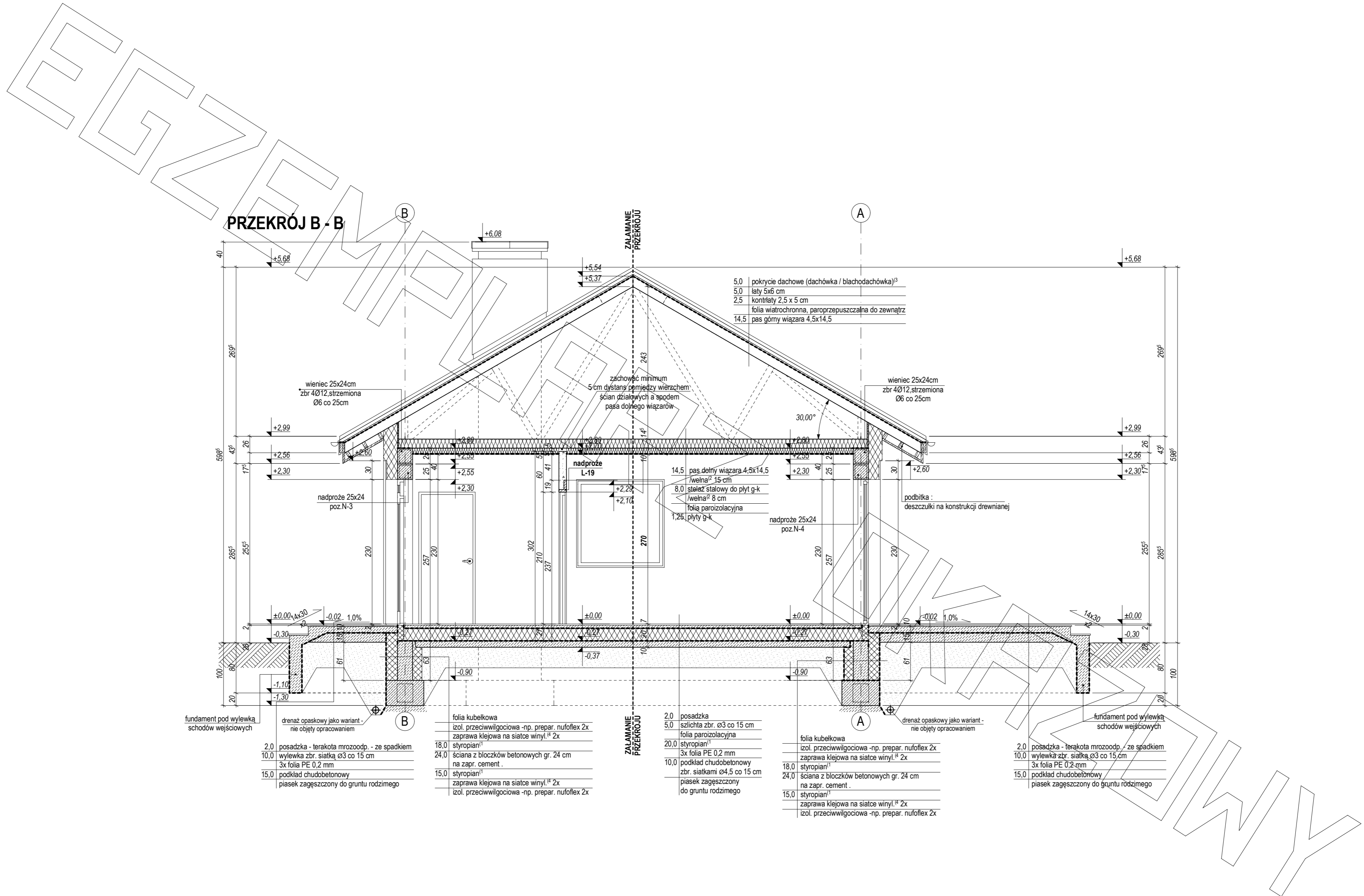


- Brama segmentowa Hormann 250 x 225 (Lz x Rm) dla prowadzenia N
- wymiary otworu w murze 256 x 228 (wysokość 228 liczona od wierzchu posadzki garażu)
- wysokość otworu w murze liczona od wierzchu obniżonej ściany fundamentowej do spodu nadproża H=240cm
- bramę garażową przymocować wewnętrznie pomieszczenia za pomocą blach dystansowych,
- glify ocieplić pianką poliuretanową gr. 3cm



**PRZEKRÓJ A - A**





**PRZEKROJ B - B**

- 5,0 pokrycie dachowe (dachówka / blachodachówka)<sup>3</sup>
- 5,0łaty 5x6 cm
- 2,5 kontrłaty 2,5 x 5 cm
- folia wiatrochronna, paroprzepuszczalna do zewnątrz
- 14,5 pas górny więzara 4,5x14,5

- 14,5 pas dolny więzara 4,5x14,5
- 1/wełna<sup>2</sup> 15 cm
- 8,0 stelaż stalowy do płyt g-k
- 1/wełna<sup>2</sup> 8 cm
- folia parozizolacyjna
- 1,25 płyty g-k

fundament pod wylewką schodów wejściowych

- 2,0 posadzka - terakota mrozoodp. - ze spadkiem
- 10,0 wylewka zbr. siatką ø3 co 15 cm
- 3x folia PE 0,2 mm
- 15,0 podkład chudobetonowy
- piasek zagęszczony do gruntu rodzimego

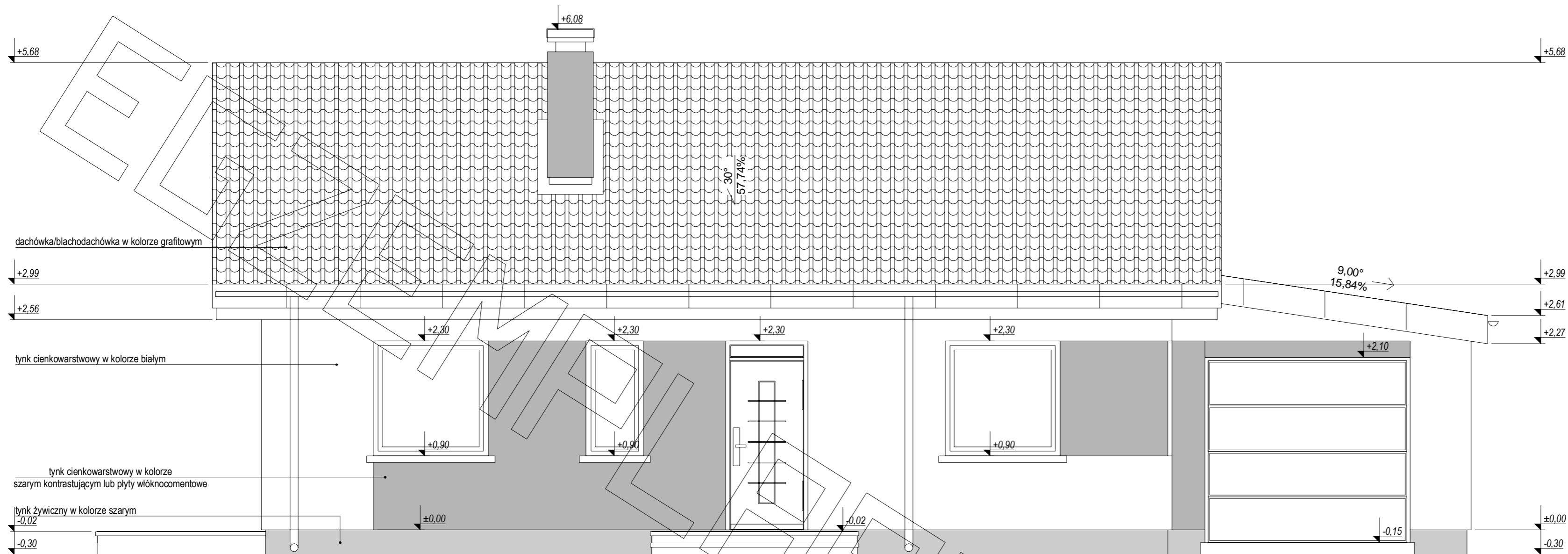
- folia kubelkowa
- izol. przeciwwilgociowa -np. prepar. nufolflex 2x
- zaprawa klejowa na siatce winyl.<sup>1,4</sup> 2x
- 18,0 styropian<sup>1</sup>
- 24,0 ściana z bloczków betonowych gr. 24 cm na zapr. cement .
- 15,0 styropian<sup>1</sup>
- zaprawa klejowa na siatce winyl.<sup>1,4</sup> 2x
- izol. przeciwwilgociowa -np. prepar. nufolflex 2x

- 2,0 posadzka
- 5,0 szlichta zbr. ø3 co 15 cm
- folia parozizolacyjna
- 20,0 styropian<sup>1</sup>
- 3x folia PE 0,2 mm
- 10,0 podkład chudobetonowy zbr. siatkami ø4,5 co 15 cm
- piasek zagęszczony do gruntu rodzimego

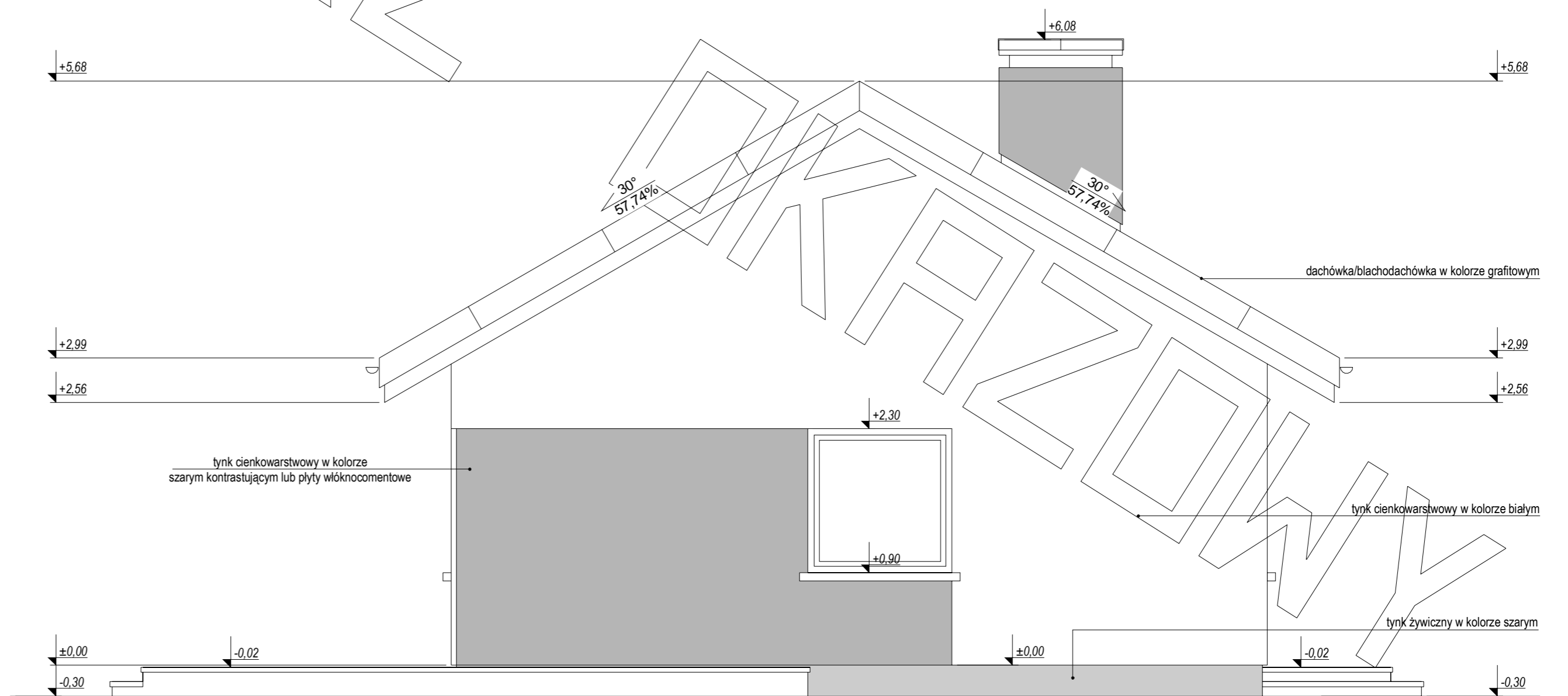
- folia kubelkowa
- izol. przeciwwilgociowa -np. prepar. nufolflex 2x
- zaprawa klejowa na siatce winyl.<sup>1,4</sup> 2x
- 18,0 styropian<sup>1</sup>
- 24,0 ściana z bloczków betonowych gr. 24 cm na zapr. cement .
- 15,0 styropian<sup>1</sup>
- zaprawa klejowa na siatce winyl.<sup>1,4</sup> 2x
- izol. przeciwwilgociowa -np. prepar. nufolflex 2x

- 2,0 posadzka - terakota mrozoodp. - ze spadkiem
- 10,0 wylewka zbr. siatką ø3 co 15 cm
- 3x folia PE 0,2 mm
- 15,0 podkład chudobetonowy
- piasek zagęszczony do gruntu rodzimego

fundament pod wylewką schodów wejściowych



ELEWACJA FRONTOWA:



ELEWACJA BOCZNA:

