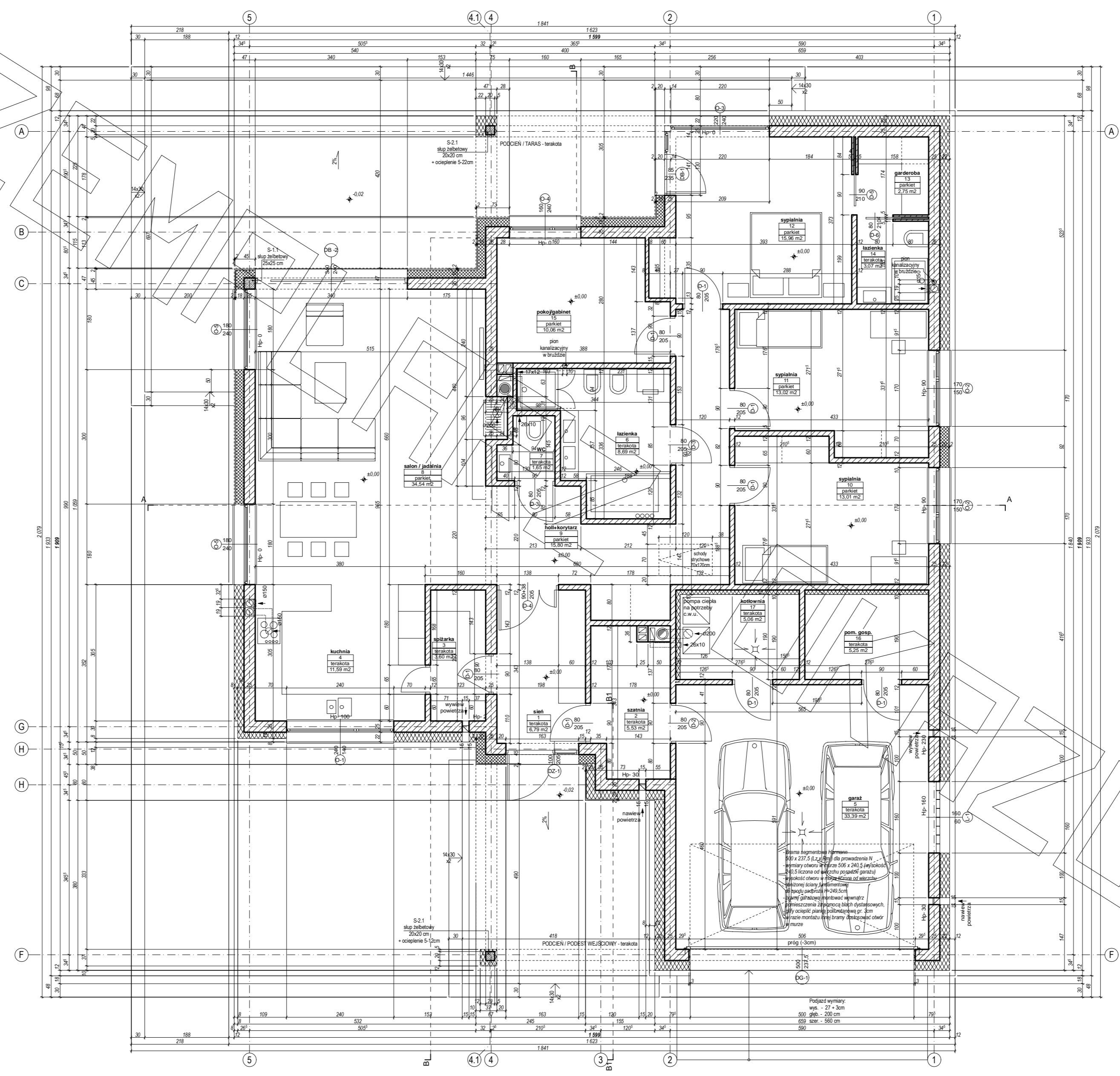


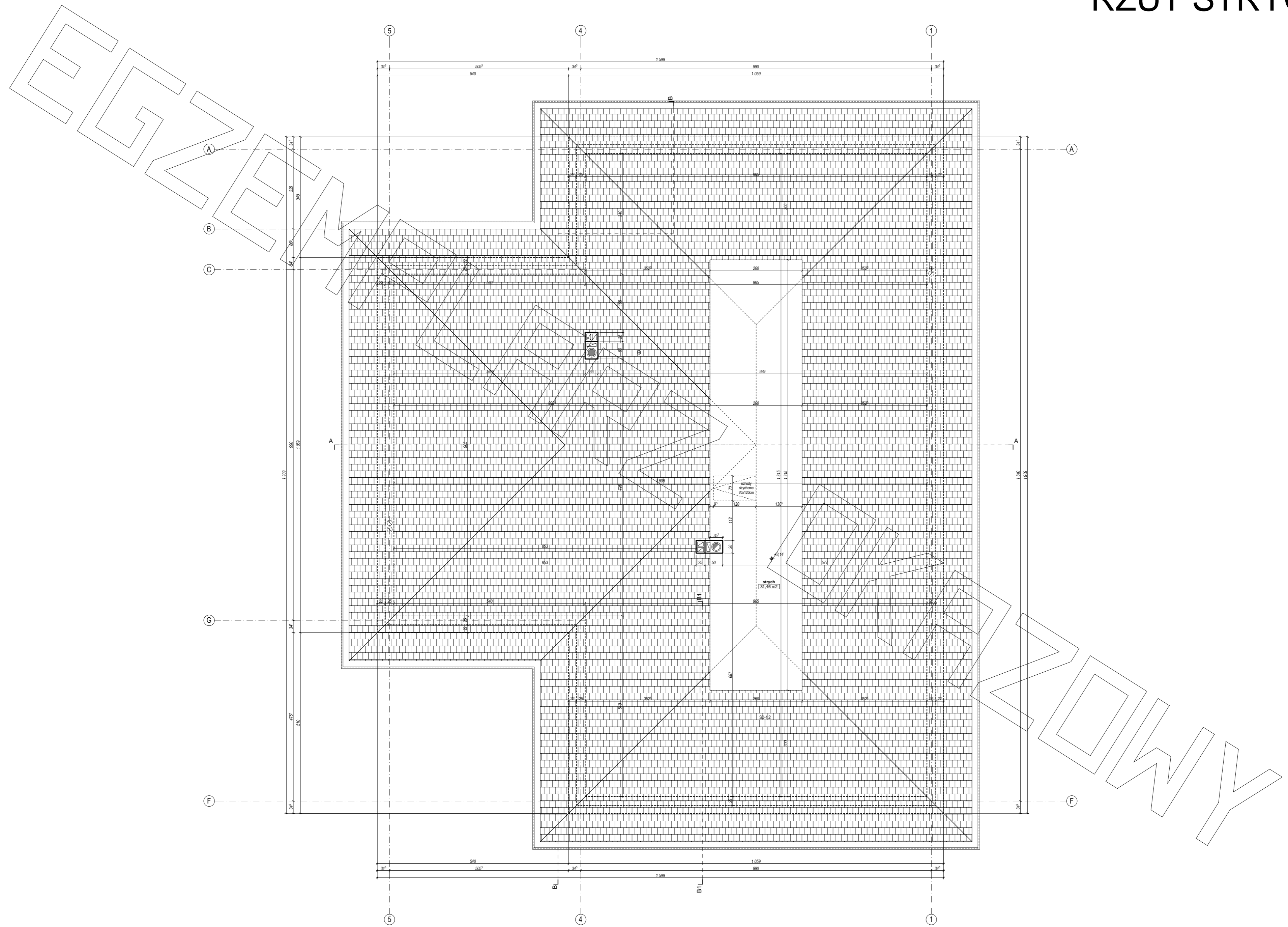
# RZUT PARTERU



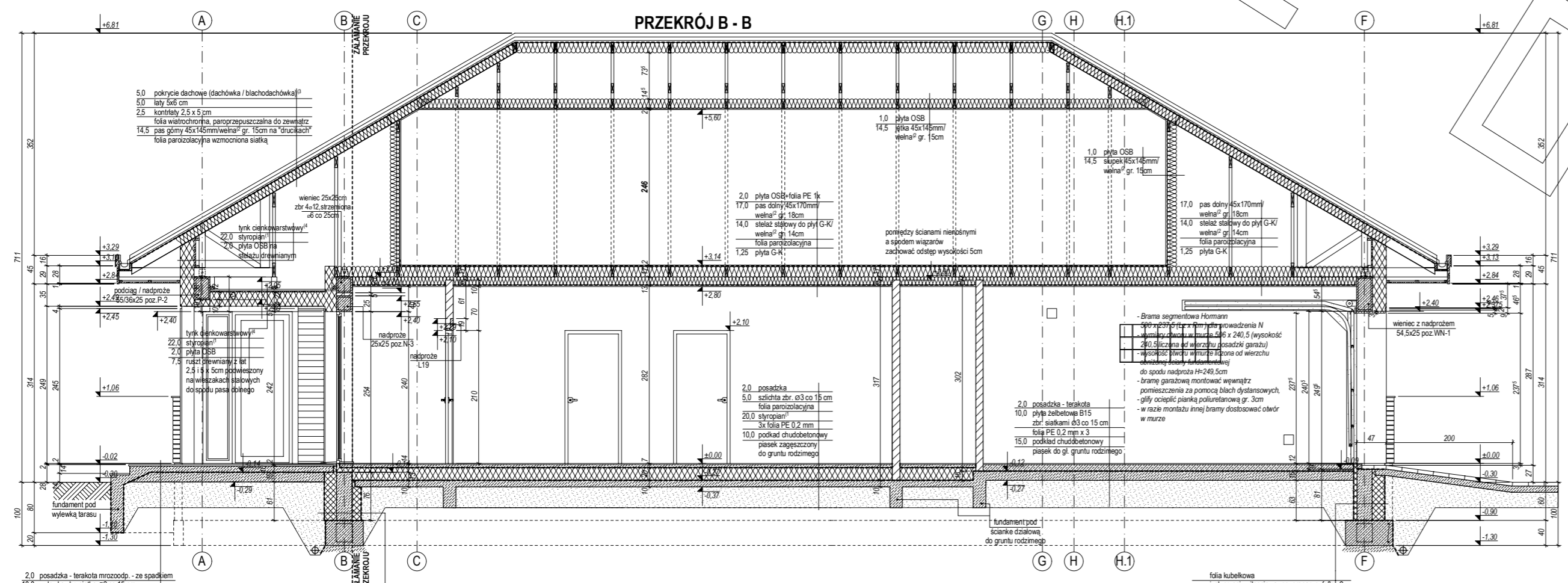
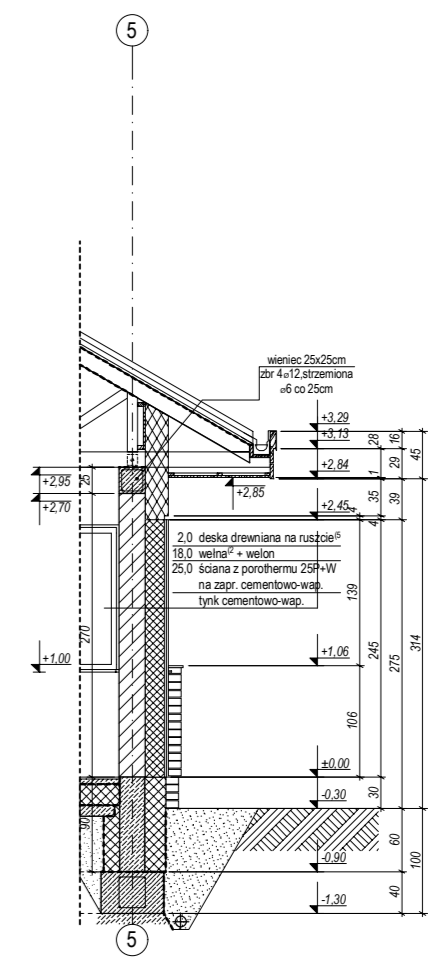
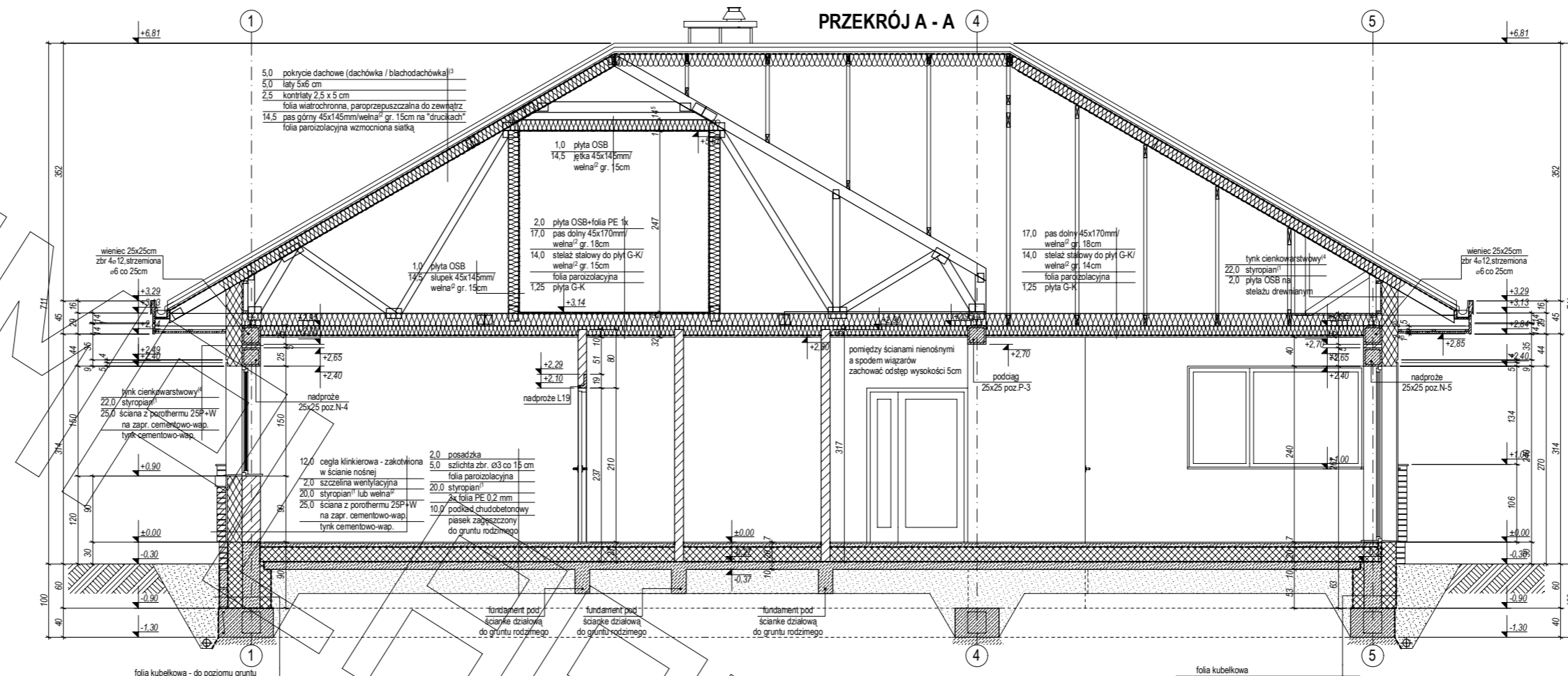
Barma segmentowa Hiltmann  
 840 x 227,5 (L) z 100mm dla prowadzenia N  
 wstępny ochr. w 100mm 506 x 241,5 (wysokość)  
 2x3,5 (rozmiar od wężu) przegródki garażu  
 wykończenie okien i drzwi - malowanie od wewnątrz  
 szklonej ściany - aluminium  
 w narożnikach drzwi - 200,5cm  
 przemieszczenie 200mm przód drzwi  
 przy ociepleniu ścianki podłogowej gr. 5cm  
 w razie montażu bramy - przystosować otwór  
 murze

Podstępy wymiary:  
 wys. - 27 + 3cm  
 500 głęb. - 200cm  
 600 szer. - 560cm  
 500

# RZUT STRYCHU







# ELEWACJE

