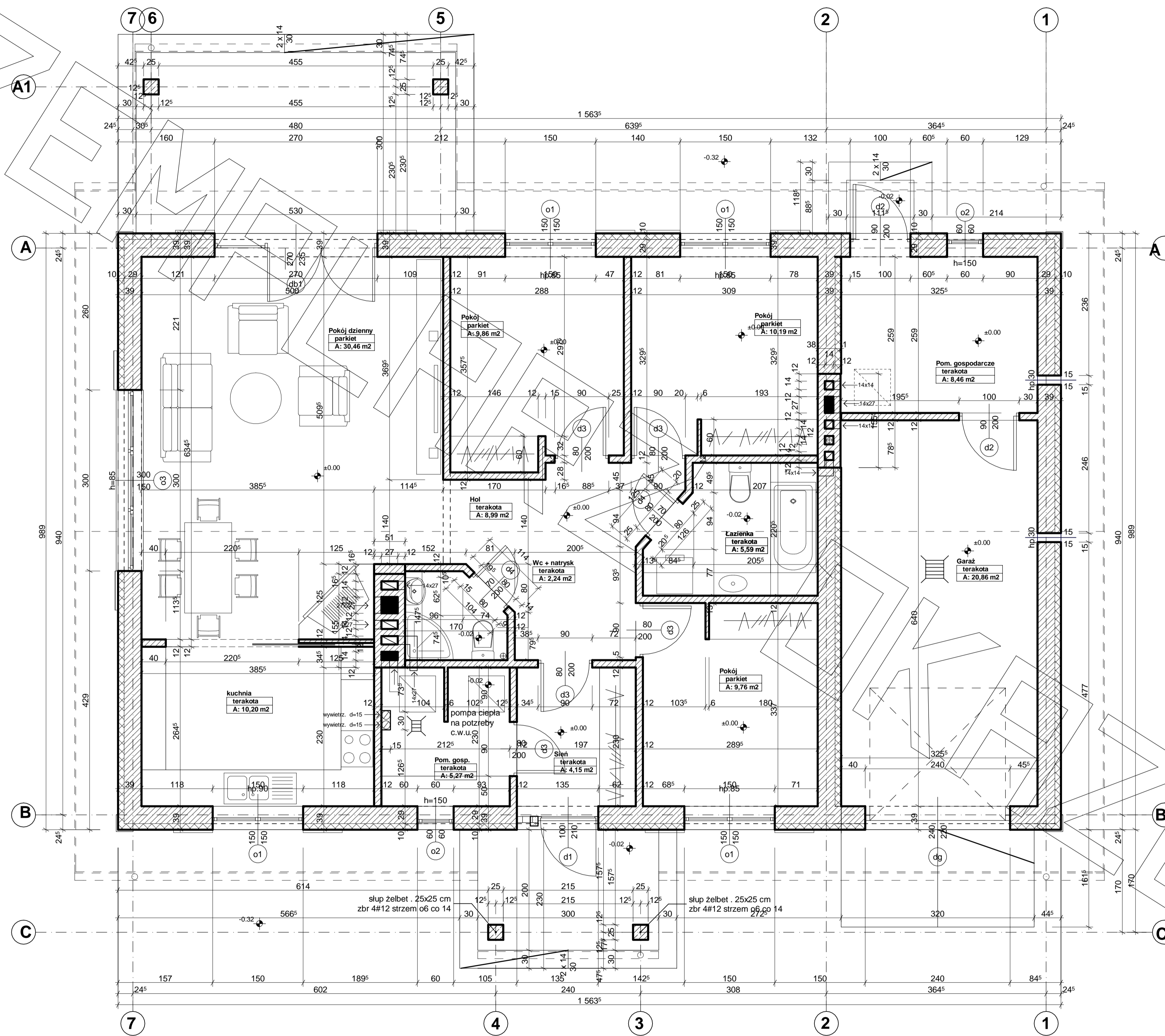
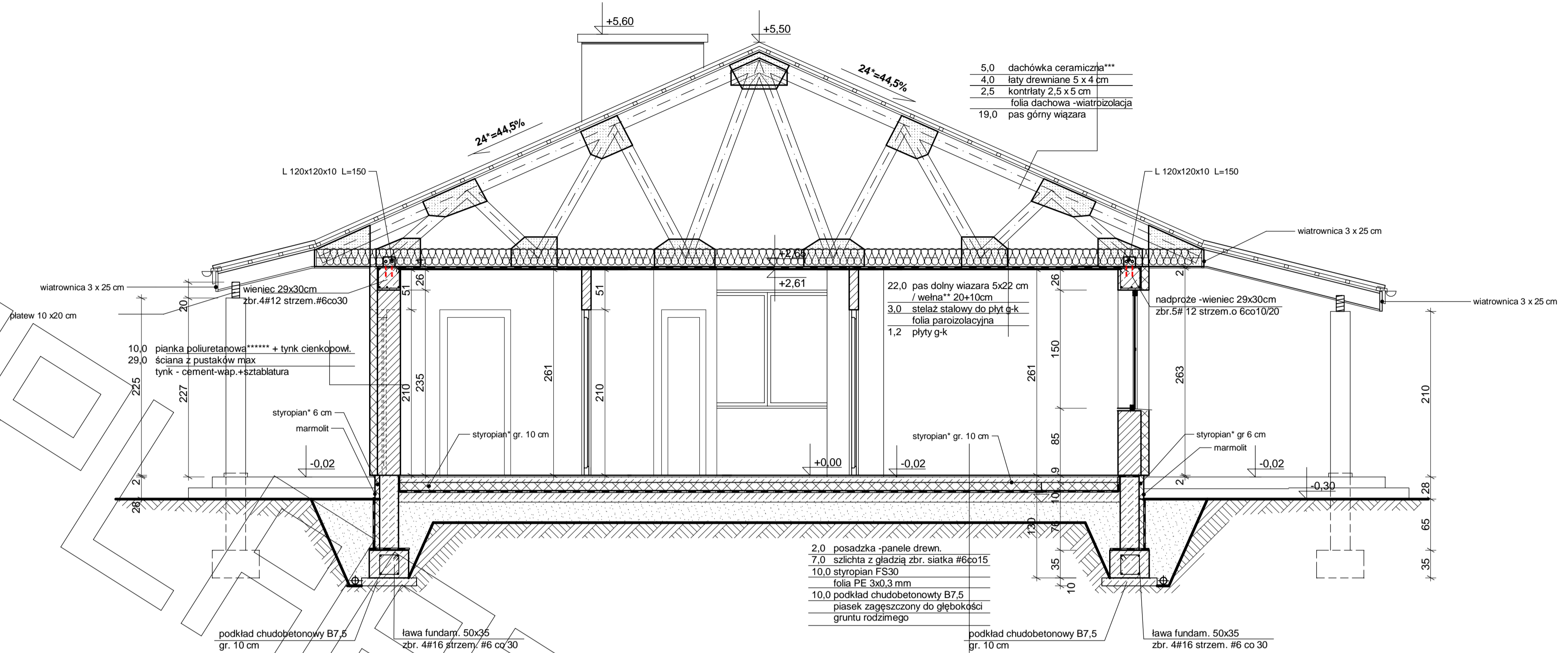


RZUT PARTERU



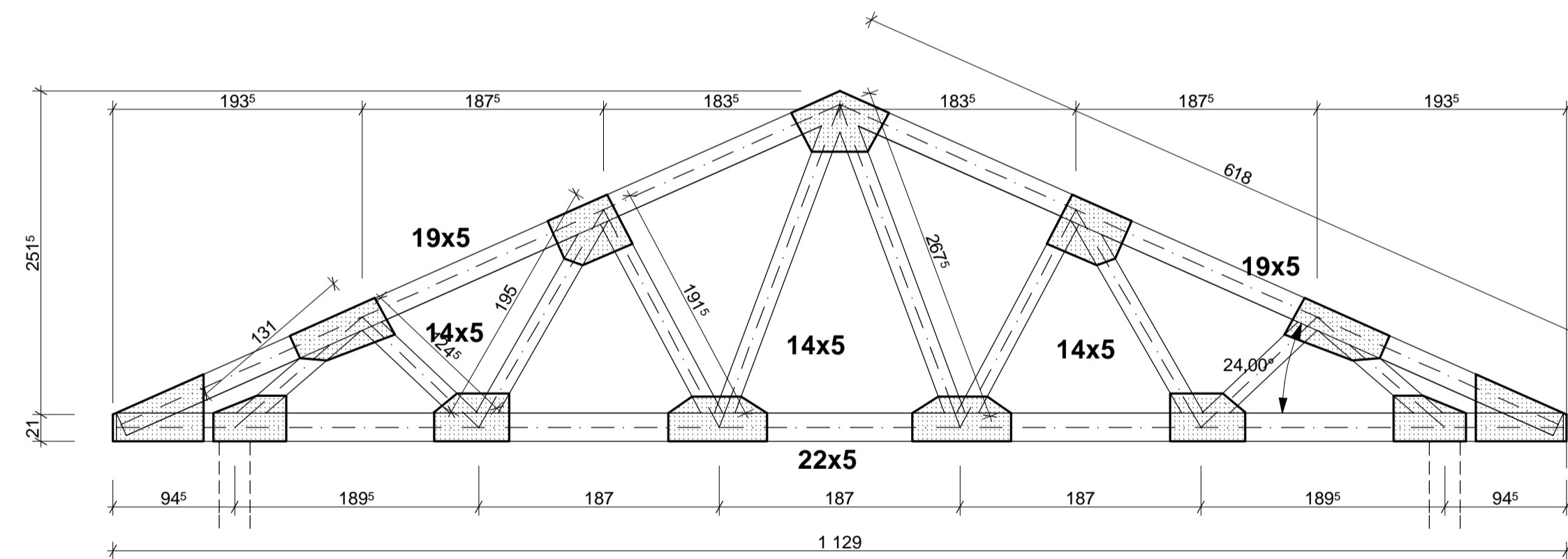


**Drewno K33 (C35)
klasa I
wilgotność max. 15 %**

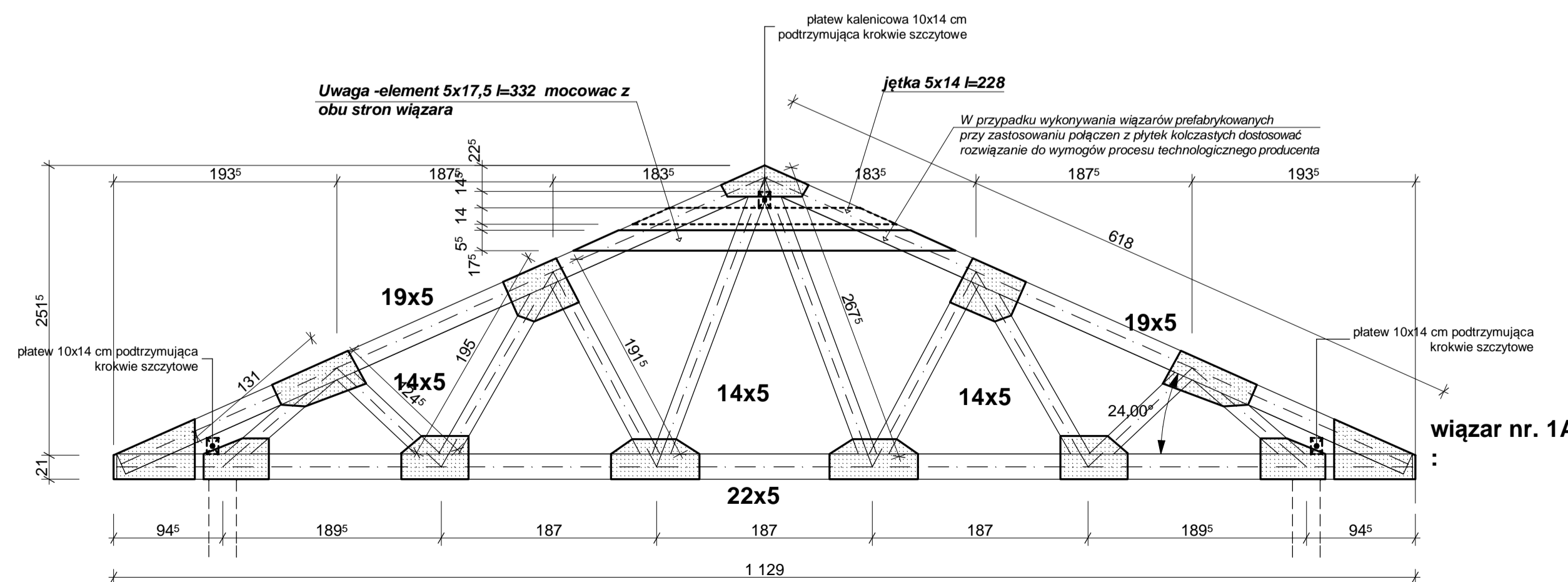
- pasy dolna , pasy górne , krzyżulce - pojedyncze z drewna o przekroju 50mm
- nakładki węzłowe ze sklejki gr. 24 mm (min. gęstość charakterystyczna 480 kg/m3)
- łączenie w węzłach na gwoździe :
- na każdy element łączony w węzle 8 gwoździ na stronę (łącznie 16 szt)

- Gwoździe wg PN-EN 10230-1 4x120 dwustrinnie wbijane z zagieciem we wcześniejszej nawiercone otwory o max. średnicy 3 mm.
- patrz opis konstrukcji

Wiązary zabezpieczyć preparatami ochronnymi



Wiązary nr. 1 :



Wiązary nr. 1A :

- proponowane rodzaje pokrycia dachowego (w projekcie przyjęto obciążenie dachówką ceramiczną):
1- Dachówka ceramiczna Creator
2- Dachówka betonowa Euronit
3- Blacho-dachówka
4- Blacha płaska, łączona listwowo
- kompletny system ociepleń Termo Organika
- deska elewacyjna Cedar
- wrazie zmiany materiału np. na styropian lub wełnę mineralną grubość ocieplenia dostosować do obowiązujących przepisów

* proponowane rodzaje styropianu w zależności od miejsca zastosowania:

1. balkon/podłoga (w tym na gruncie) - "Termo Organika dach - podłoga"
2. dach / stropodach - "Termo Organika dach - podłoga"
3. ściany zewnętrzne - "Termo Organika fasada"
4. fundamenty - "Termo Organika fundament"

dla budynków o podwyższonej energooszczędności:

1. balkon/podłoga (w tym na gruncie) "Termo Organika Termonium dach - podłoga"
2. ściany zewnętrzne - "Termo Organika Termonium Plus fasada"
3. fundamenty - "Termo Organika Termonium fundament"

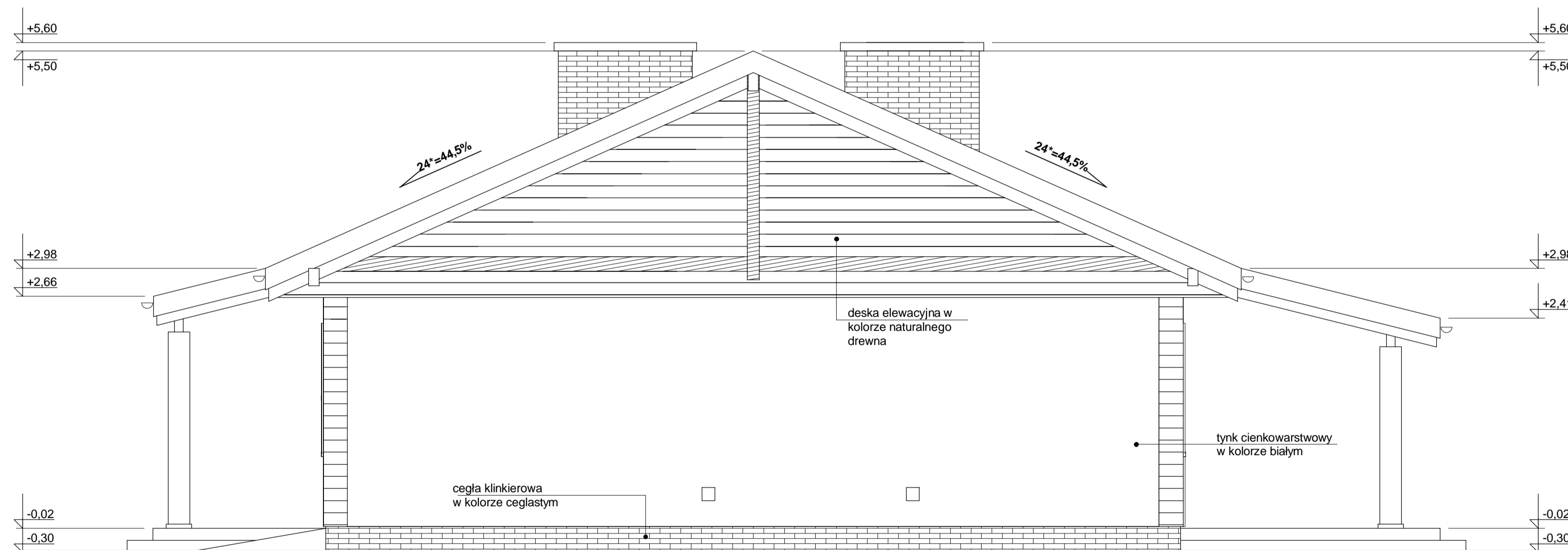
** proponowana wełna mineralna/szklana w zależności od miejsca zastosowania:

- "Wełna Knauf Insulation w Ecosse Technology"
- 1. dach skośny - Classic 032; Classic 039; Unifit 035; Unifit 039
- 2. strop drewniany - Classic 039; Classic 044
- 3. fasada wentylowana - TP 116 ; TP 435 B; TP 425 B ; TPM 135

ELEWACJE



elewacja frontowa :

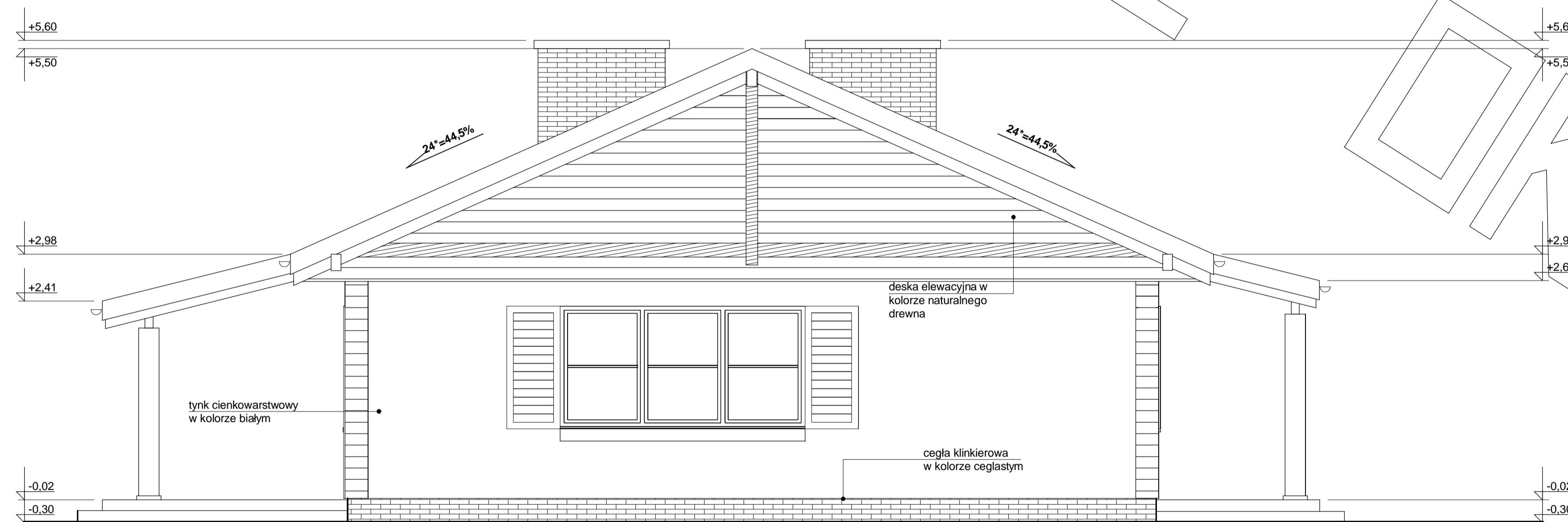


elewacja boczna :

ELEWACJE



elewacja ogrodowa :



elewacja boczna :