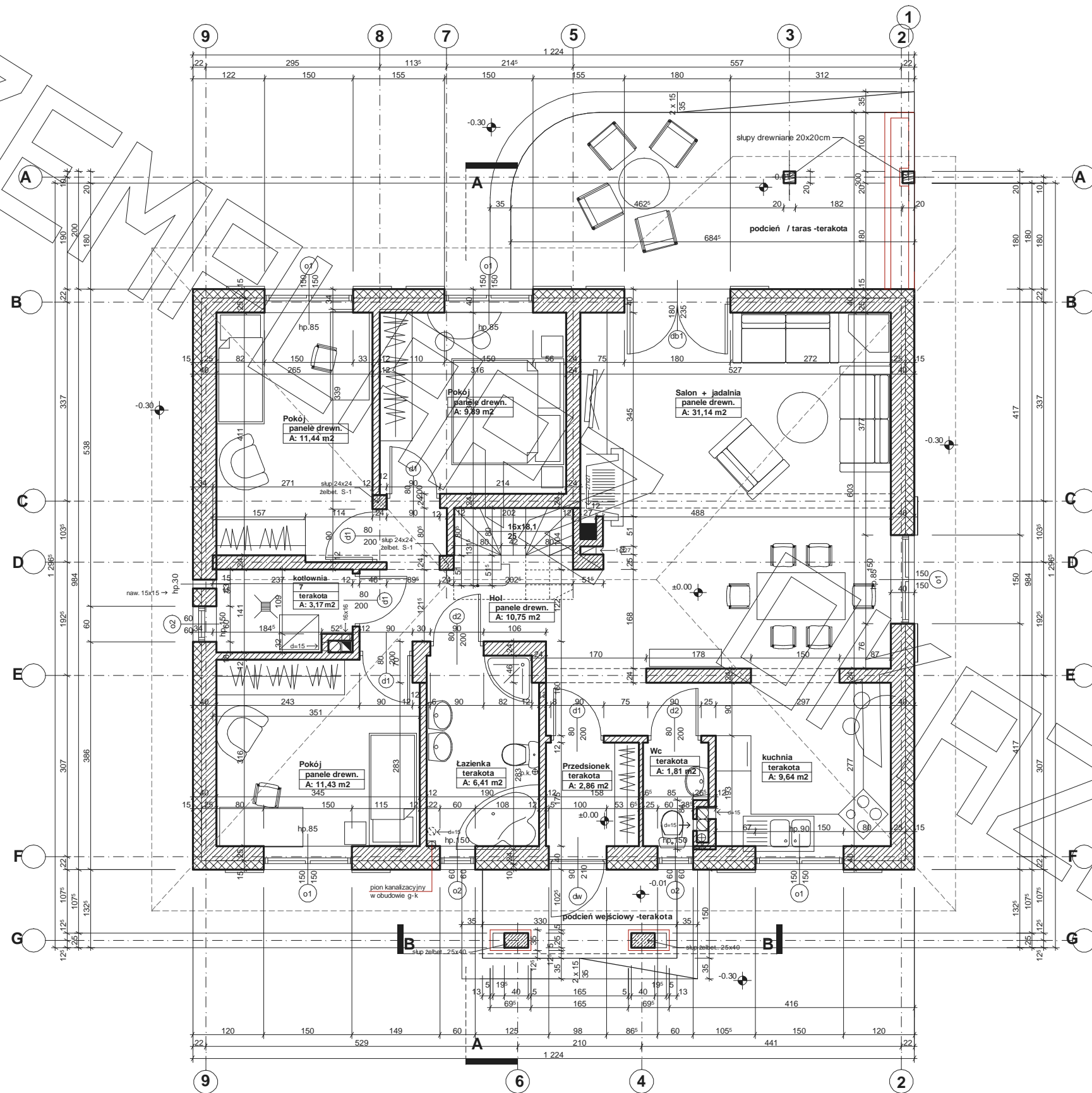
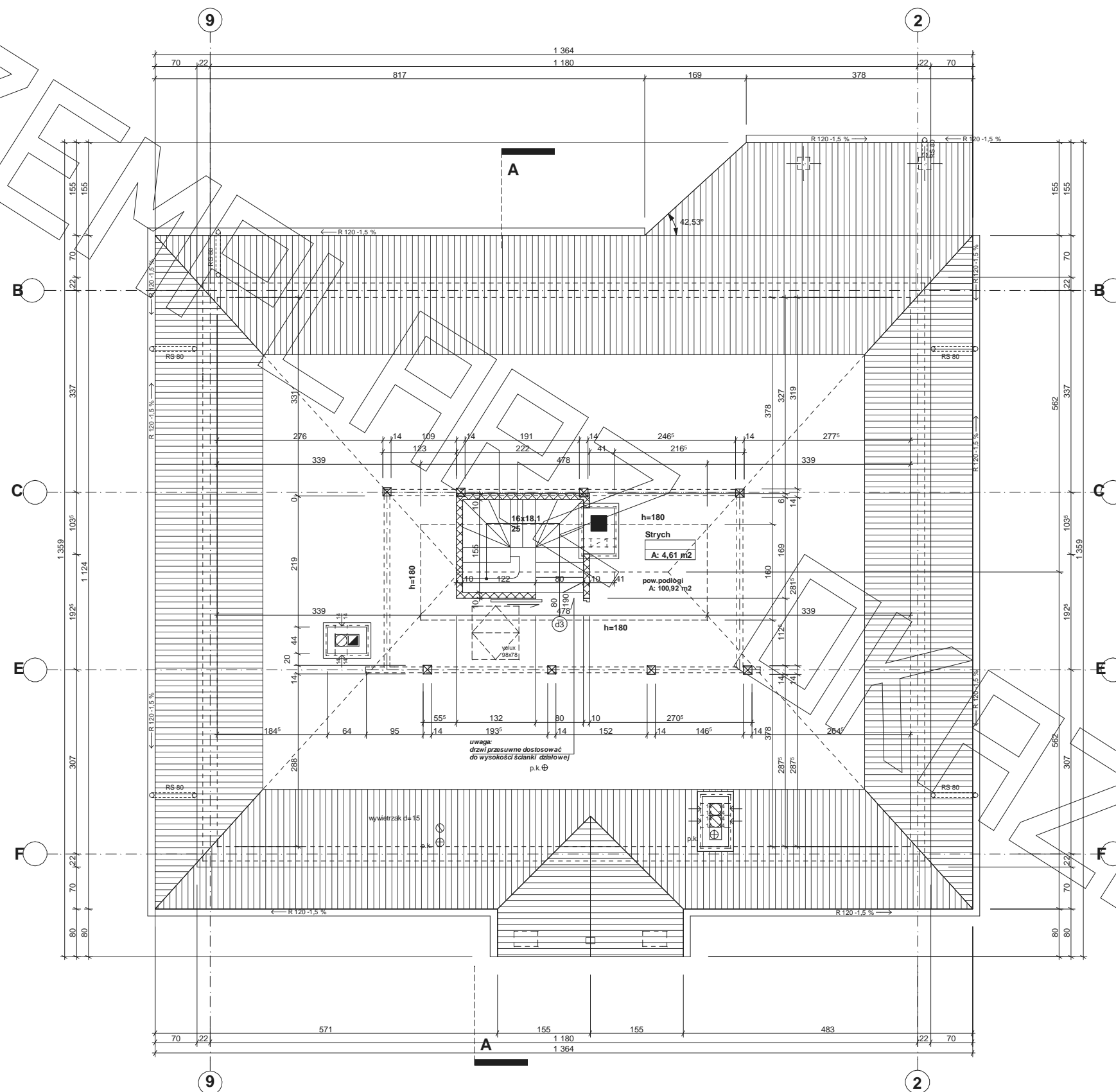
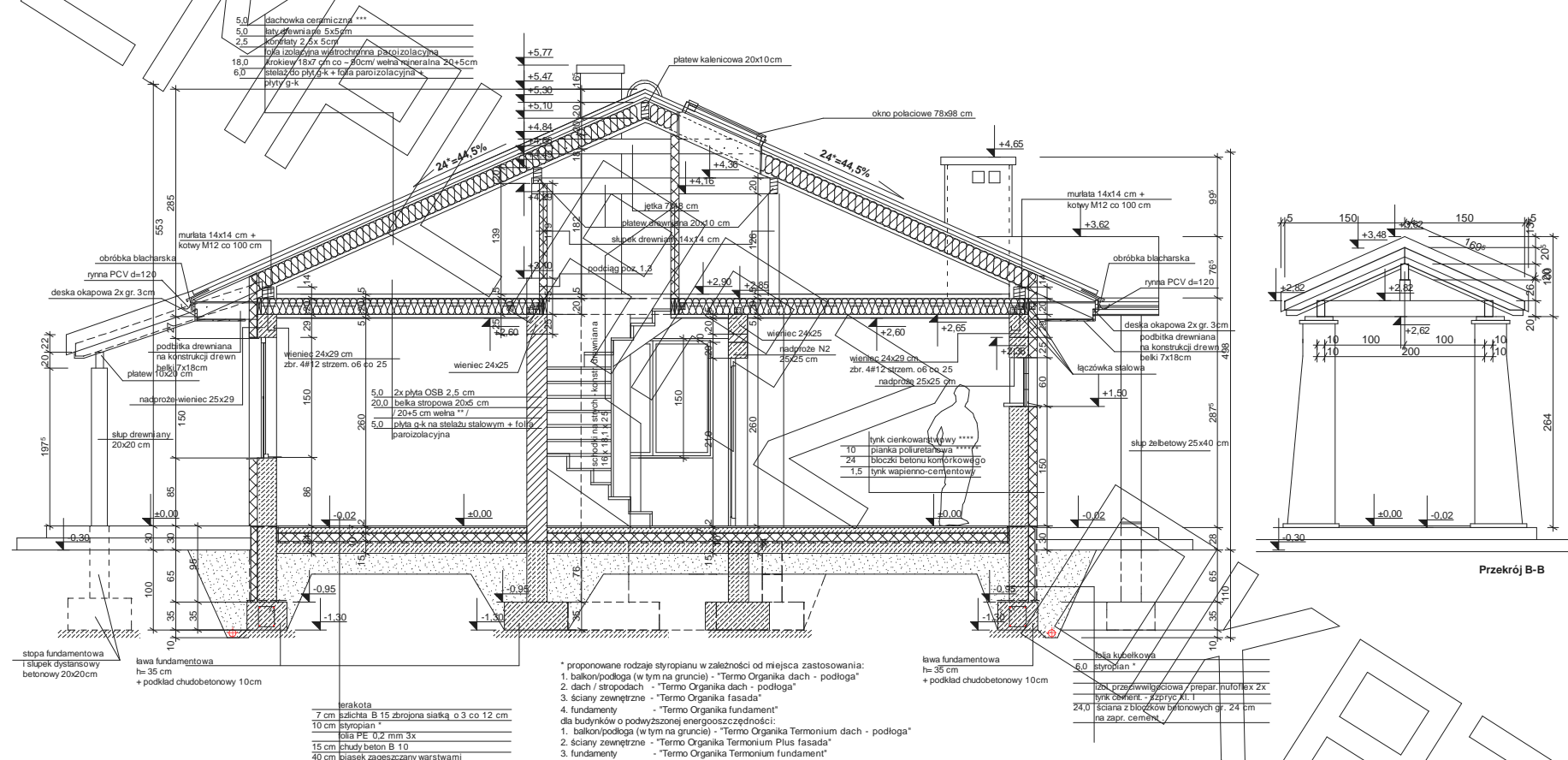


RZUT PARTERU



RZUT PODDASZA





stopy fundamentowa	lawa fundamentowa
h=35 cm	h=35 cm
z słupki dystansowy	+ podkład chudobetonowy 10cm
betonowy 20x20cm	

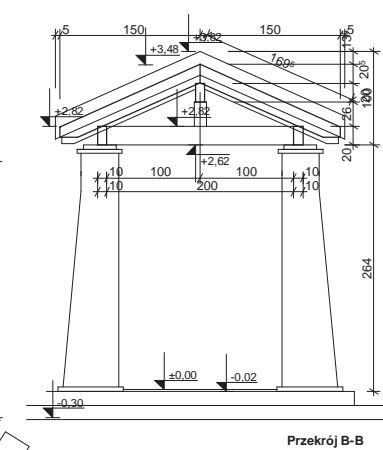
- * proponowane rodzaje styropianu w zależności od miejsca zastosowania:
1. balkon/podłoga (w tym na gruncie) - "Termo Organika dach - podłoga"
 2. dach / stropodach - "Termo Organika dach - podłoga"
 3. ściany zewnętrzne - "Termo Organika fasada"
 4. fundamenty dla budynków o podwyższonej energooszczędności:
 1. balkon/podłoga (w tym na gruncie) - "Termo Organika Termonium dach - podłoga"
 2. ściany zewnętrzne - "Termo Organika Termonium Plus fasada"
 3. fundamenty - "Termo Organika Termonium fundament"

- ** proponowana wełna mineralna/szklana w zależności od miejsca zastosowania:
- "Wełna Knauf Insulation w Ecose Technology"
1. dach skłony - Classic 032; Classic 039; Unifit 035; Unifit 039
 2. strop drewniany - Classic 039; Classic 044
 3. fasada wentylowana - TP 116 ; TP 435 B; TP 425 B ; TPM 135

- *** proponowane rodzaje pokrycia dachowego (w projekcie przyjęto obciążenie dachówką ceramiczną):
1. "Dachówka ceramiczna Creaton"
 2. "Dachówka cementowa Euronit"
 3. Blacha-dachówka
 4. Blacha płaska, łączona listwowo

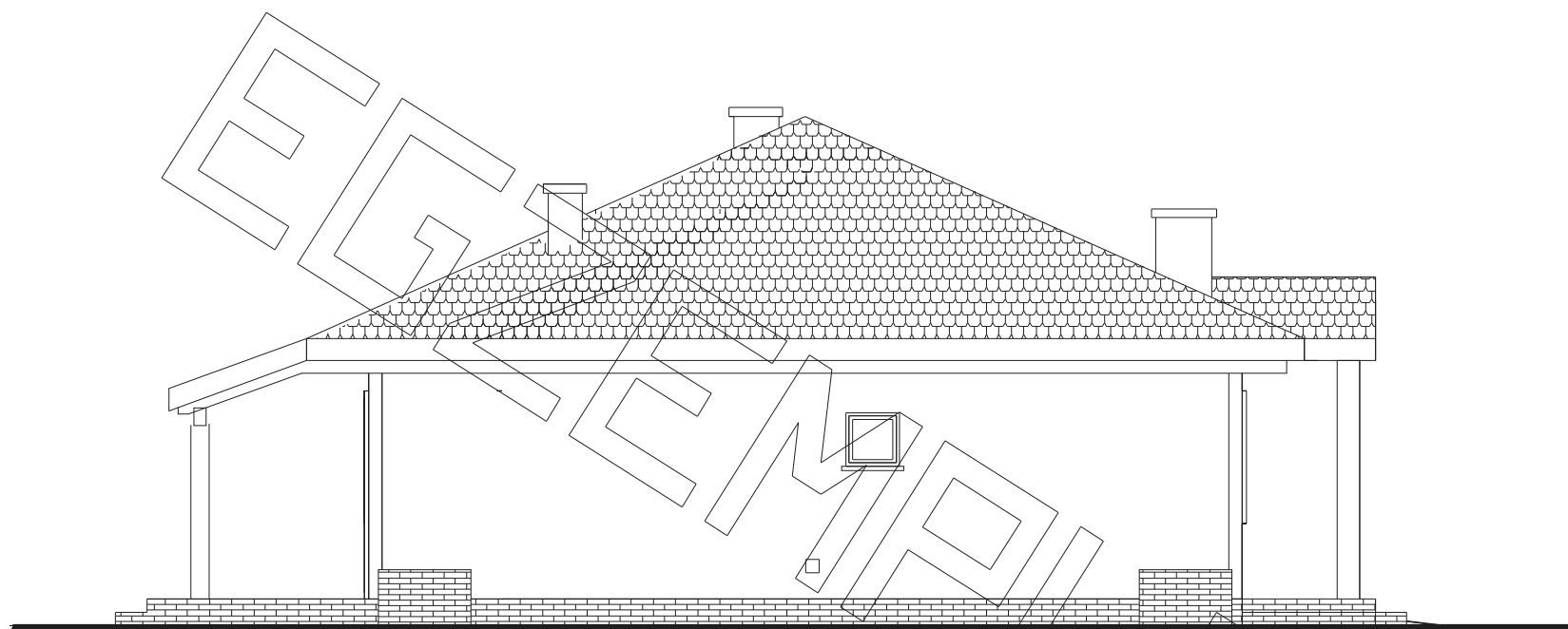
**** kompletny system ociepleń Termo Organika

***** deska elewacyjna Cedral



Przekrój B-B

ELEWACJE



elewacja boczna :



elewacja ogrodowa :



elewacja boczna :



elewacja frontowa :