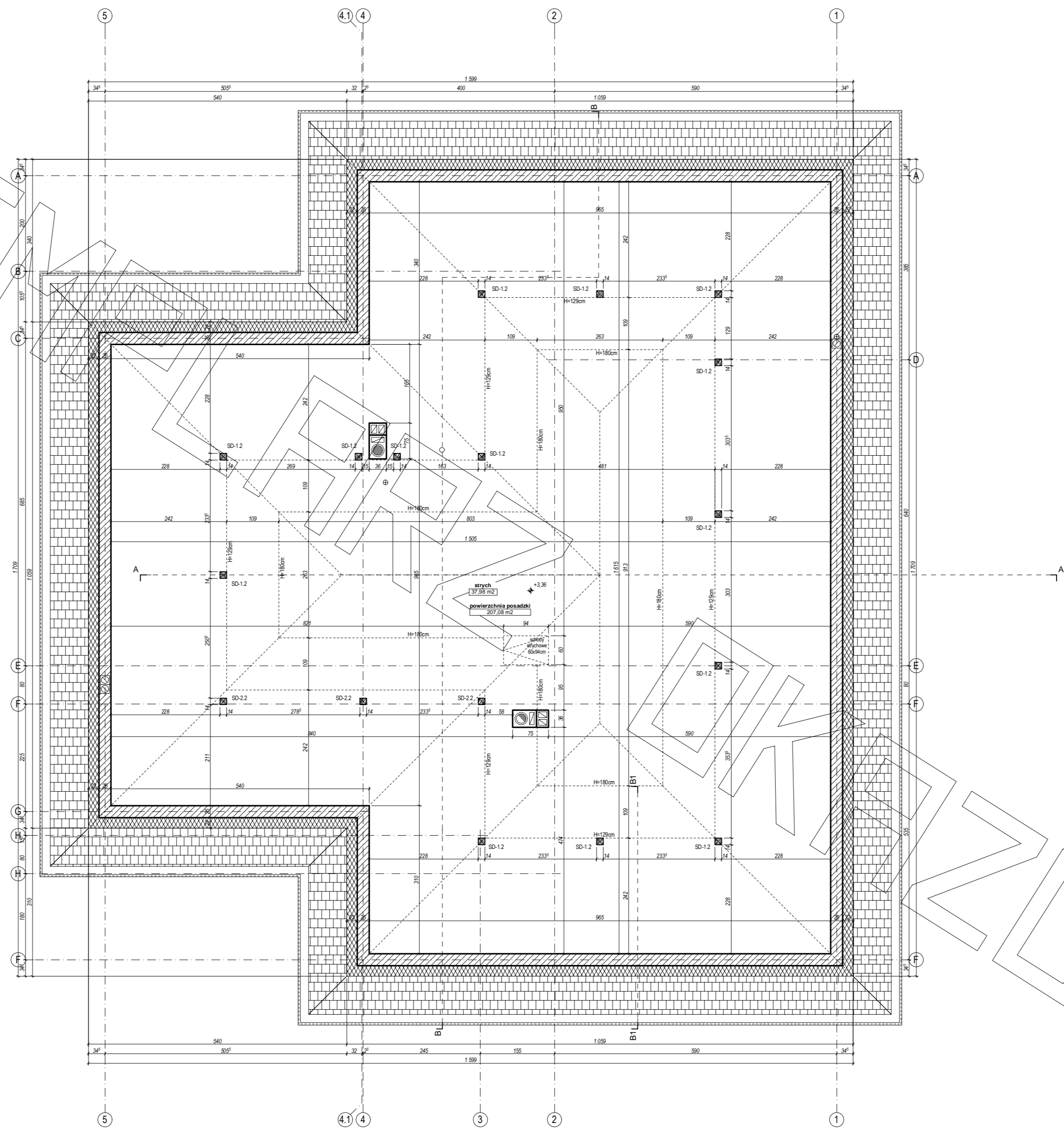
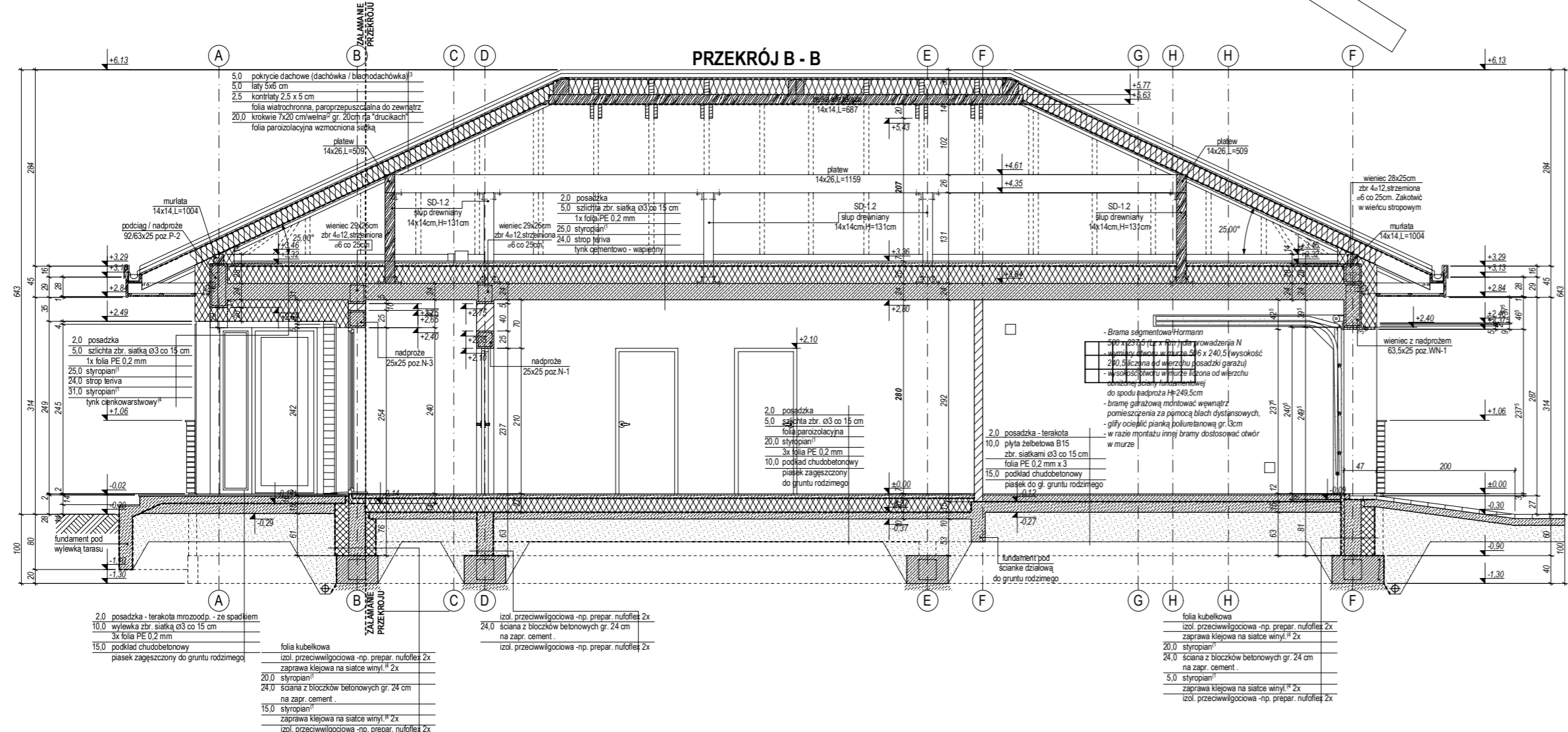
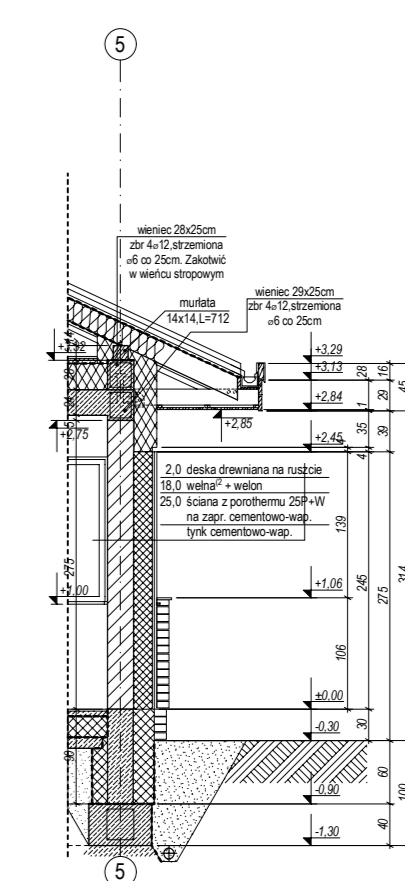
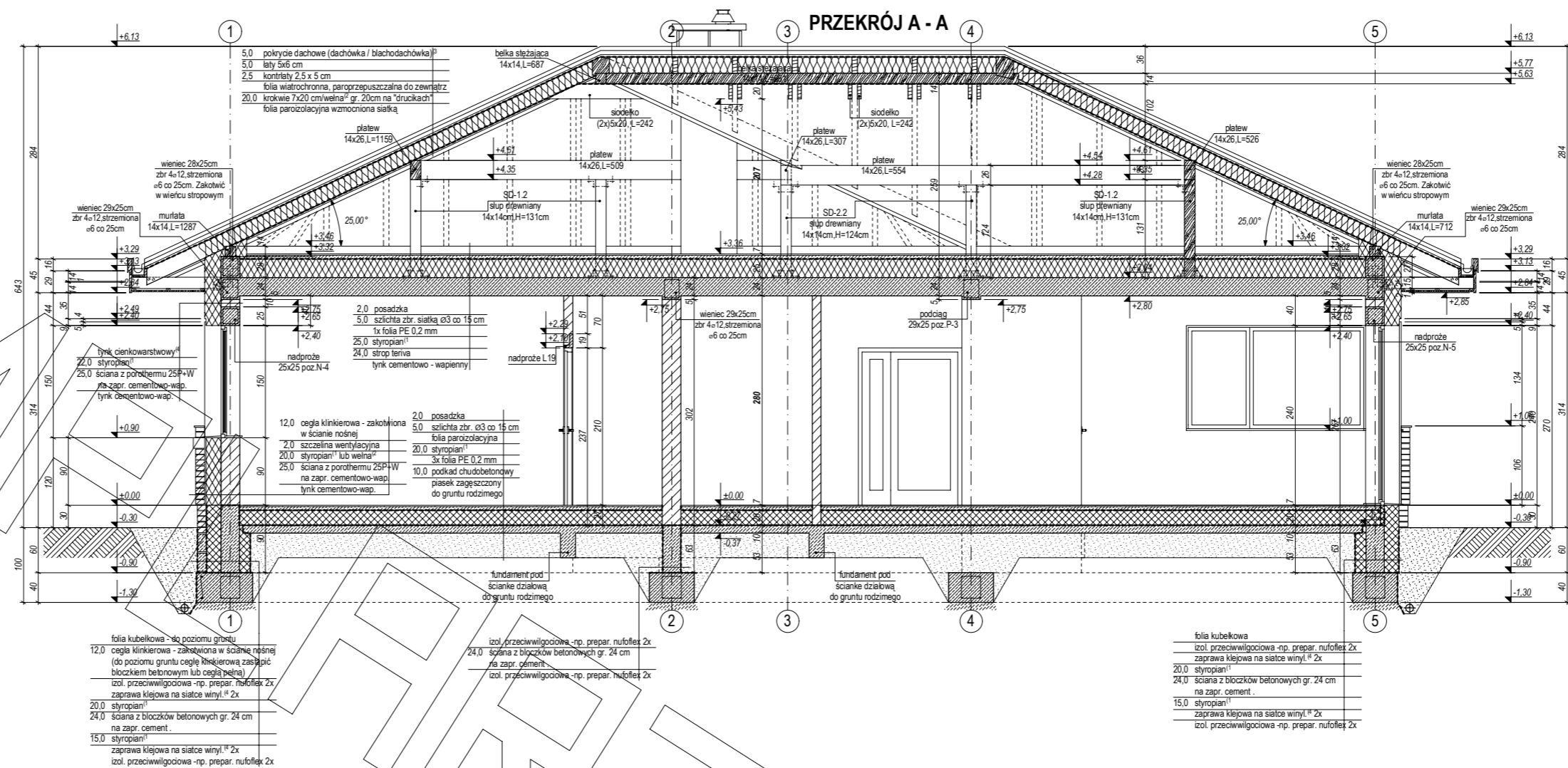
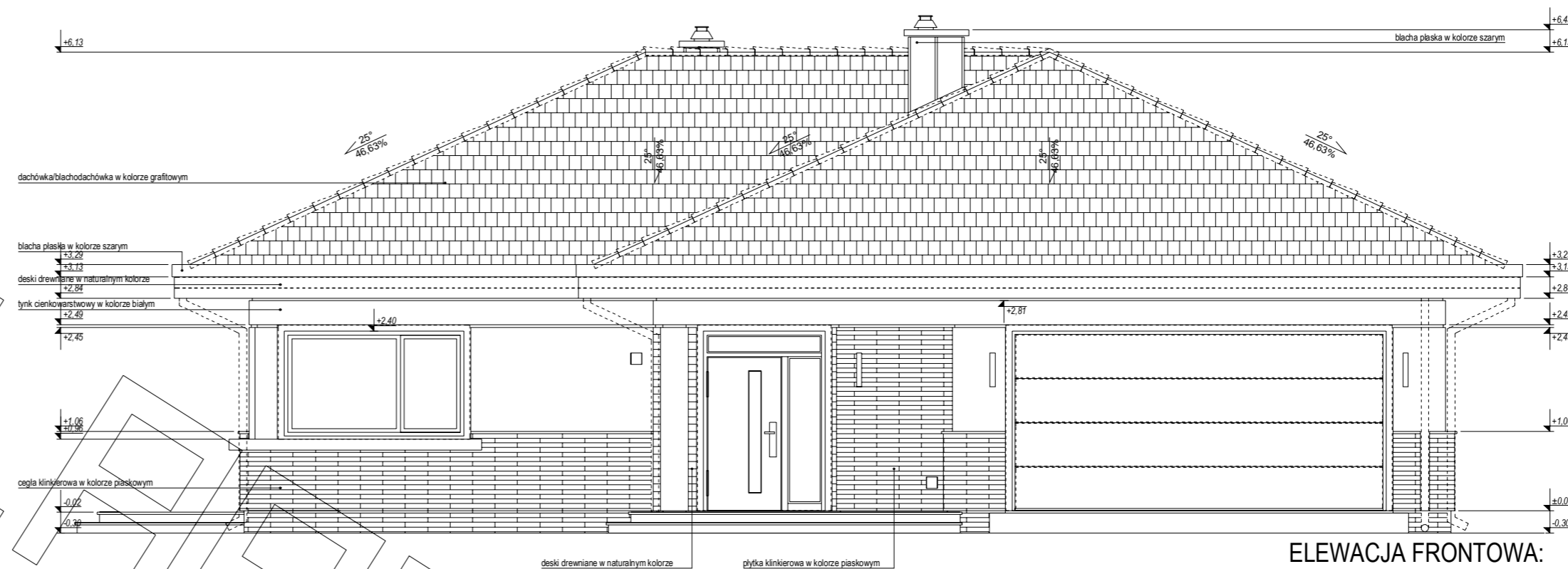


RZUT STRYCHU

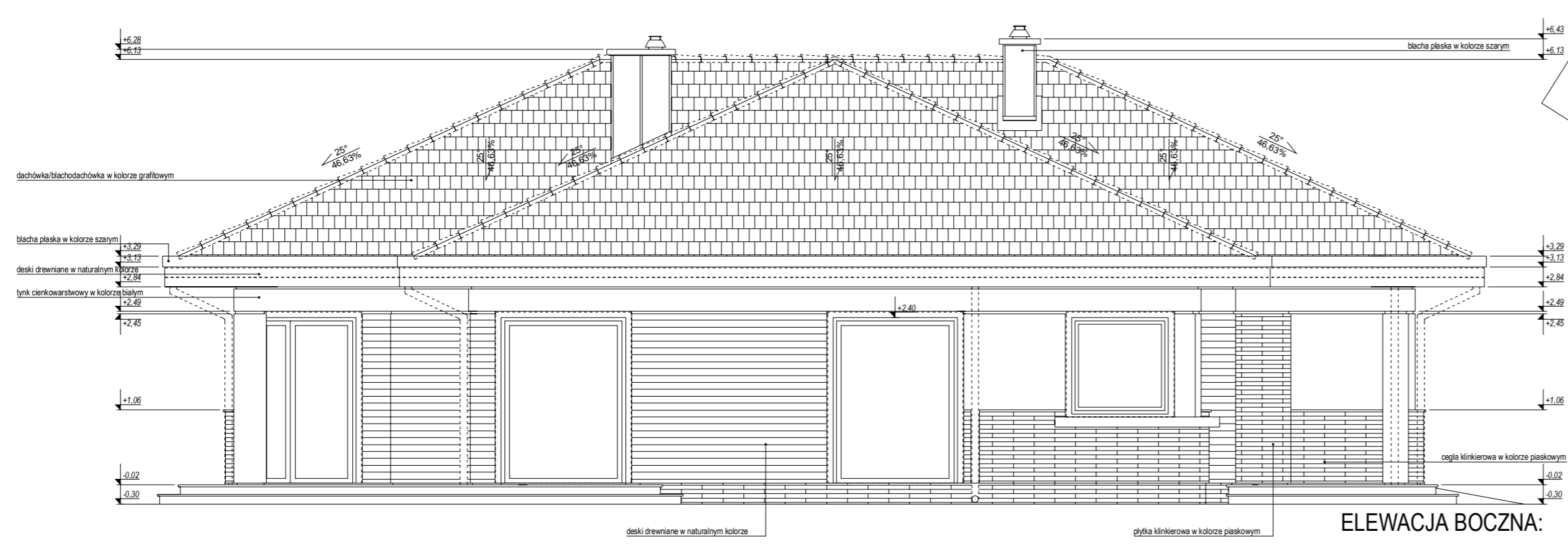




EGZEMPLARZ



ELEWACJA FRONTOWA:



ELEWACJA BOCZNA:

OKRAJOWY

