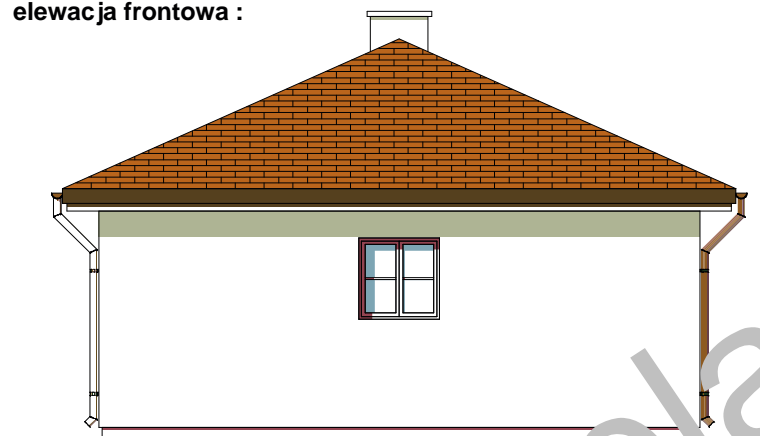
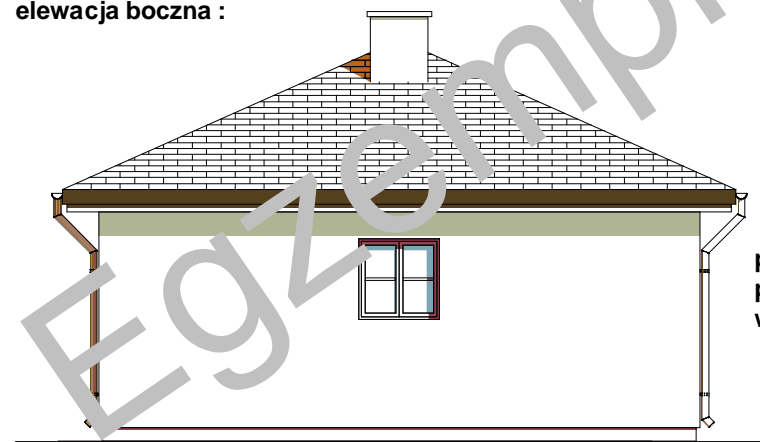


elewacja frontowa :

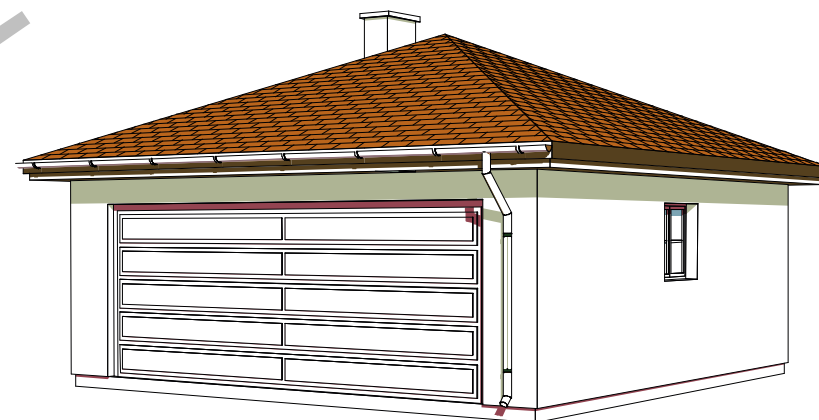
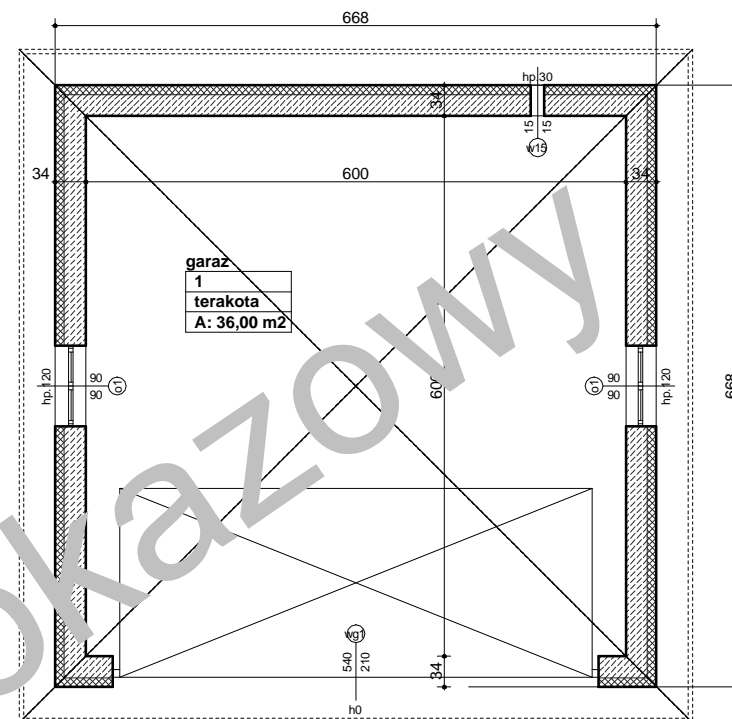


elewacja boczna :



elewacja boczna :

rzut przyziemia :



powierzchnia netto 36,00m²
powierzchnia całkowita 44,62 m²
wymiary zewnętrzne 6,68 x 6,68 m

budynek garażowo-gospodarczy

BG14