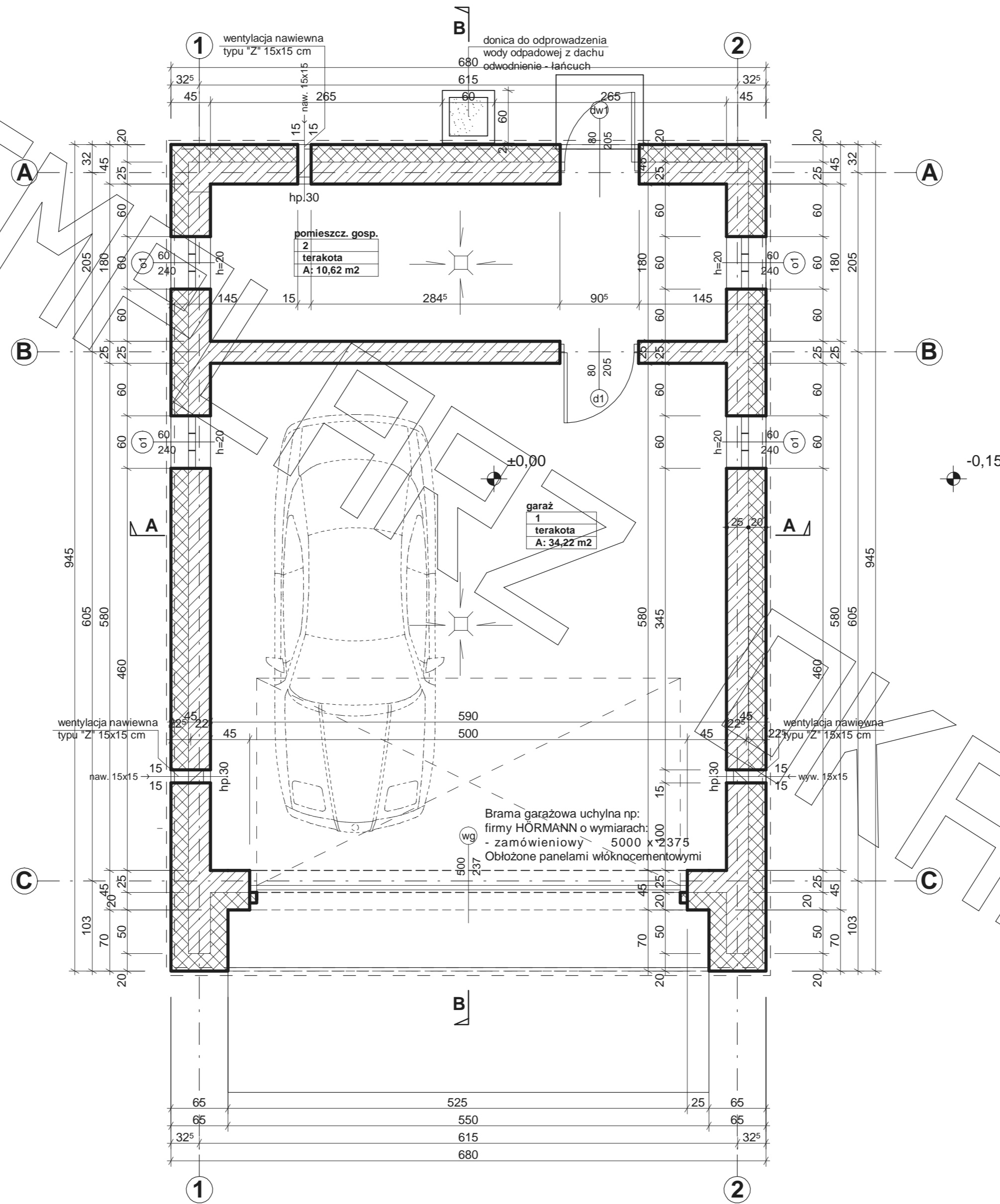
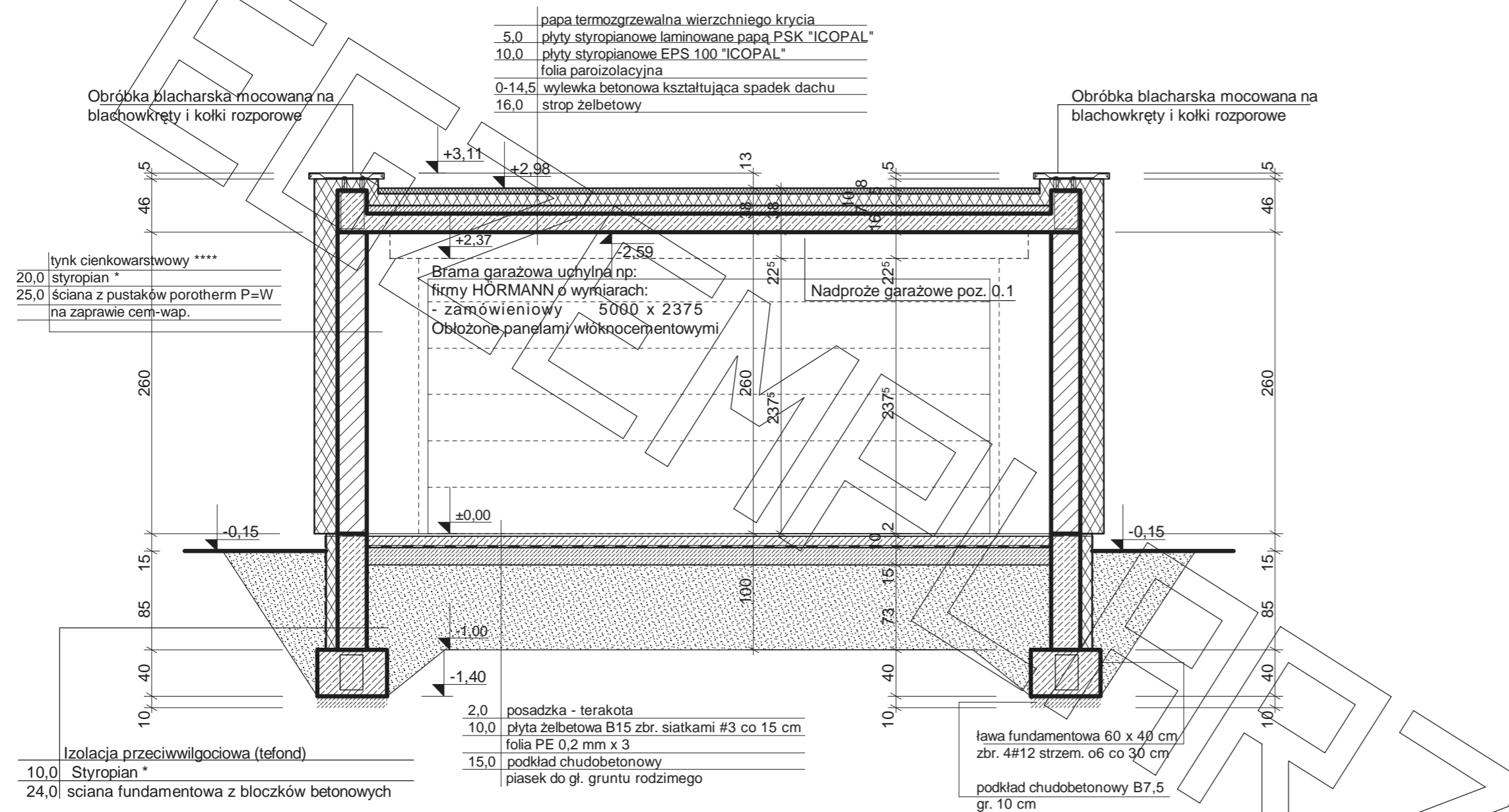


RZUT PARTERU



PRZEKRÓJ



* proponowane rodzaje styropianu w zależności od miejsca zastosowania:

1. balkon/podłoga (w tym na gruncie) - "Termo Organika dach - podłoga"
2. dach / stropodach - "Termo Organika dach - podłoga"
3. ściany zewnętrzne - "Termo Organika fasada"
4. fundamenty - "Termo Organika fundament"

dla budynków o podwyższonej energooszczędności:

1. balkon/podłoga (w tym na gruncie) "Termo Organika Termonium dach - podłoga"
2. ściany zewnętrzne - "Termo Organika Termonium Plus fasada"
3. fundamenty - "Termo Organika Termonium fundament"

** proponowana wełna mineralna/szklana w zależności od miejsca zastosowania:

- "Wełna Knauf Insulation w Ecosse Technology"
1. dach skośny - Classic 032; Classic 039; Unifit 035; Unifit 039
 2. strop drewniany - Classic 039; Classic 044
 3. fasada wentylowana - TP 116; TP 435 B; TP 425 B; TPM 135

*** proponowane rodzaje pokrycia dachowego

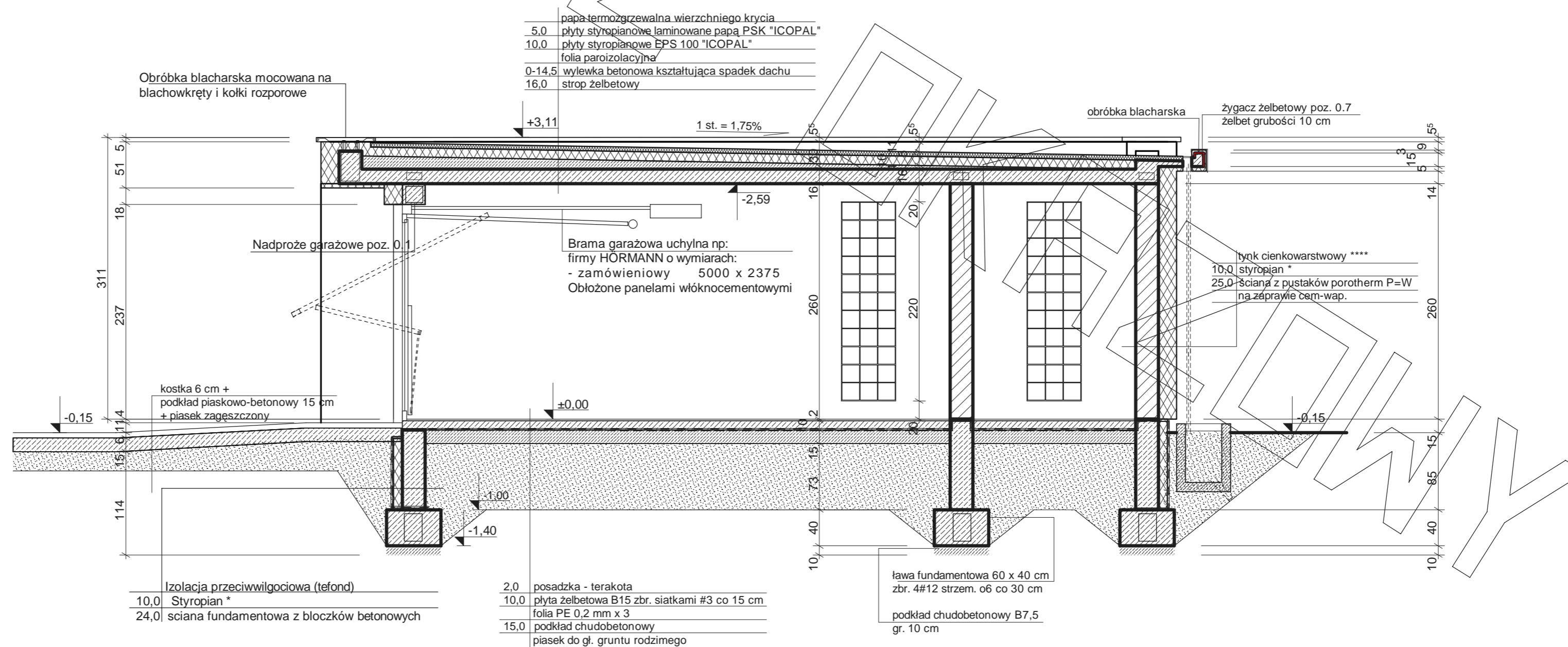
(w projekcie przyjęto obciążenie dachówką ceramiczną):

1. "Dachówka ceramiczna Creaton"
2. "Dachówka cementowa Euronit"
3. Blacho-dachówka
4. Blacha płaska, łączona listwowo

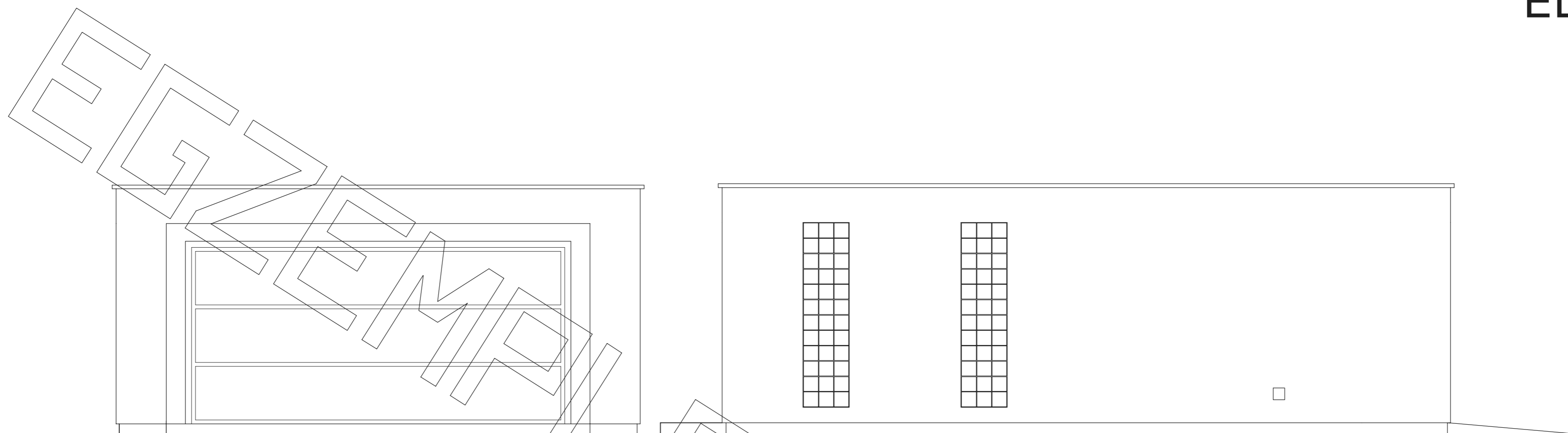
**** kompletny system ociepleń Termo Organika

***** deska elewacyjna Cedral

***** w razie zmiany materiału np. na styropian lub wełnę mineralną grubość ocieplenia dostosować do obowiązujących przepisów

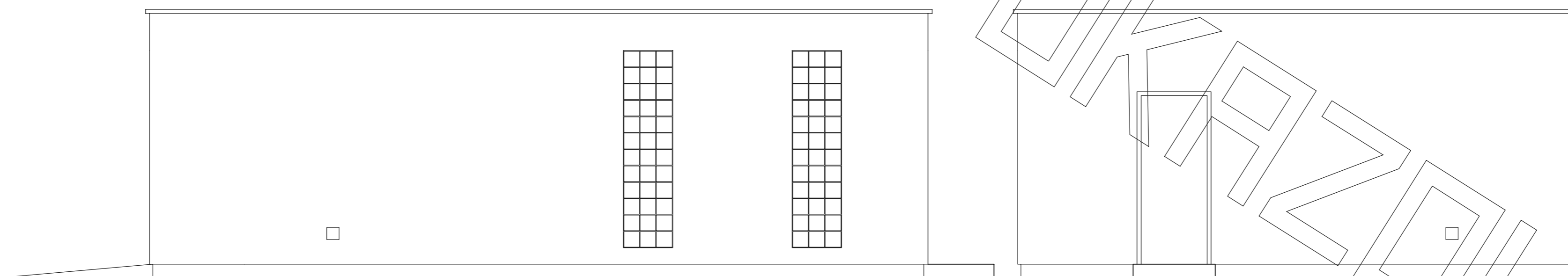


ELEWACJE



ELEWACJA FRONTOWA :

ELEWACJA BOCZNA :



ELEWACJA BOCZNA :

ELEWACJA TYLNA :