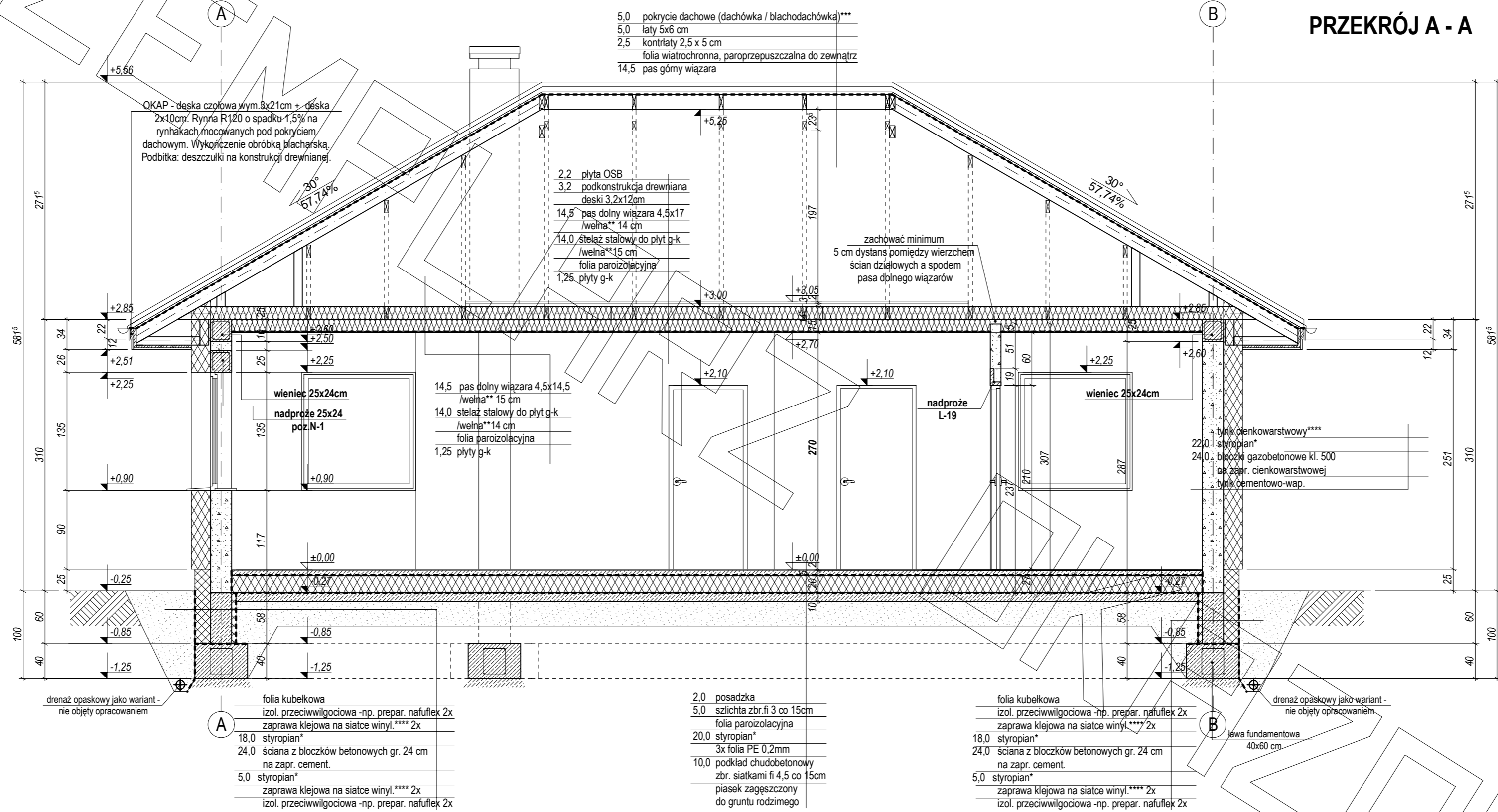
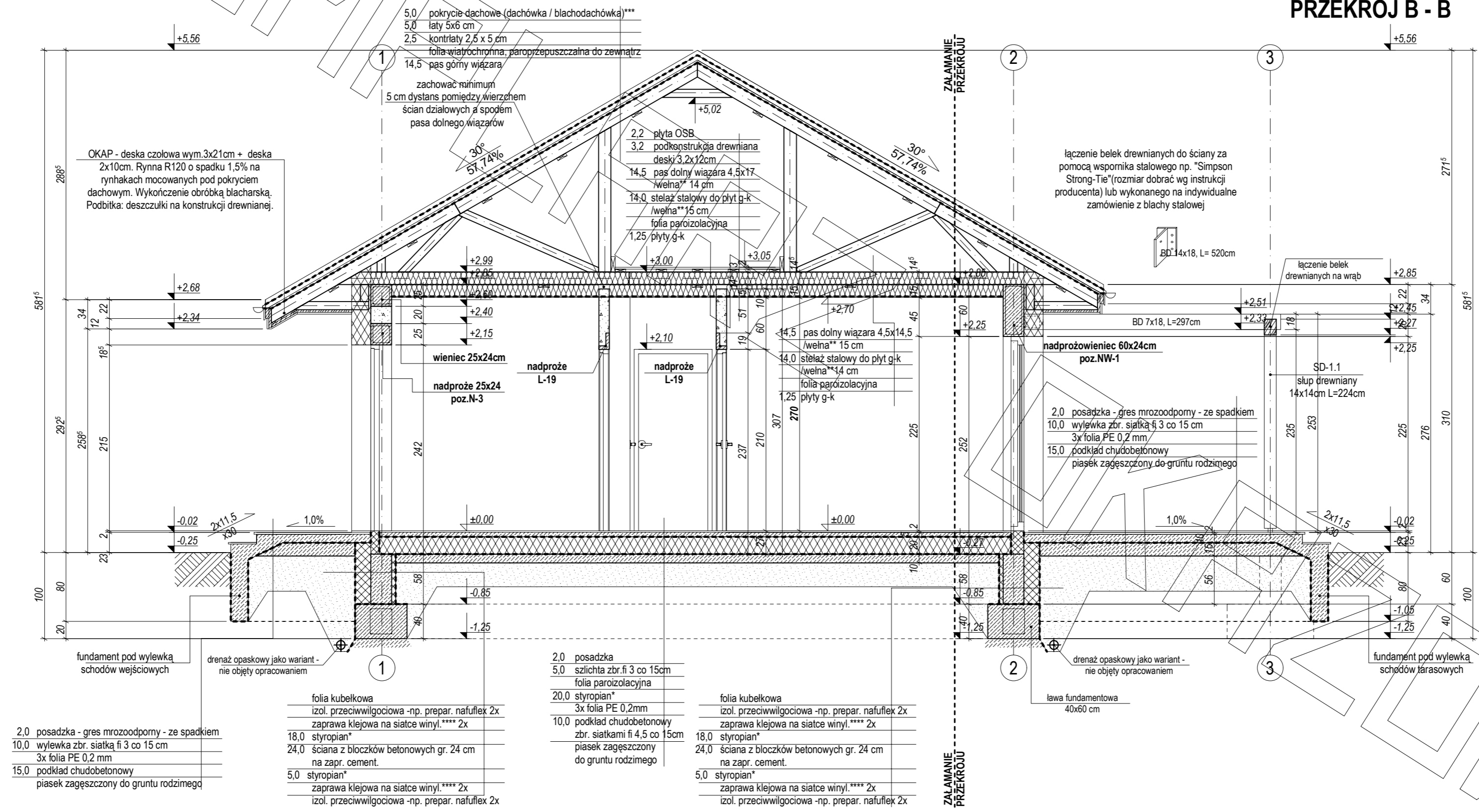


PRZEKRÓJ A - A



EGEM

PRZEKRÓJ B - B



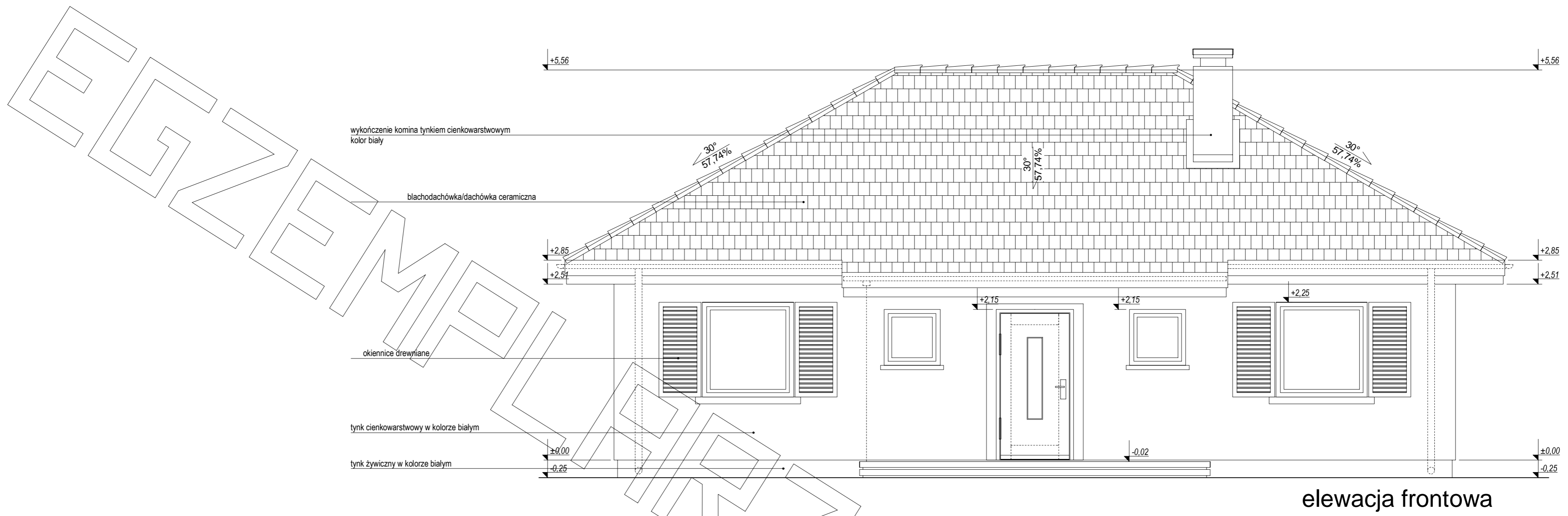
- 2,0 posadzka - gres mrozoodporny - ze spadkiem
- 10,0 wylewka zbr. siatką fi 3 co 15 cm
- 3x folia PE 0,2 mm
- 15,0 podkład chudobetonowy
- piasek zagęszczony do gruntu rodzimego

- folia kubelkowa
- izol. przeciwwilgociowa -np. prepar. nafuflex 2x
- zaprawa klejowa na siatce winyl**** 2x
- 18,0 styropian*
- 24,0 ściana z bloczków betonowych gr. 24 cm na zapr. cement.
- 5,0 styropian*
- zaprawa klejowa na siatce winyl**** 2x
- izol. przeciwwilgociowa -np. prepar. nafuflex 2x

- 2,0 posadzka
- 5,0 szlichta zbr. fi 3 co 15cm
- folia parozizolacyjna
- 20,0 styropian*
- 3x folia PE 0,2mm
- 10,0 podkład chudobetonowy
- zbr. siatkami fi 4,5 co 15cm
- piasek zagęszczony do gruntu rodzimego

- folia kubelkowa
- izol. przeciwwilgociowa -np. prepar. nafuflex 2x
- zaprawa klejowa na siatce winyl**** 2x
- 18,0 styropian*
- 24,0 ściana z bloczków betonowych gr. 24 cm na zapr. cement.
- 5,0 styropian*
- zaprawa klejowa na siatce winyl**** 2x
- izol. przeciwwilgociowa -np. prepar. nafuflex 2x

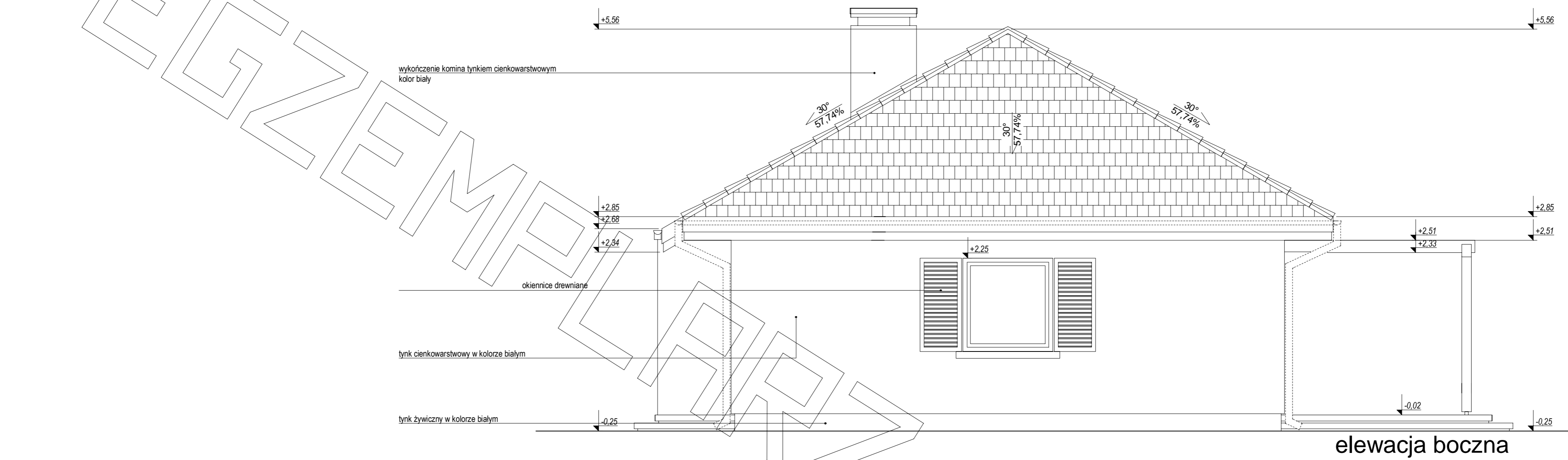
ZALAMANIE PRZEKRÓJU



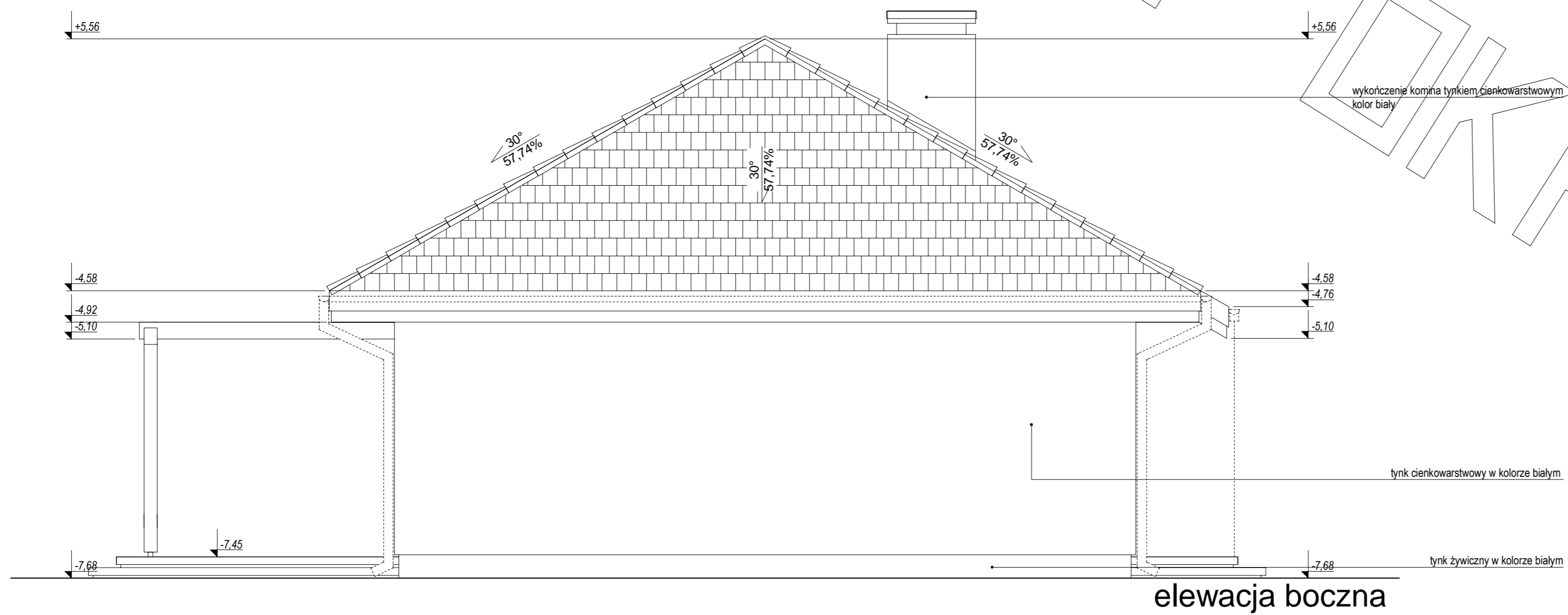
elewacja frontowa



elewacja tylna



elewacja boczna



elewacja boczna