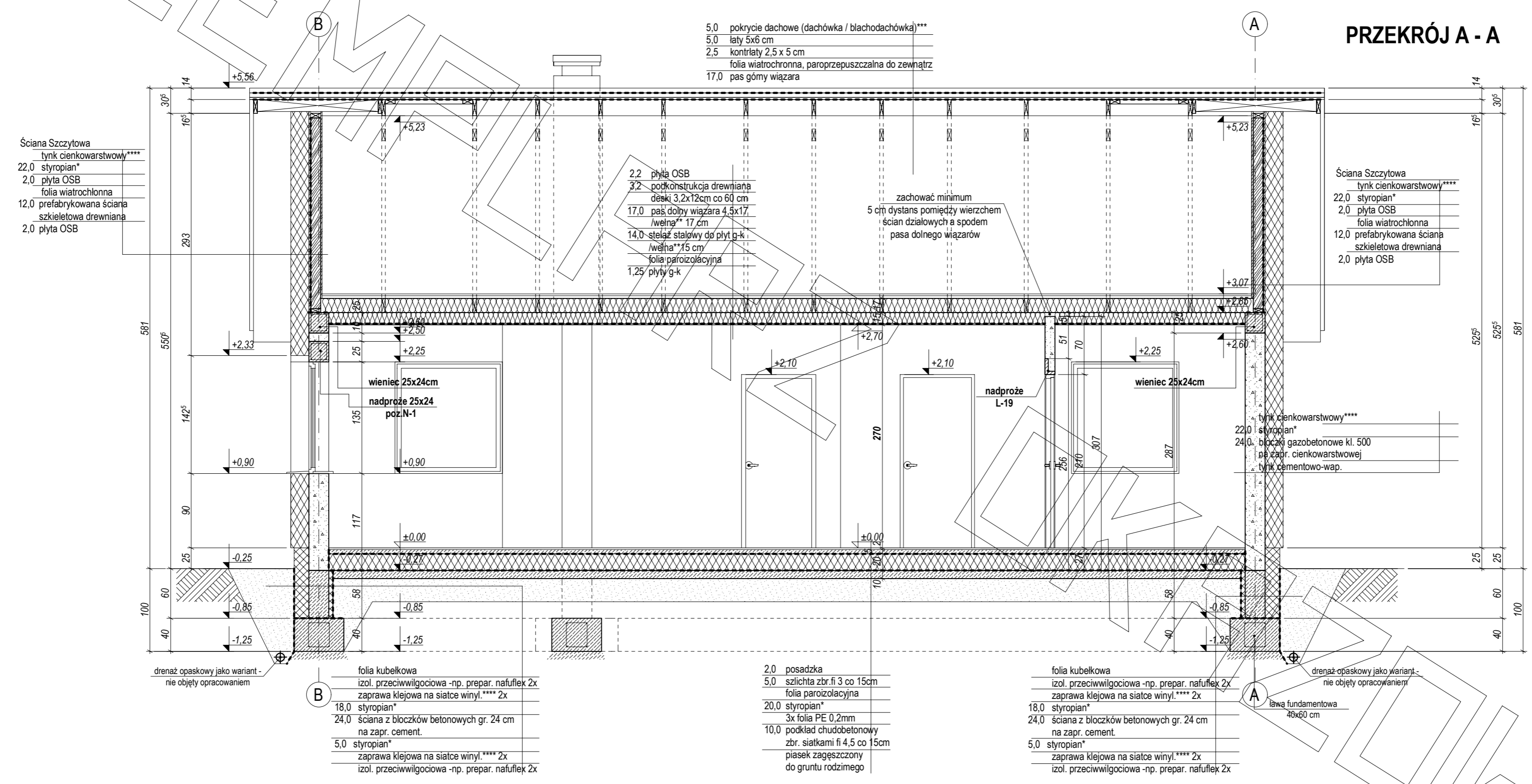
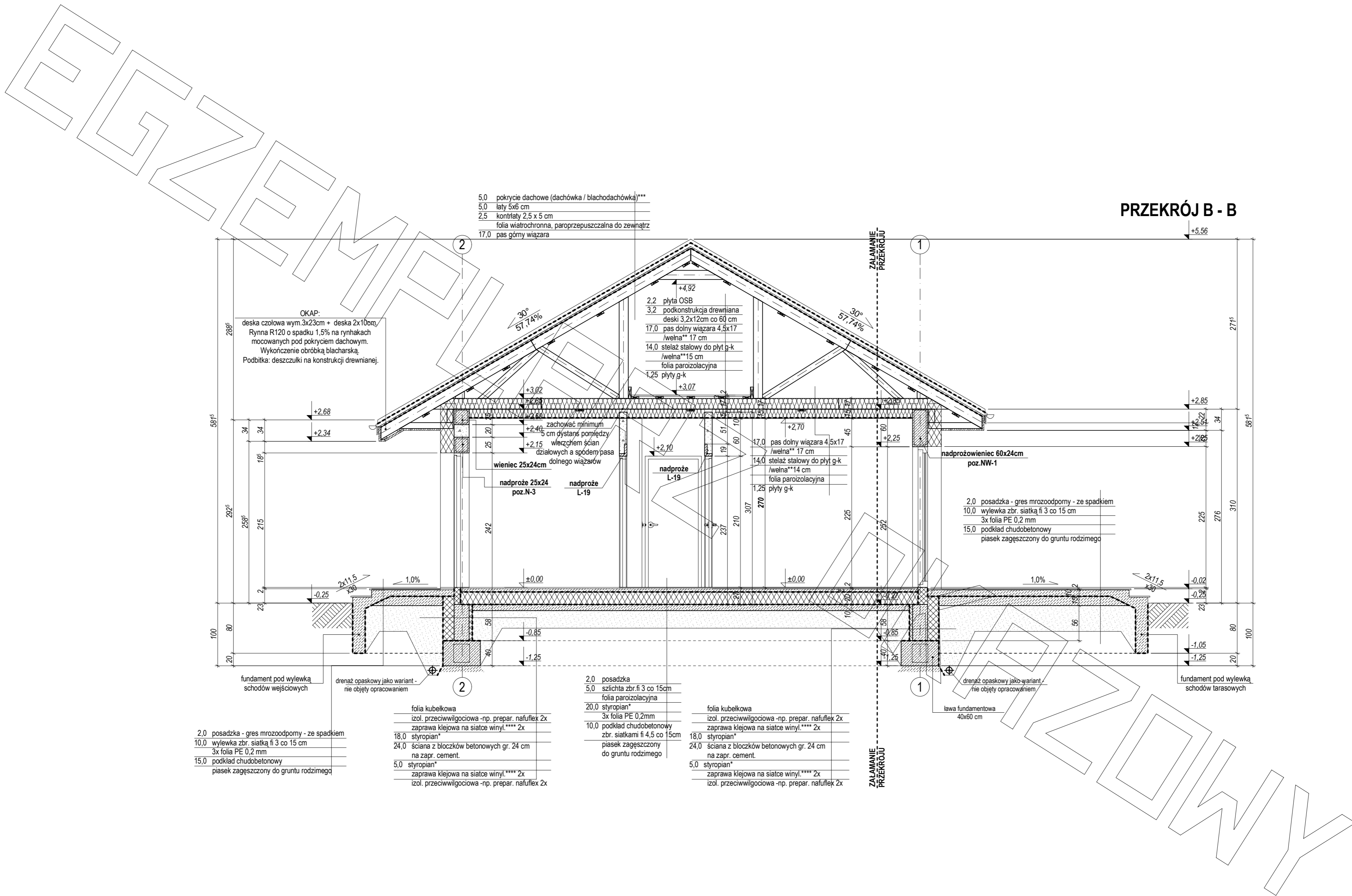
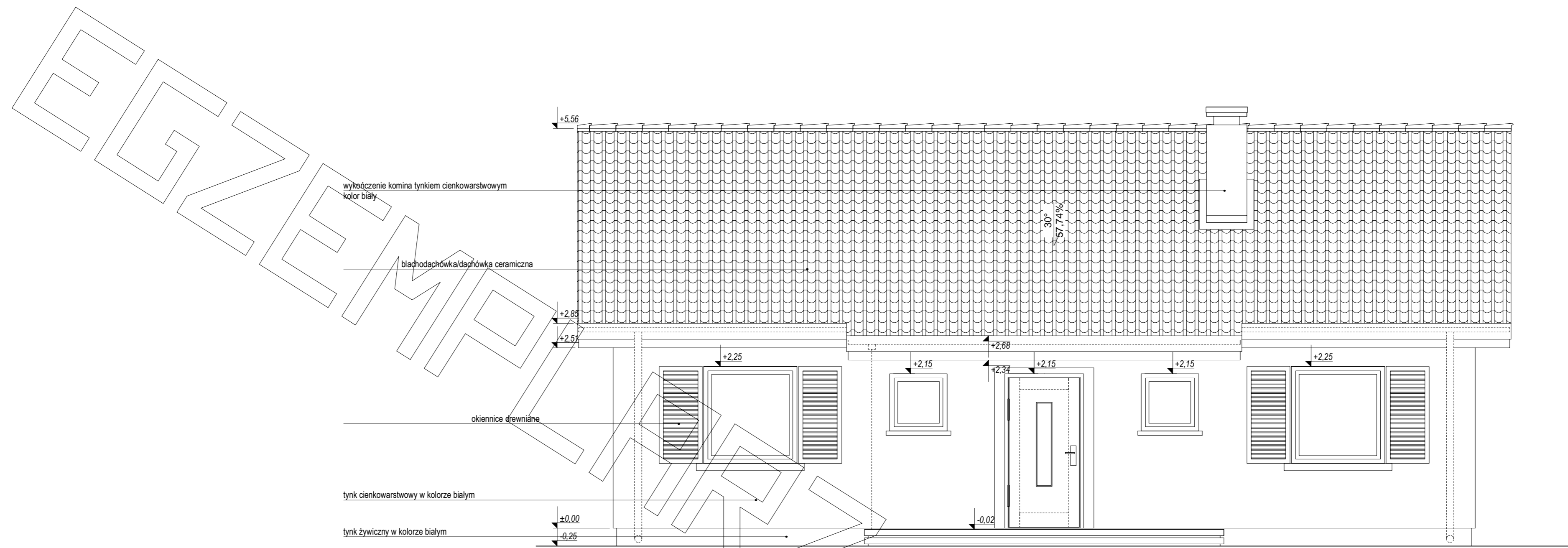


BUDOWA

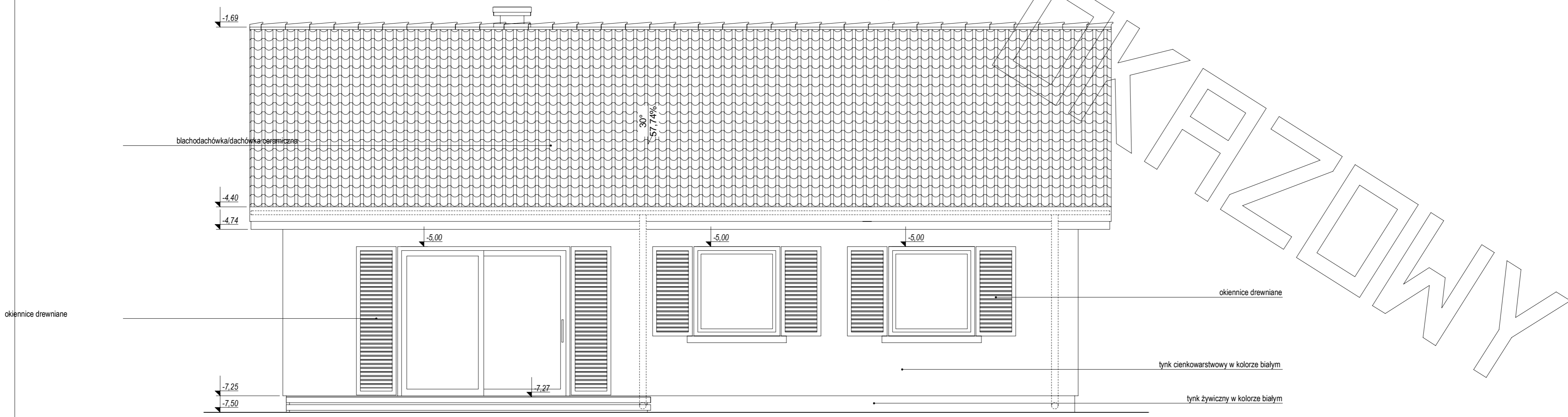
PRZEKRÓJ A - A



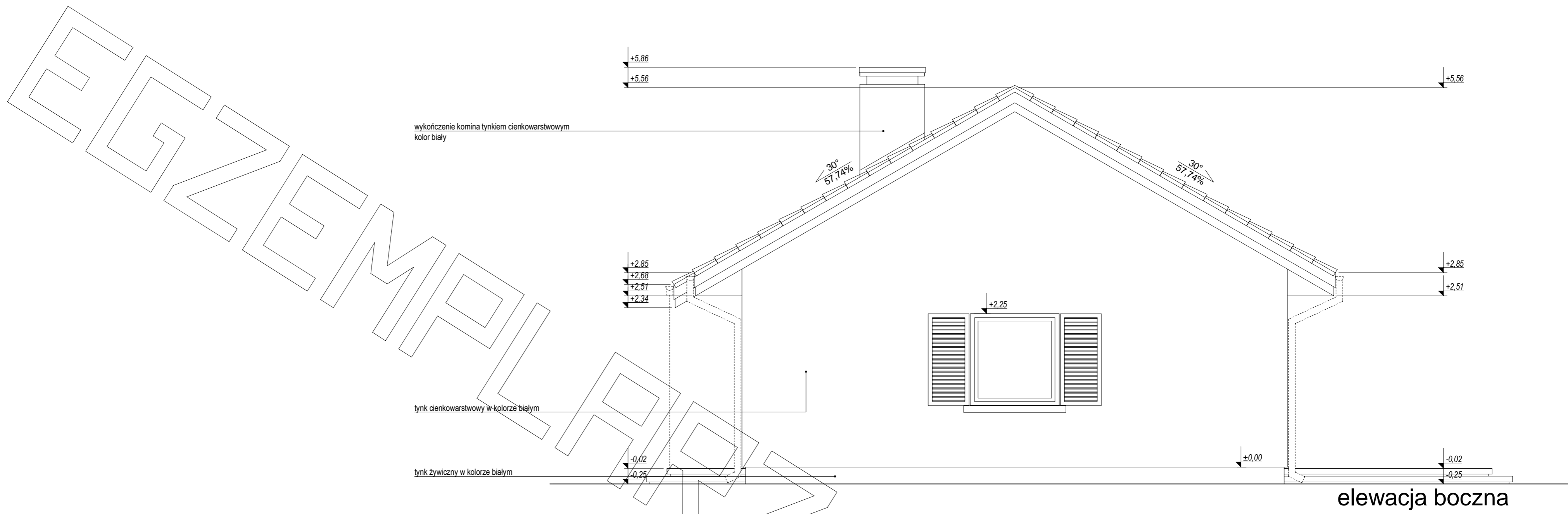




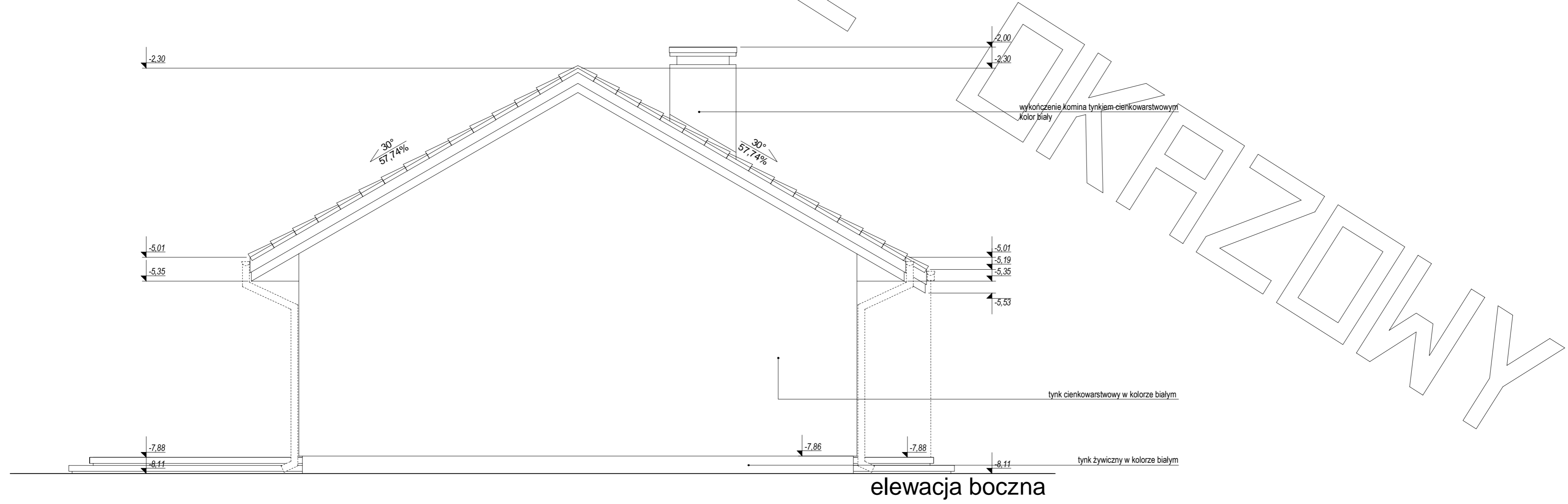
elewacja frontowa



elewacja tylna



elewacja boczna



elewacja boczna