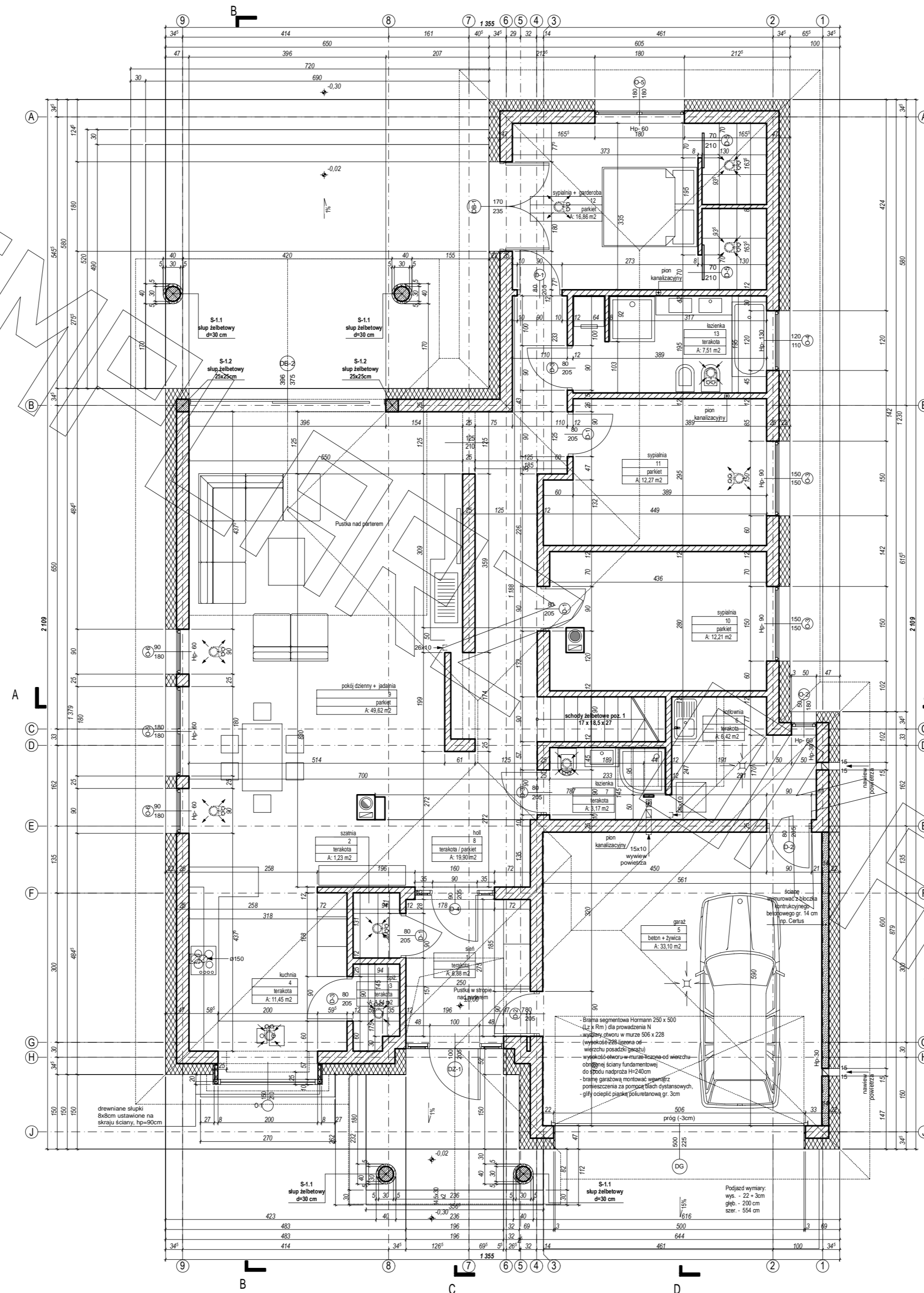
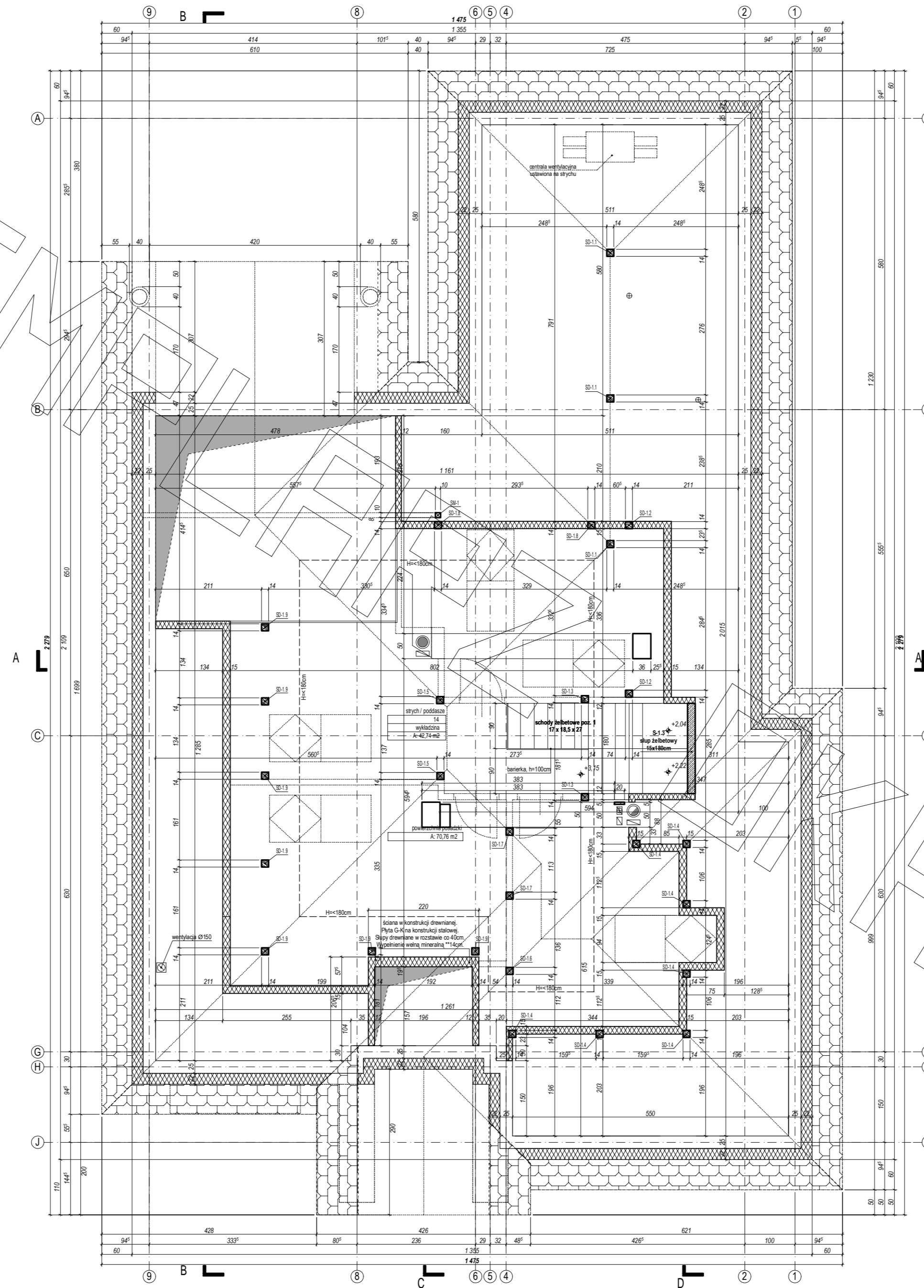


RZUT PARTERU

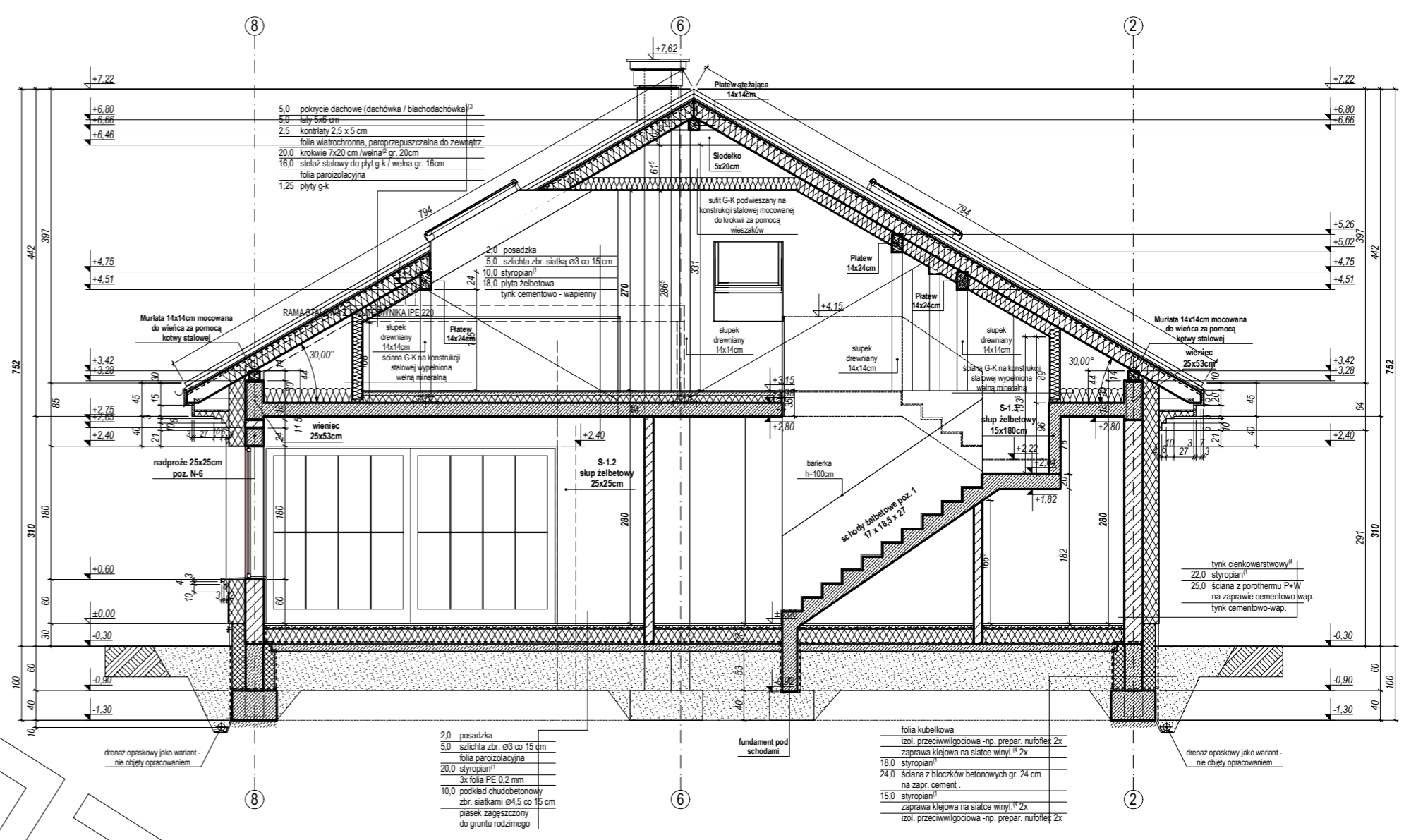
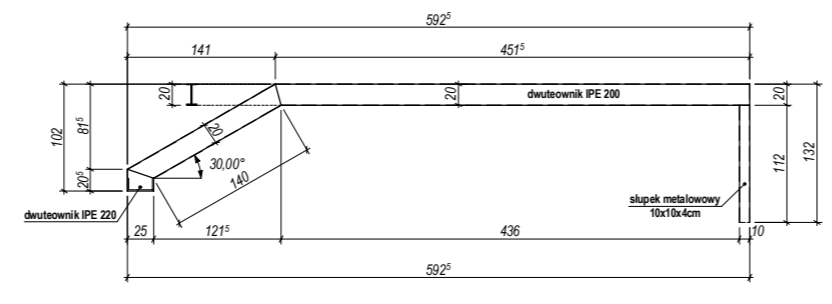


RZUT PODDASZA

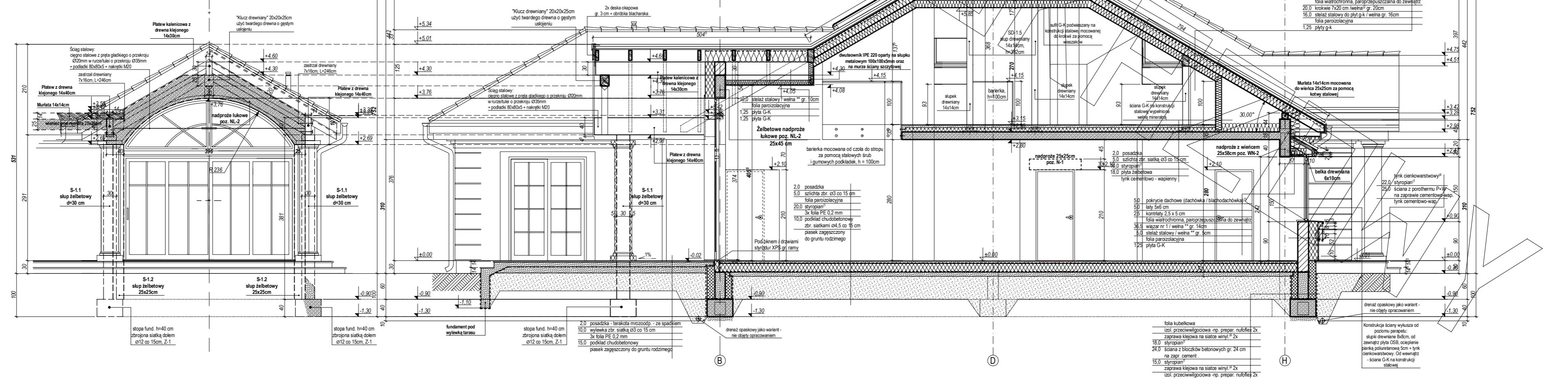
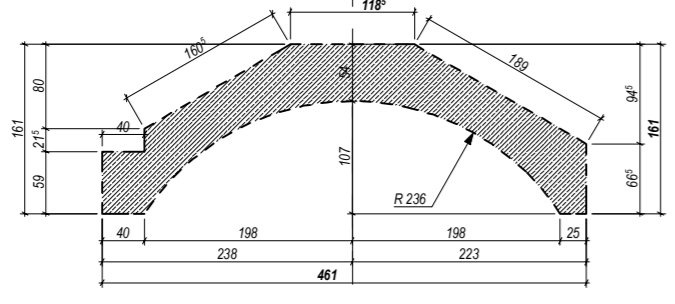


PRZEKRÓJ

RAMA STALOWA Z DWUTEOWNIKAMI IPE 200



Żelbetowe nadproże łukowe poz. NL-2



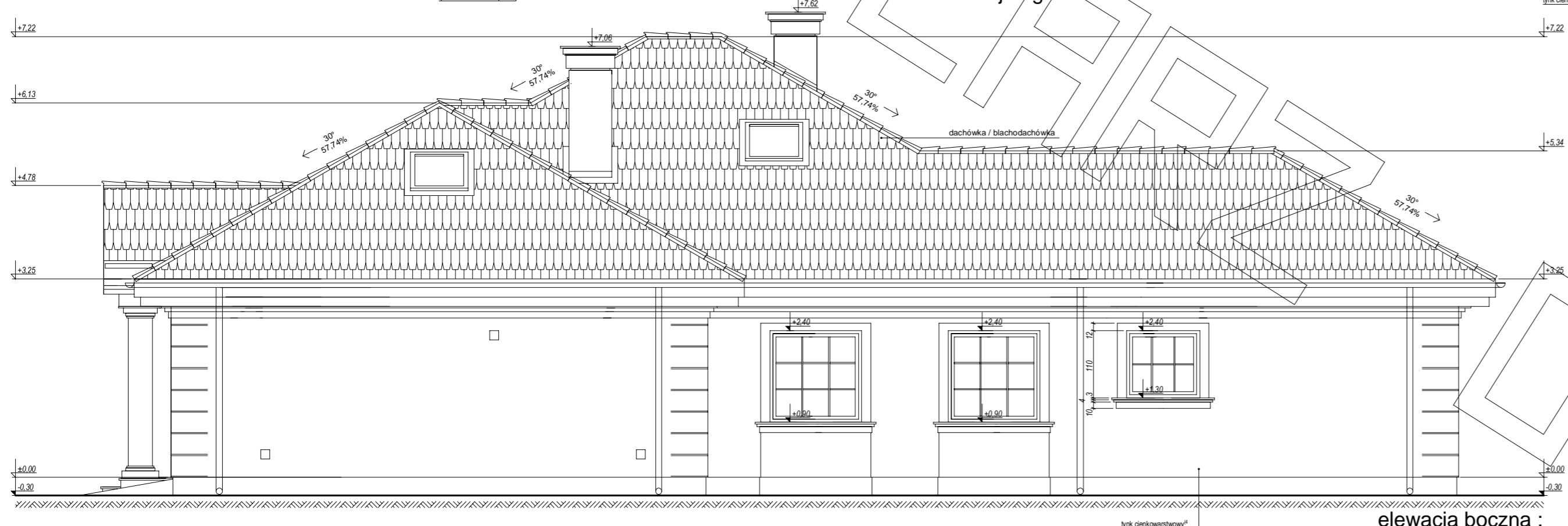
ELEWACJE



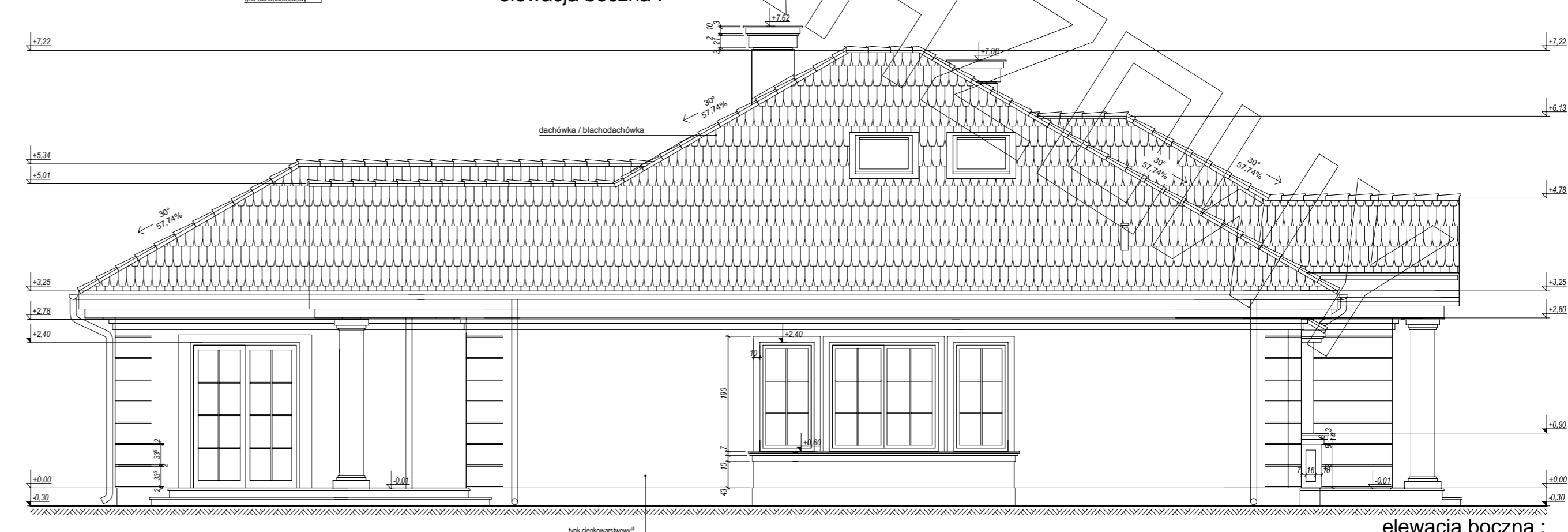
elewacja ogrodowa :



elewacja frontowa :



elewacja boczna :



elewacja boczna :