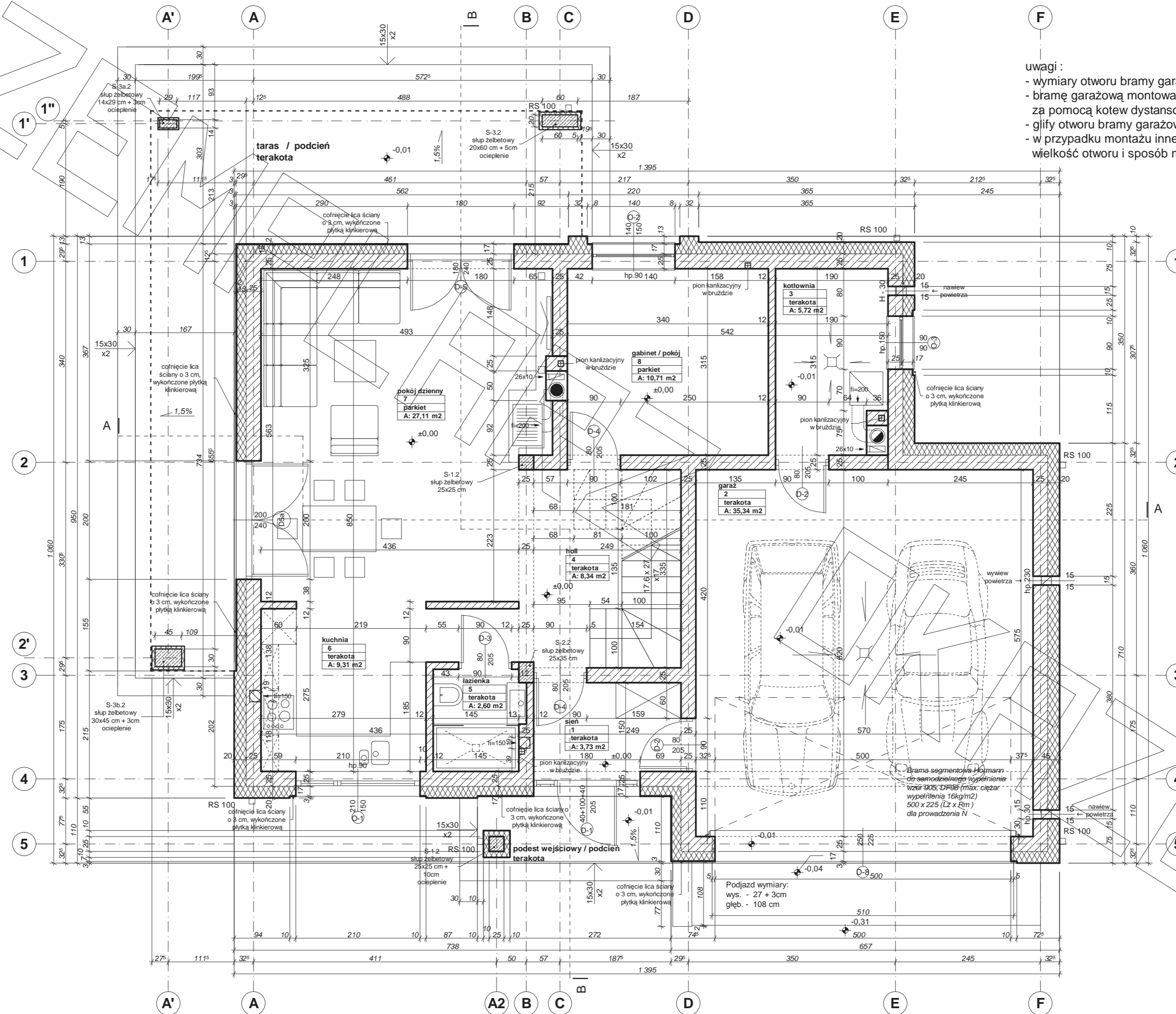


RZUT PARTERU



- uwagi :
- wymiary otworu bramy garażowej 260x230cm
 - bramę garażową montować wewnątrz pomieszczenia za pomocą kotew dystansowych
 - glify otworu bramy garażowej docieplić styropianem gr. 5cm
 - w przypadku montażu innej bramy garażowej dostosować wielkość otworu i sposób montażu do wymogów producenta

UWAGA

WARIANTOWO ELEWACJE ZEWNĘTRZNE
 ŚCIAN PODDASZA ZAPROJEKTOWANO
 JAKO FASADY (nieytynkowane)
 W przypadku wykonania fasady poddasza jako
 nieytynkowanej zlicować ją ze ścianą parteru
 System wykonania:
 Płyty fasadowe z włókocementu
 - fasada gładka - "Ceramboard"
 (Granol - www.prodema.pl)
 Fasady włókocementowe wykonywać zgodnie z
 zaleceniami i technologią producenta.
 Przy wykonywaniu fasady w systemach równoważnych
 - dostosować konstrukcję

WARIANT FASADY NIETYNKOWANEJ

1,5 płyty fasadowe z włókocementu
 klejone na konstrukcji stalowej
 2,5 szczelina wentylacyjna
 16,0 wełna mineralna + welon**
 25,0 ściana z porothermu 25P+W
 na zapr. cementowo-wap.
 tynk cementowo-wap.
 20,0 styropian*
 25,0 ściana z porothermu 25P+W
 na zapr. cementowo-wap.
 tynk cementowo-wap.

WARIANT FASADY TRADYCYJNEJ

17,0 tynk cienkowarstwowy****
 25,0 ściana z porothermu 25P+W
 na zapr. cementowo-wap.
 tynk cementowo-wap.
 20,0 styropian*
 25,0 ściana z porothermu 25P+W
 na zapr. cementowo-wap.
 tynk cementowo-wap.

* proponowane rodzaje styropianu w zależności od miejsca zastosowania:

1. balkon/podłoga (w tym na gruncie) - "Termo Organika dach - podłoga"
2. dach / stropodach - "Termo Organika dach - podłoga"
3. ściany zewnętrzne - "Termo Organika fasada"
4. fundamenty - "Termo Organika fundament"

dla budynków o podwyższonej energoszczędności:

1. balkon/podłoga (w tym na gruncie) "Termo Organika Termonium dach - podłoga"
2. ściany zewnętrzne - "Termo Organika Termonium Plus fasada"
3. fundamenty - "Termo Organika Termonium fundament"

** proponowana wełna mineralna/szklana w zależności od miejsca zastosowania:

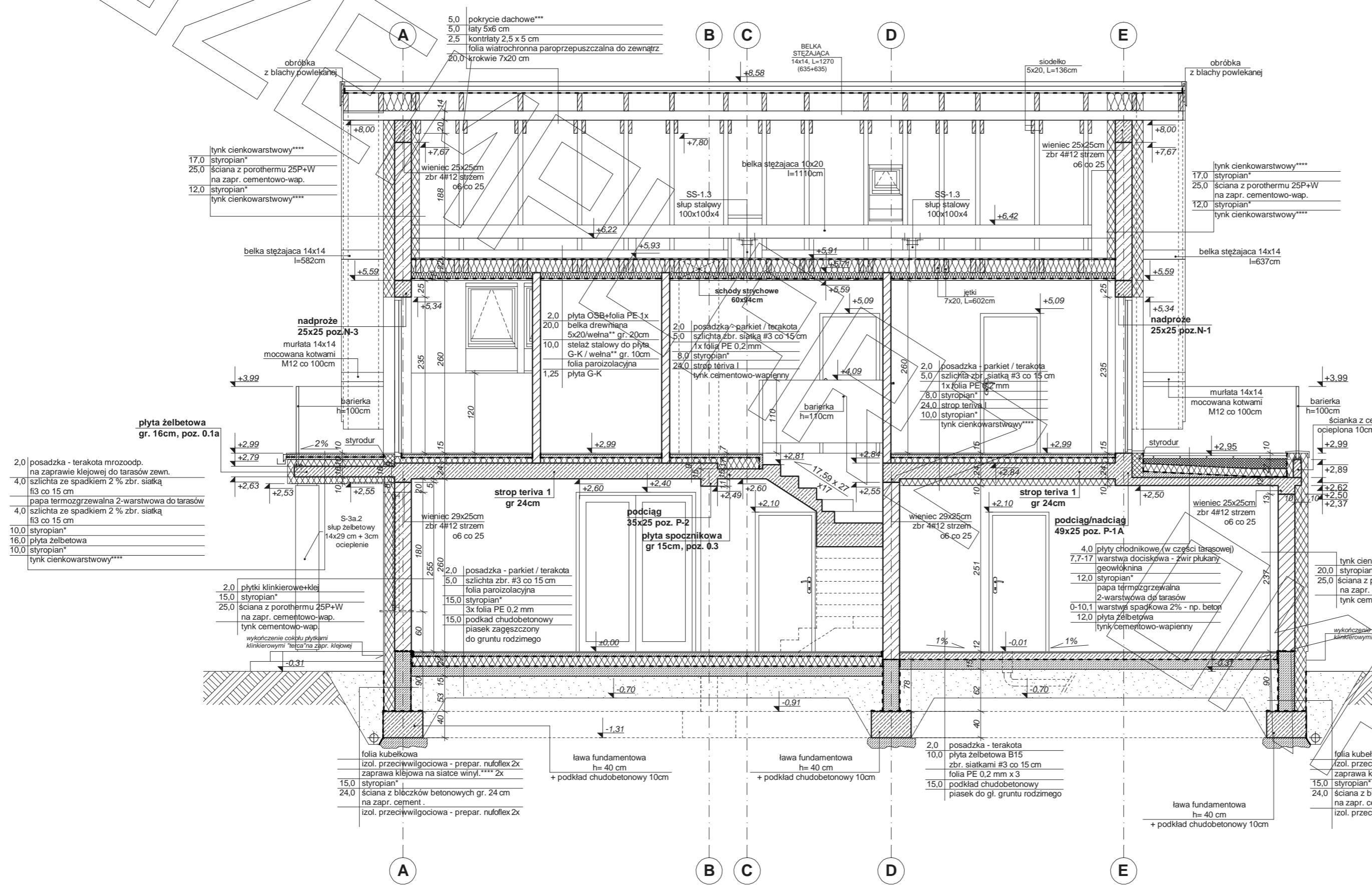
- "Wełna Knauf Insulation w Ecosse Technology"
1. dach skośny - Classic 032; Classic 039; Unifit 035; Unifit 039
 2. strop drewniany - Classic 039; Classic 044
 3. fasada wentylowana - TP 116; TP 435 B; TP 425 B; TPM 135

*** proponowane rodzaje pokrycia dachowego (w projekcie przyjęto obciążenie dachówką ceramiczną):

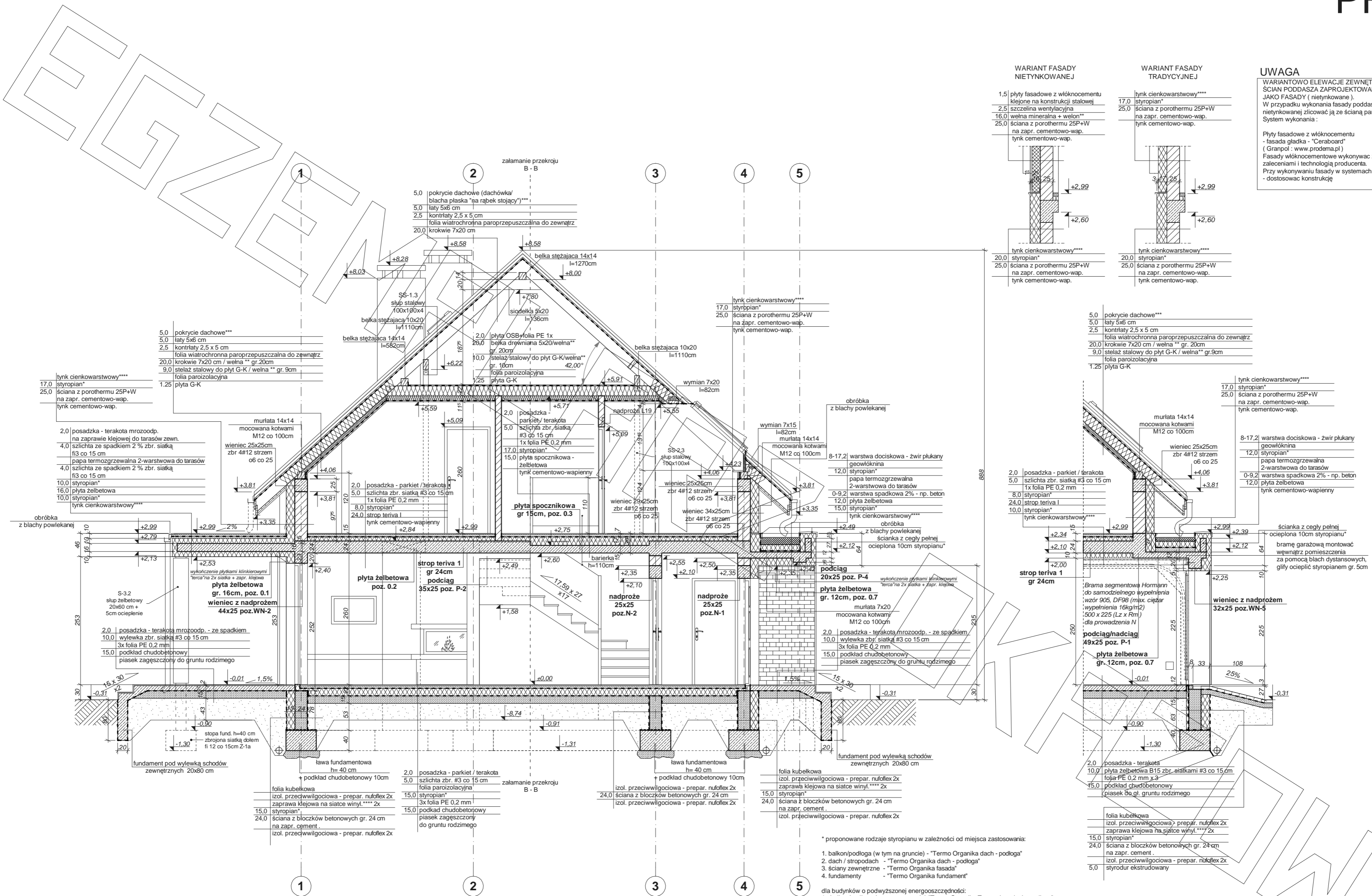
1. "Dachówka ceramiczna Creaton"
2. "Dachówka cementowa Euronit"
3. Blachodachówka
4. Blacha płaska, łączona listwami

**** kompletny system ociepleń Termo Organika

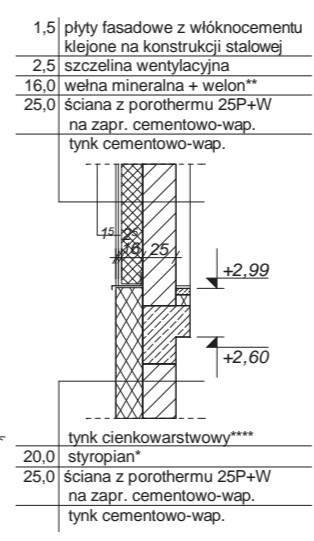
***** deska elewacyjna Cedral



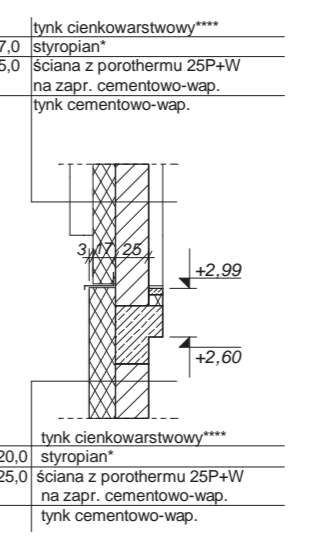
PRZEKRÓJ



WARIANT FASADY NIETYNKOWANEJ

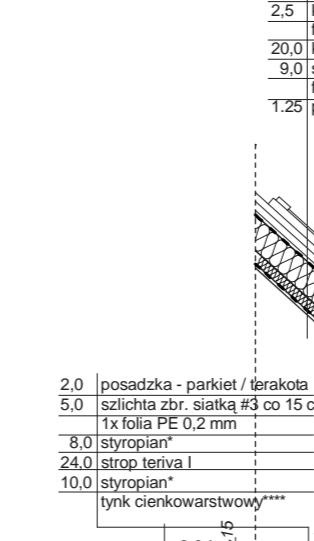


WARIANT FASADY TRADYCYJNEJ

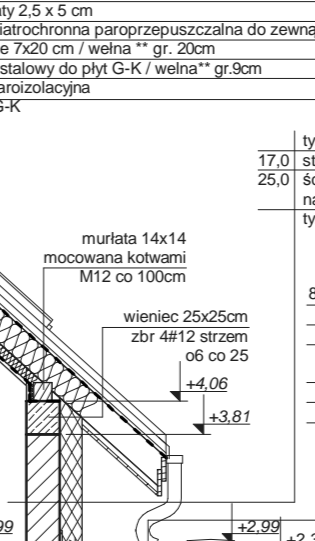


UWAGA
 WARIANTOWO ELEWACJE ZEWNĘTRZNE ŚCIAN PODDASZA ZAPROJEKTOWANO JAKO FASADY (nietynkowane). W przypadku wykonania fasady poddasza jako nietynkowanej zlicować ją ze ścianą parteru. System wykonania:
 Płyty fasadowe z włóknoocementu - fasada gładka - "CeraBoard" (Granol - www.prodem.pl)
 Fasady włóknoocementowe wykonywać zgodnie z zaleceniami i technologią producenta. Przy wykonywaniu fasady w systemach równowaznych - dostosować konstrukcję

WARIANT FASADY NIETYNKOWANEJ



WARIANT FASADY TRADYCYJNEJ



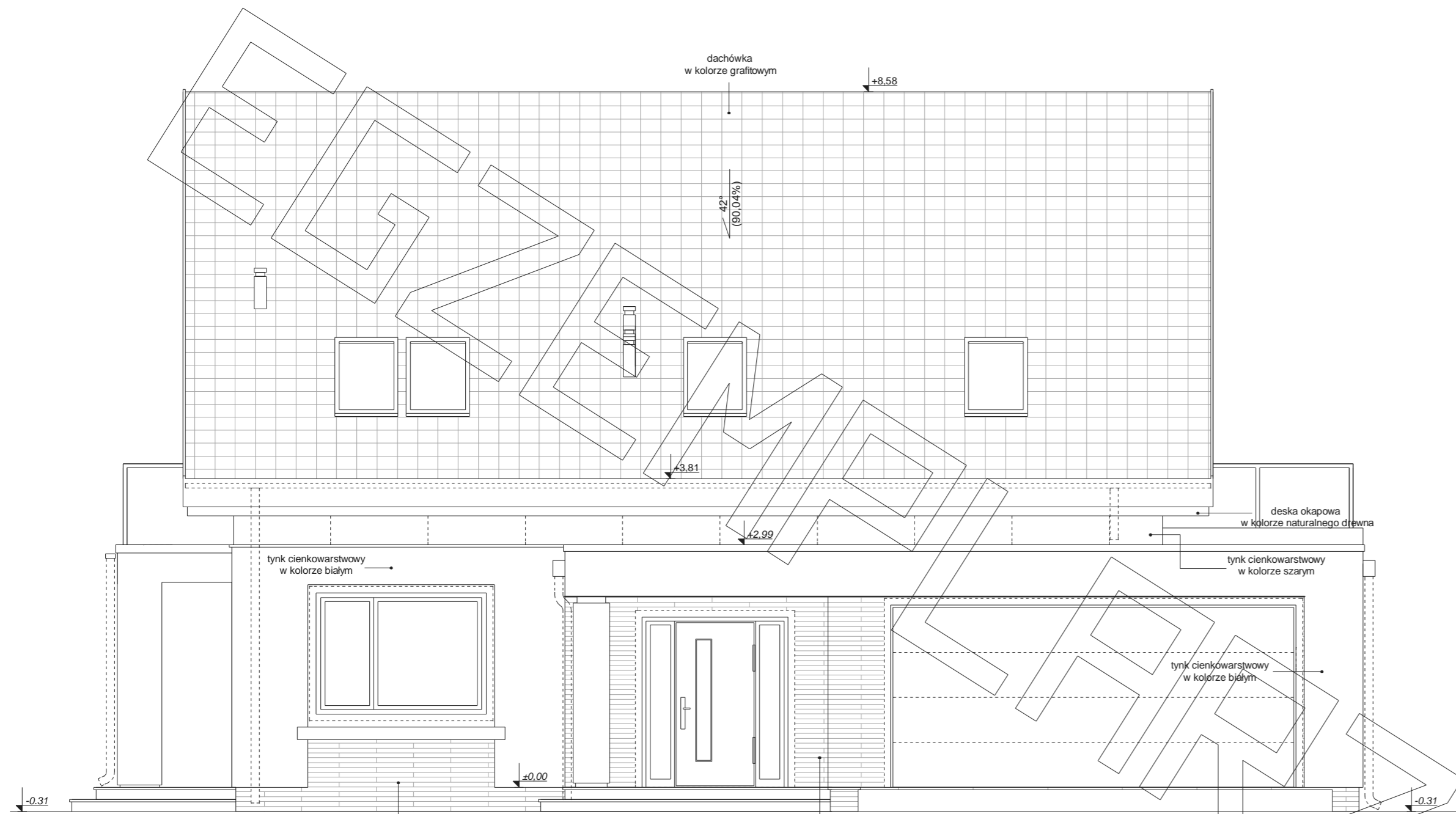
- * proponowane rodzaje styropianu w zależności od miejsca zastosowania:
1. balkon/podłoga (w tym na gruncie) - "Termo Organika dach - podłoga"
 2. dach / stropodach - "Termo Organika dach - podłoga"
 3. ściany zewnętrzne - "Termo Organika fasada"
 4. fundamenty - "Termo Organika fundament"

- dla budynków o podwyższonej energooszczędności:
1. balkon/podłoga (w tym na gruncie) "Termo Organika Termonium dach - podłoga"
 2. ściany zewnętrzne - "Termo Organika Termonium Plus fasada"
 3. fundamenty - "Termo Organika Termonium fundament"

- ** proponowana wełna mineralna/szklana w zależności od miejsca zastosowania:
1. dach skośny - Classic 032; Classic 039; Unifit 035; Unifit 039
 2. strop drewniany - Classic 039; Classic 044
 3. fasada wentylowana - TP 116; TP 435 B; TP 425 B; TPM 135

- *** proponowane rodzaje pokrycia dachowego (w projekcie przyjęto obciążenie dachówką ceramiczną):
1. "Dachówka ceramiczna Creator"
 2. "Dachówka cementowa Euronit"
 3. Blacho-dachówka
 4. Blacha płaska, łączona listwami

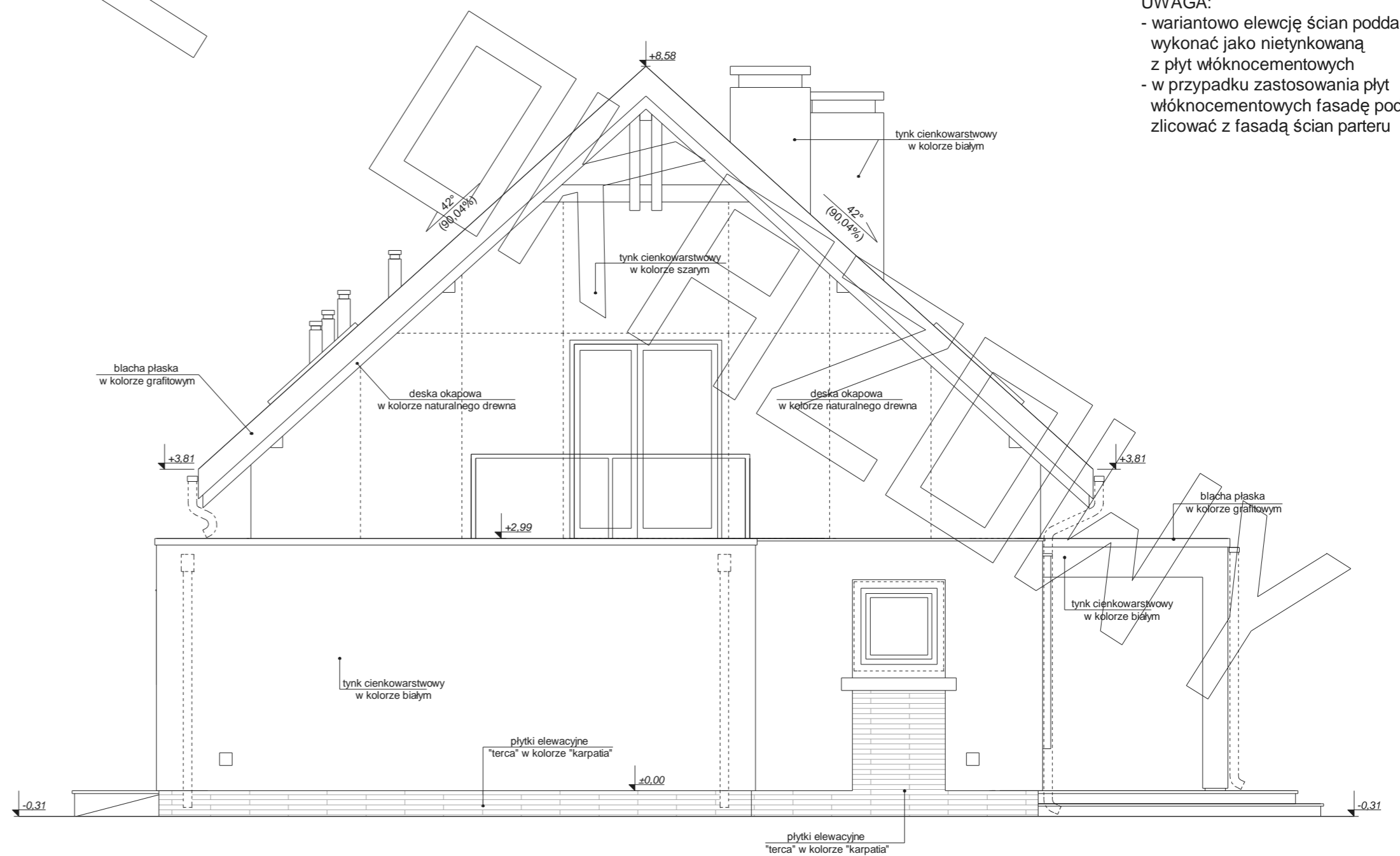
**** kompletny system ociepleń Termo Organika
 ***** deska elewacyjna Cedral



plytki elewacyjne
"terca" w kolorze "karpacia"

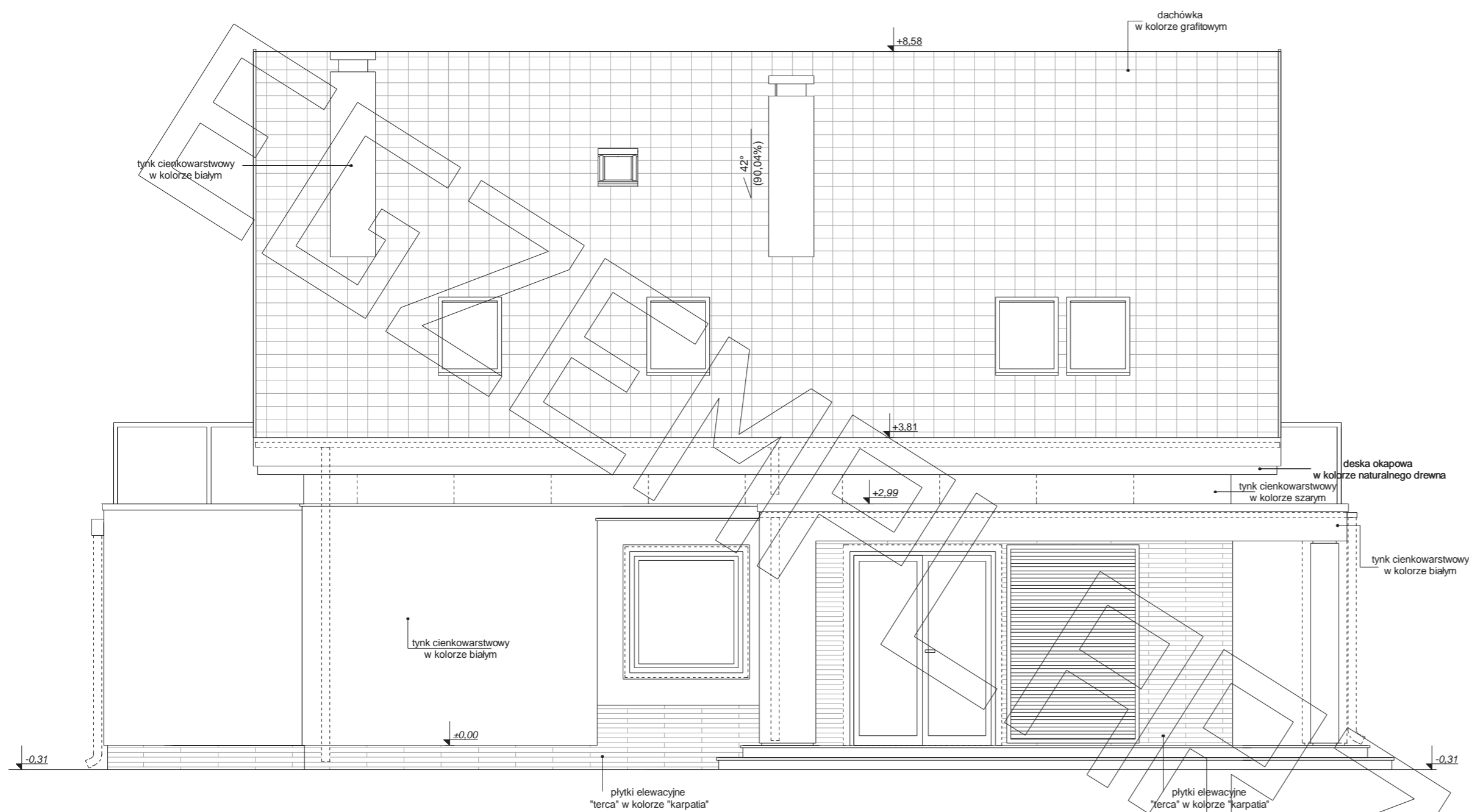
UWAGA:

- wariantowo elewację ścian poddasza wykonać jako nietynkowaną z płyt włóknocementowych
- w przypadku zastosowania płyt włóknocementowych fasadę poddasza zlicować z fasadą ścian parteru



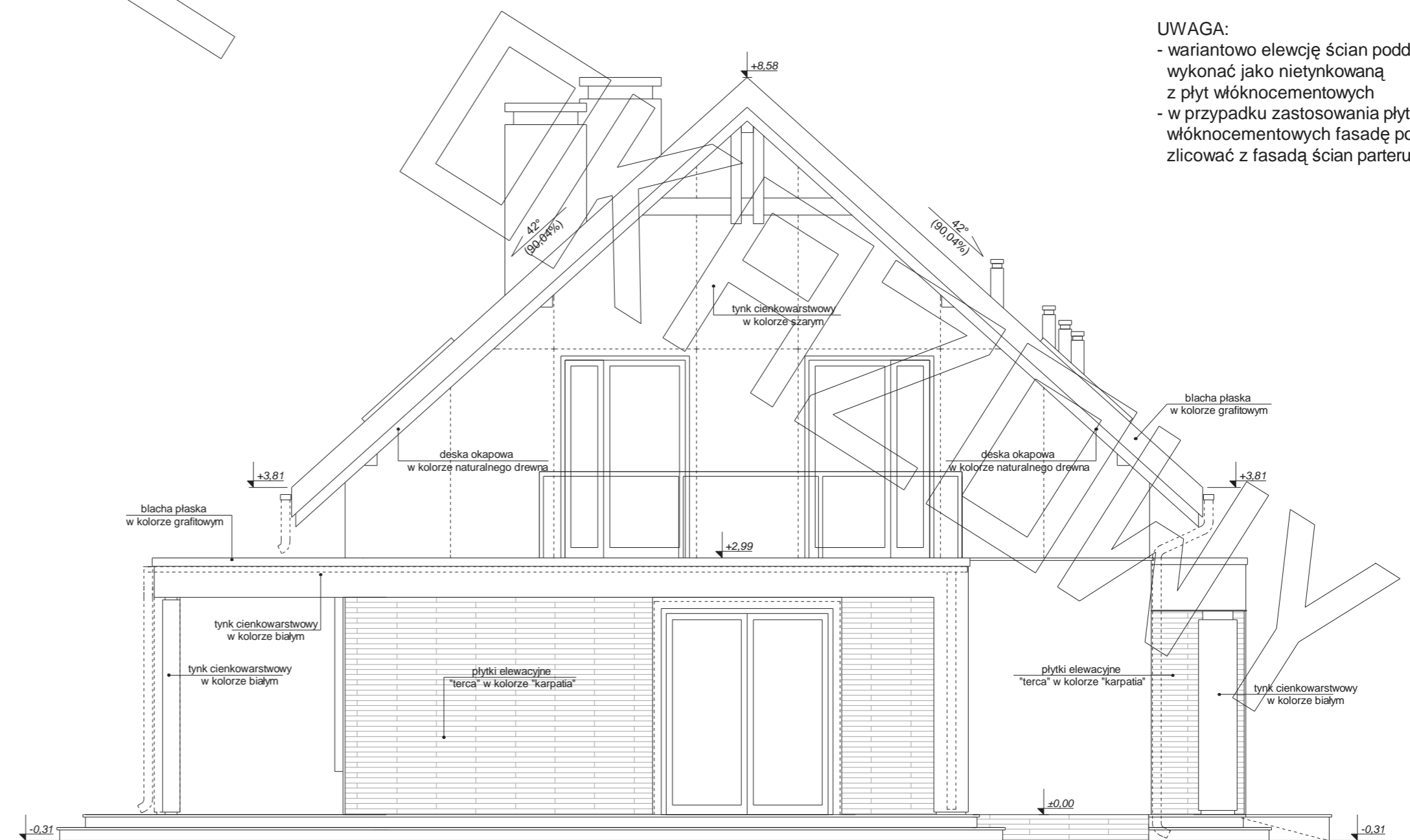
UWAGA:

- wariantowo elewację ścian poddasza wykonać jako nietynkowaną z płyt włóknocementowych
- w przypadku zastosowania płyt włóknocementowych fasadę poddasza zlicować z fasadą ścian parteru



UWAGA:

- wariantowo elewację ścian poddasza wykonać jako nietynkowaną z płyt włóknocementowych
- w przypadku zastosowania płyt włóknocementowych fasadę poddasza zlicować z fasadą ścian parteru



UWAGA:

- wariantowo elewację ścian poddasza wykonać jako nietynkowaną z płyt włóknocementowych
- w przypadku zastosowania płyt włóknocementowych fasadę poddasza zlicować z fasadą ścian parteru