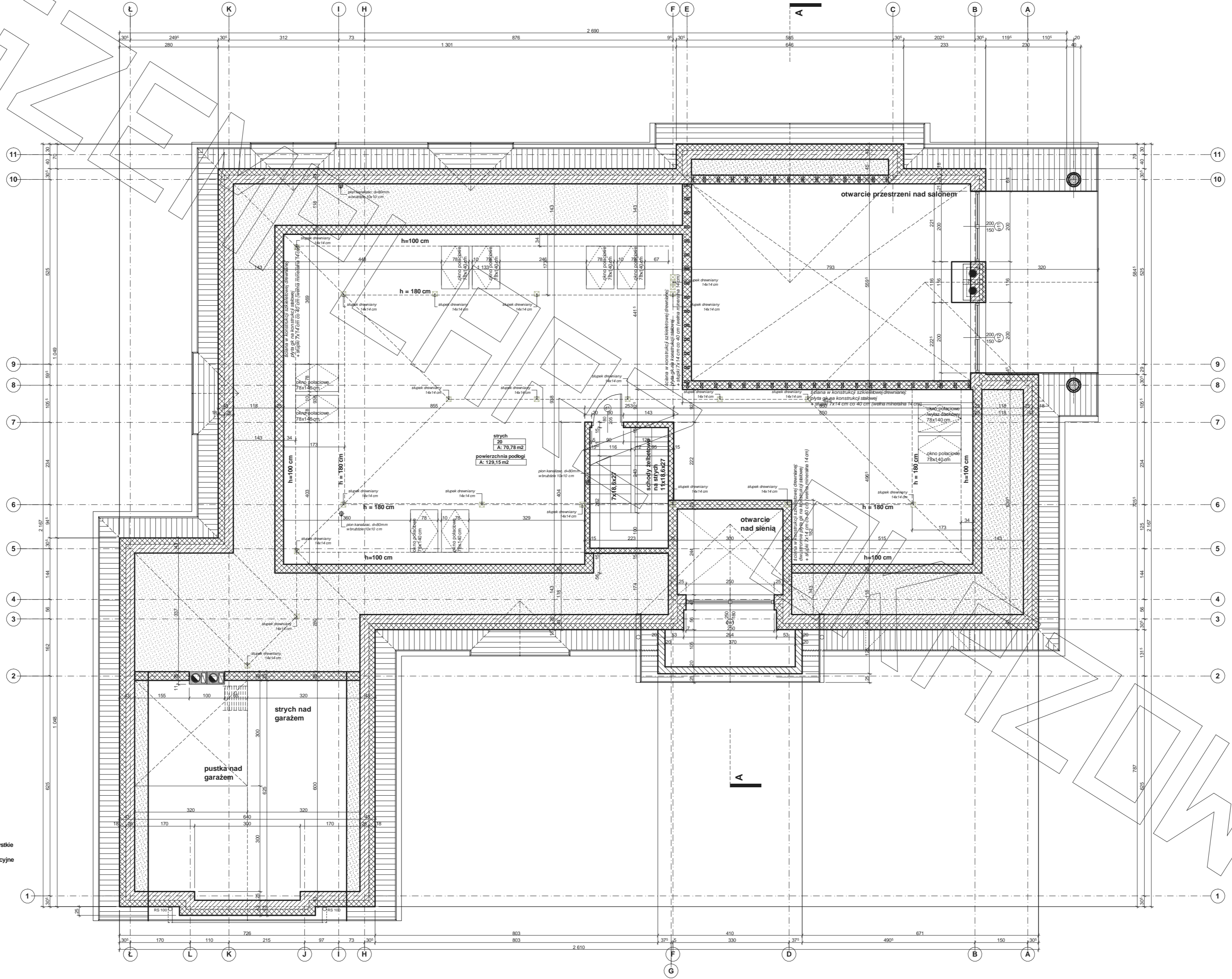
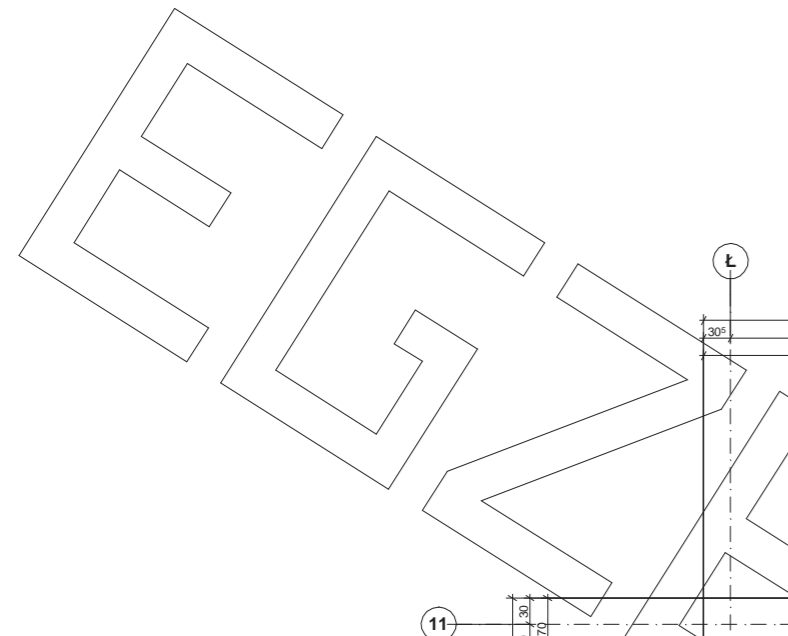


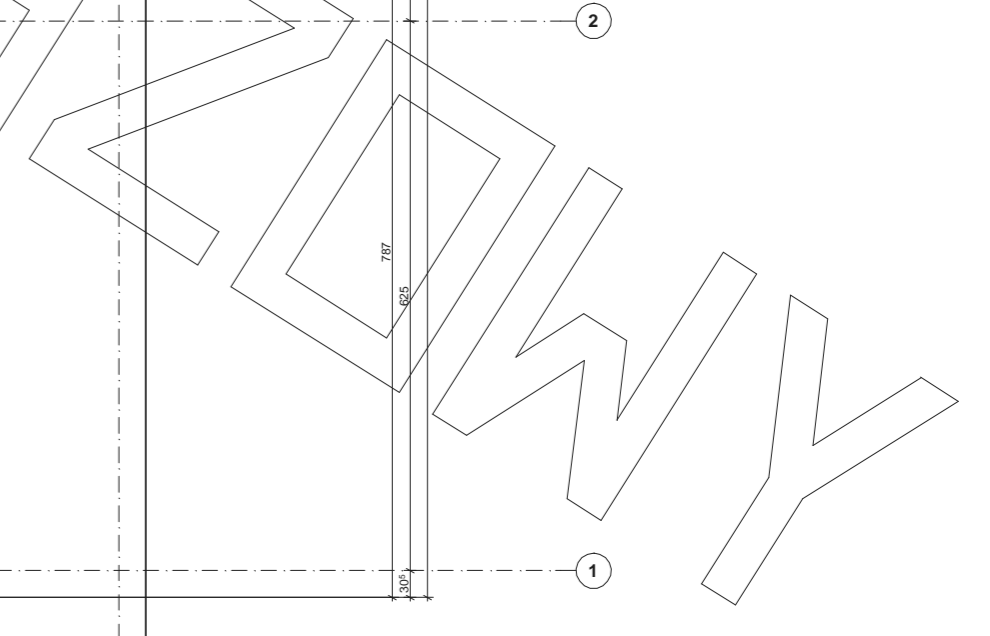




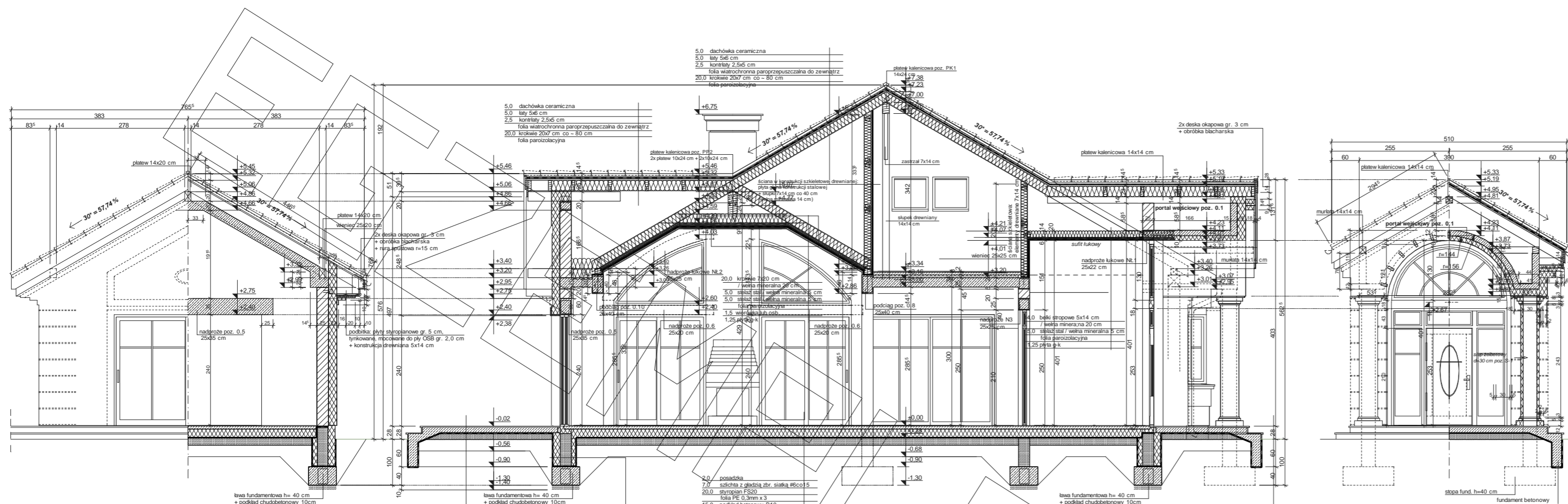
# RZUT STRYCHU



Uwagi:  
 - przed złożeniem zamówienia belek stropowych wszystkie długości należy zweryfikować na budowie  
 - pozycje konstrukcyjne - patrz opracowanie konstrukcyjne  
 - drewniana konstr. ścian szkieletowych nie została uwzględniona w zestawieniu materiałowym



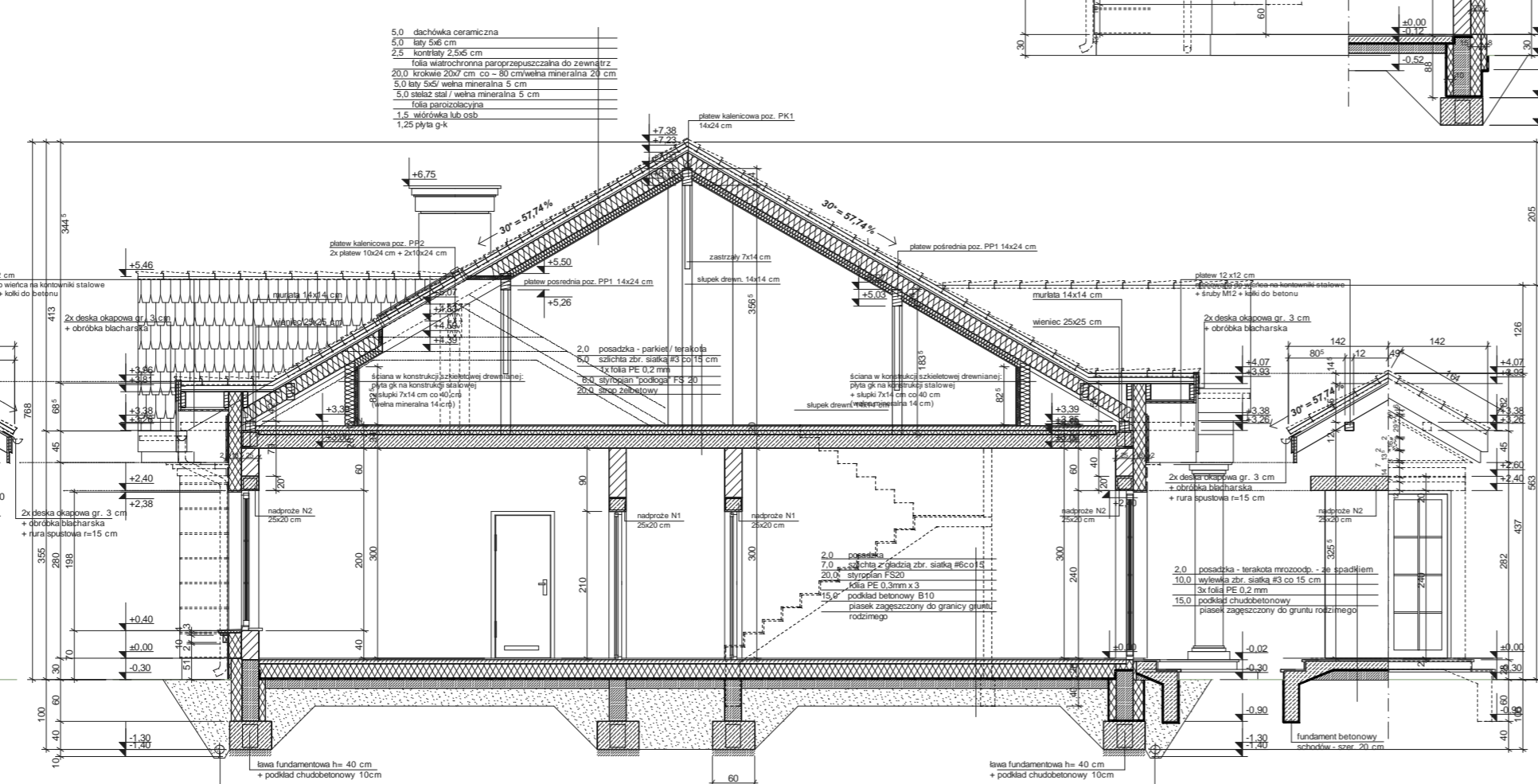
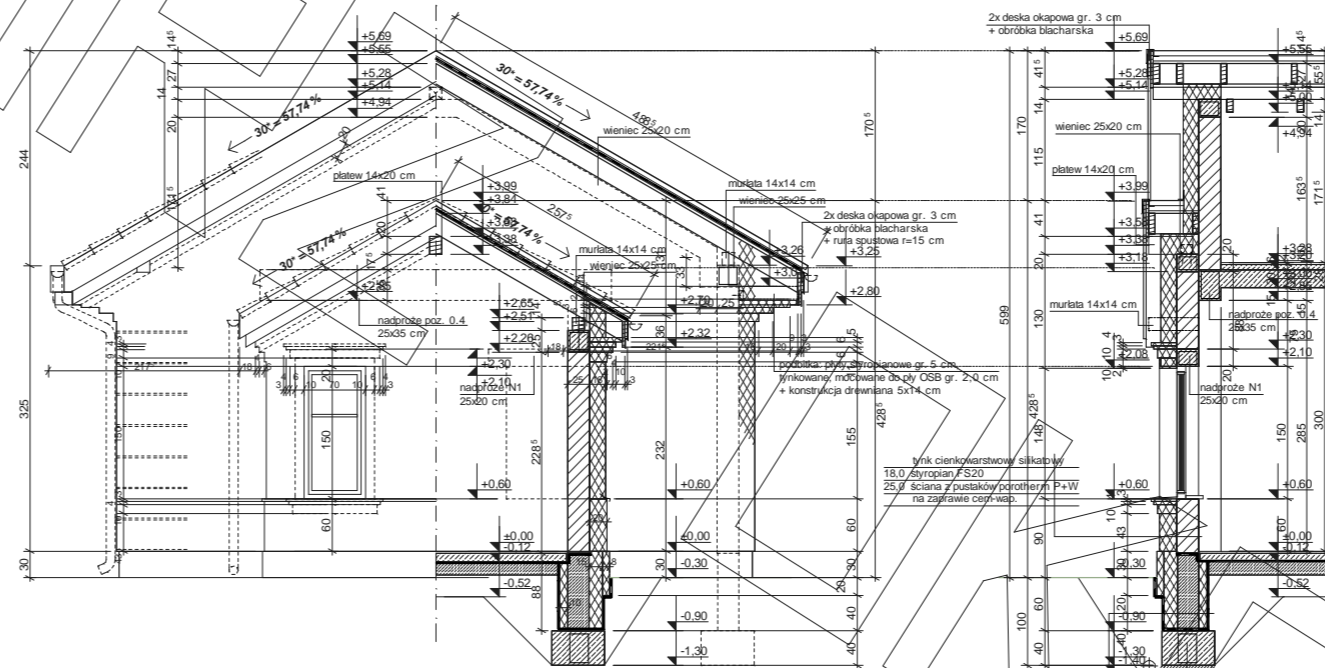
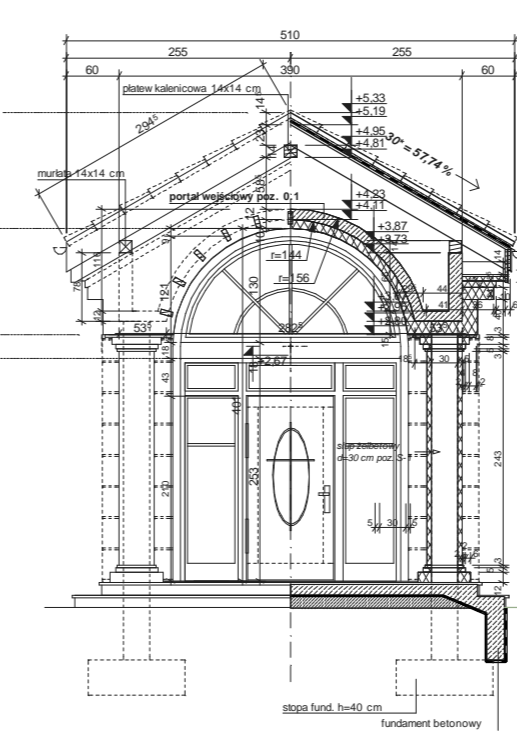




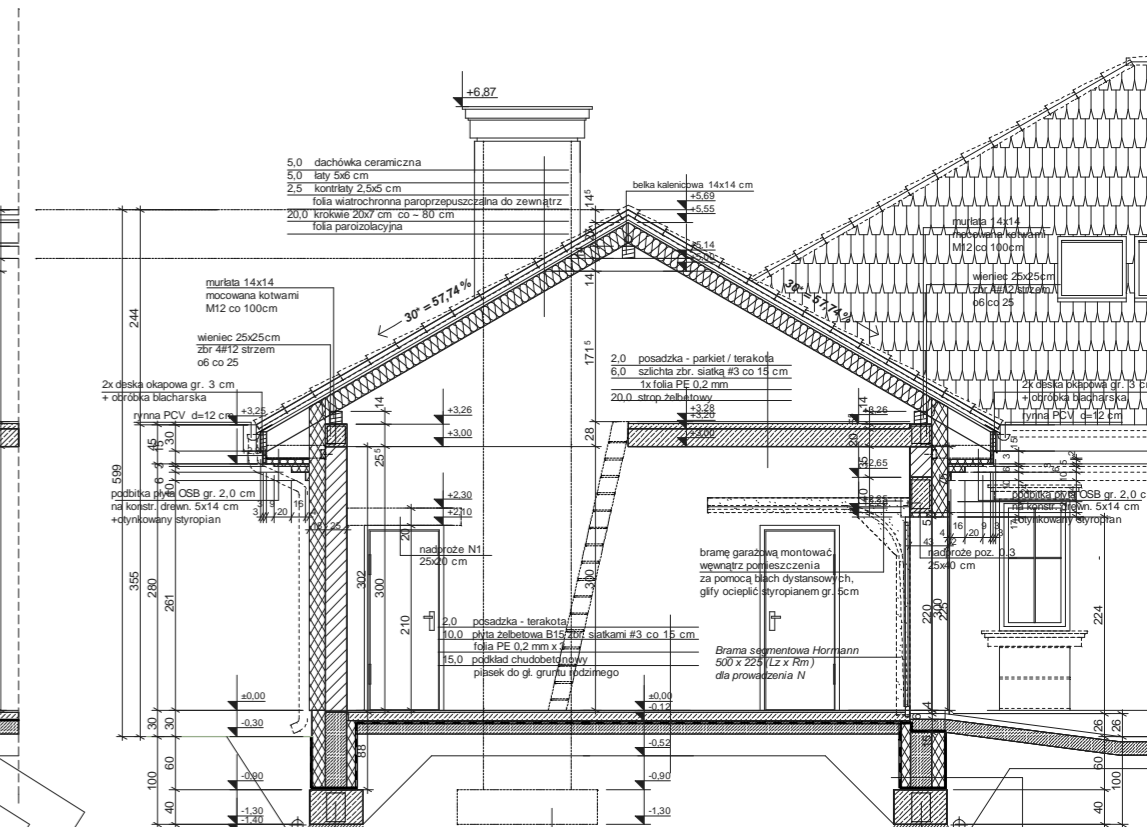
PRZEKRÓJ A-A

- |   |   |
|---|---|
| folia lubotherm   | folia lubotherm   |
| izol. przeciwwilgociowa - prepar. nutflex 2                       | izol. przeciwwilgociowa - prepar. nutflex 2                       |
| zaprawa klejona na siatkę wstę 2x                                 | zaprawa klejona na siatkę wstę 2x                                 |
| 15.0 styropian Organika Fundament górn. lub styrodur ekstrudowany | 15.0 styropian Organika Fundament górn. lub styrodur ekstrudowany |
| 24.0 sciana z bloczków betonowych gr. 24 cm na zap. cement        | 24.0 sciana z bloczków betonowych gr. 24 cm na zap. cement        |
| 10.0 styrodur ekstrudowany - rp. "jackolux" Organika              | 10.0 styrodur ekstrudowany - rp. "jackolux" Organika              |

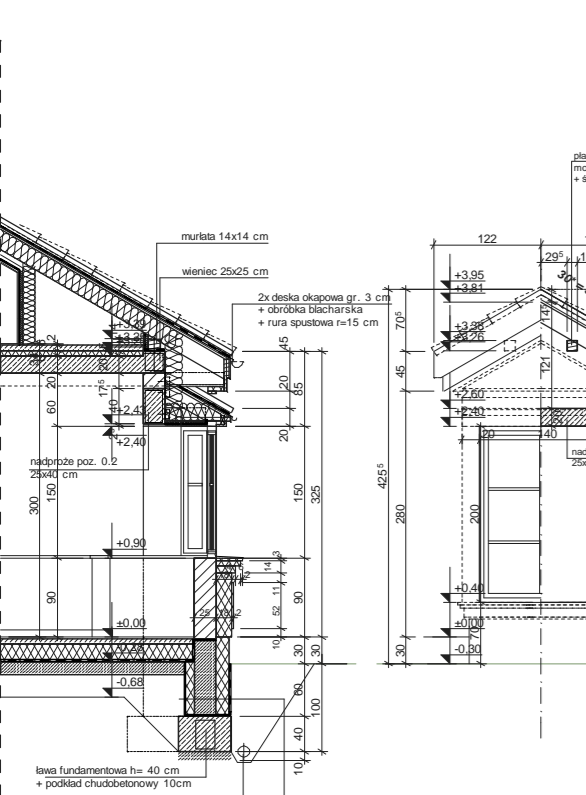
- |   |   |
|---|---|
| folia lubotherm   | folia lubotherm   |
| izol. przeciwwilgociowa - prepar. nutflex 2                       | izol. przeciwwilgociowa - prepar. nutflex 2                       |
| zaprawa klejona na siatkę wstę 2x                                 | zaprawa klejona na siatkę wstę 2x                                 |
| 15.0 styropian Organika Fundament górn. lub styrodur ekstrudowany | 15.0 styropian Organika Fundament górn. lub styrodur ekstrudowany |
| 24.0 sciana z bloczków betonowych gr. 24 cm na zap. cement        | 24.0 sciana z bloczków betonowych gr. 24 cm na zap. cement        |
| 10.0 styrodur ekstrudowany - rp. "jackolux" Organika              | 10.0 styrodur ekstrudowany - rp. "jackolux" Organika              |



PRZEKRÓJ B-B



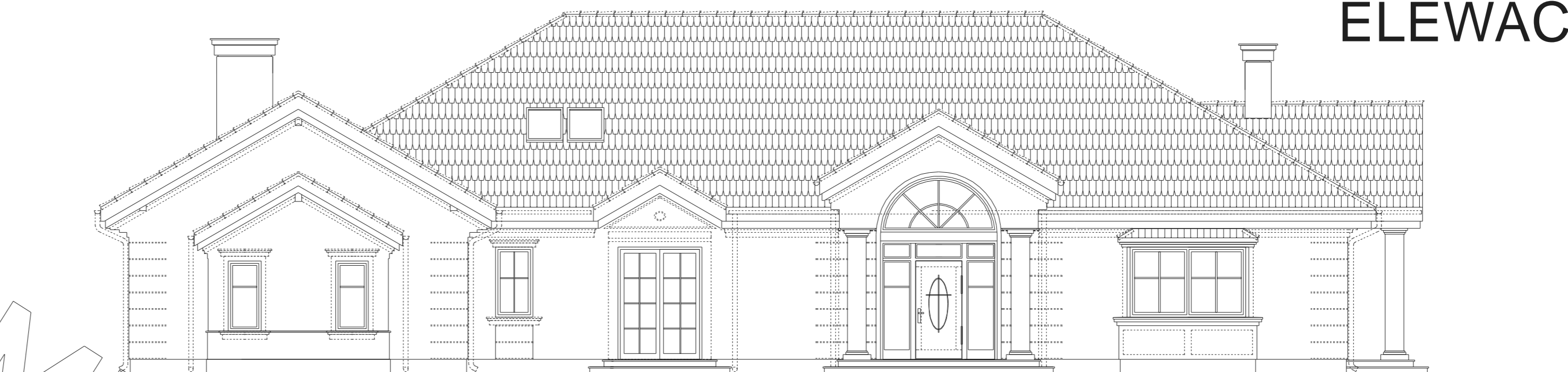
PRZEKRÓJ D-D



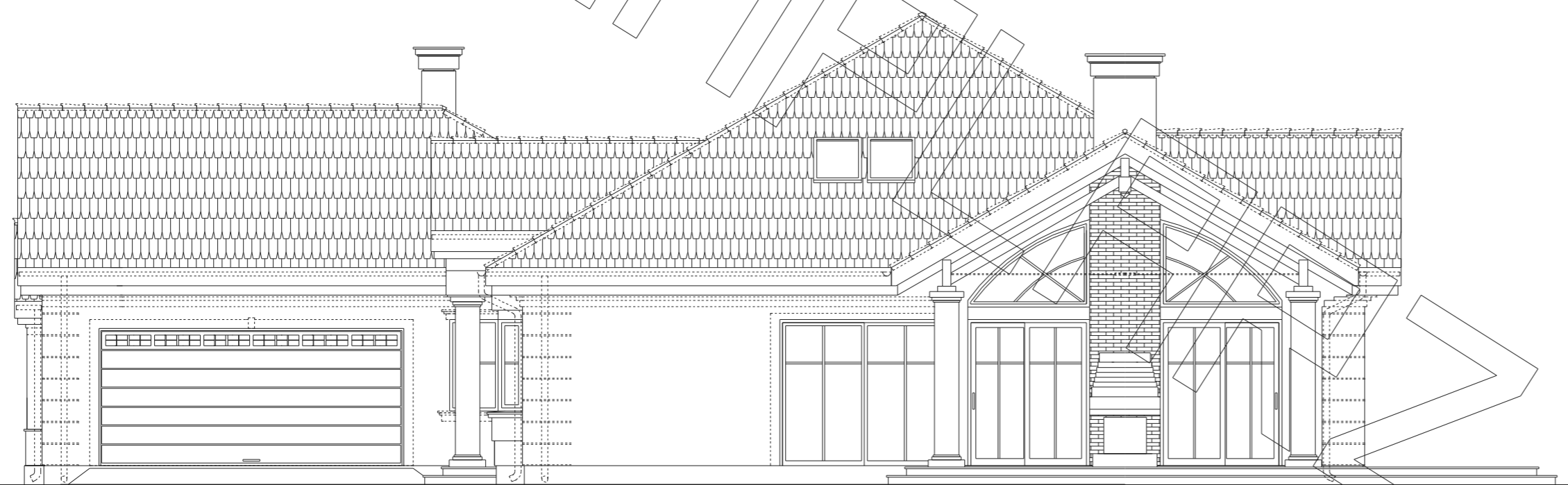
PRZEKRÓJ C

- |   |   |
|---|---|
| folia lubotherm   | folia lubotherm   |
| izol. przeciwwilgociowa - prepar. nutflex 2                       | izol. przeciwwilgociowa - prepar. nutflex 2                       |
| zaprawa klejona na siatkę wstę 2x                                 | zaprawa klejona na siatkę wstę 2x                                 |
| 15.0 styropian Organika Fundament górn. lub styrodur ekstrudowany | 15.0 styropian Organika Fundament górn. lub styrodur ekstrudowany |
| 24.0 sciana z bloczków betonowych gr. 24 cm na zap. cement        | 24.0 sciana z bloczków betonowych gr. 24 cm na zap. cement        |
| 10.0 styrodur ekstrudowany - rp. "jackolux" Organika              | 10.0 styrodur ekstrudowany - rp. "jackolux" Organika              |

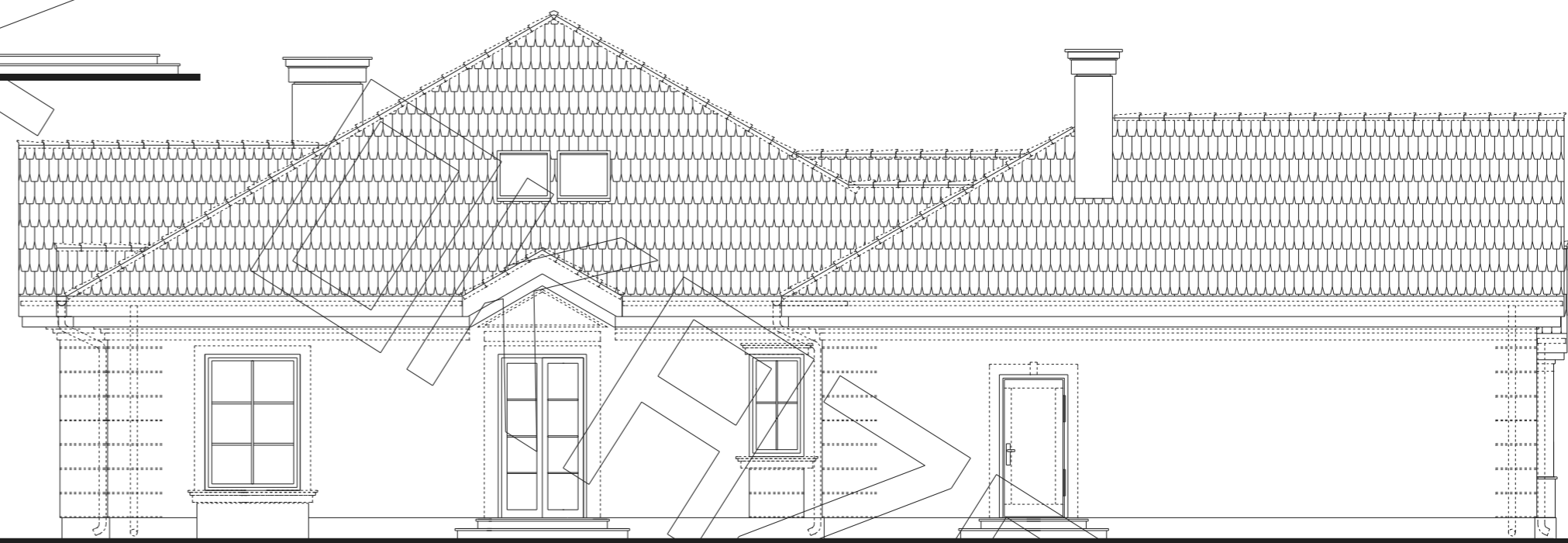




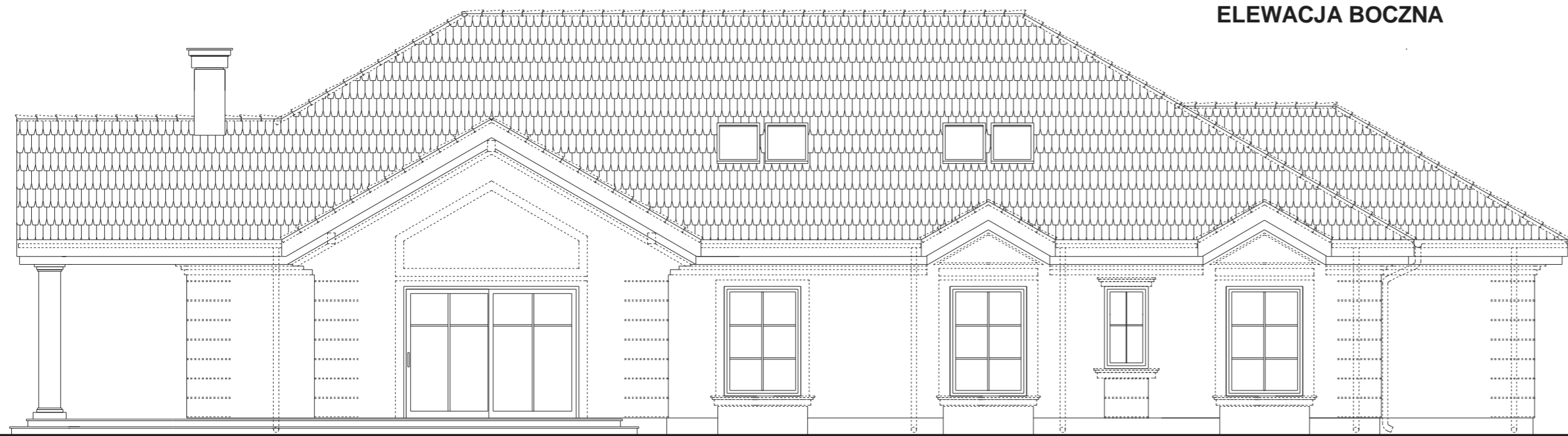
ELEWACJA FRONTOWA



ELEWACJA BOCZNA



ELEWACJA BOCZNA



ELEWACJA TYLNA