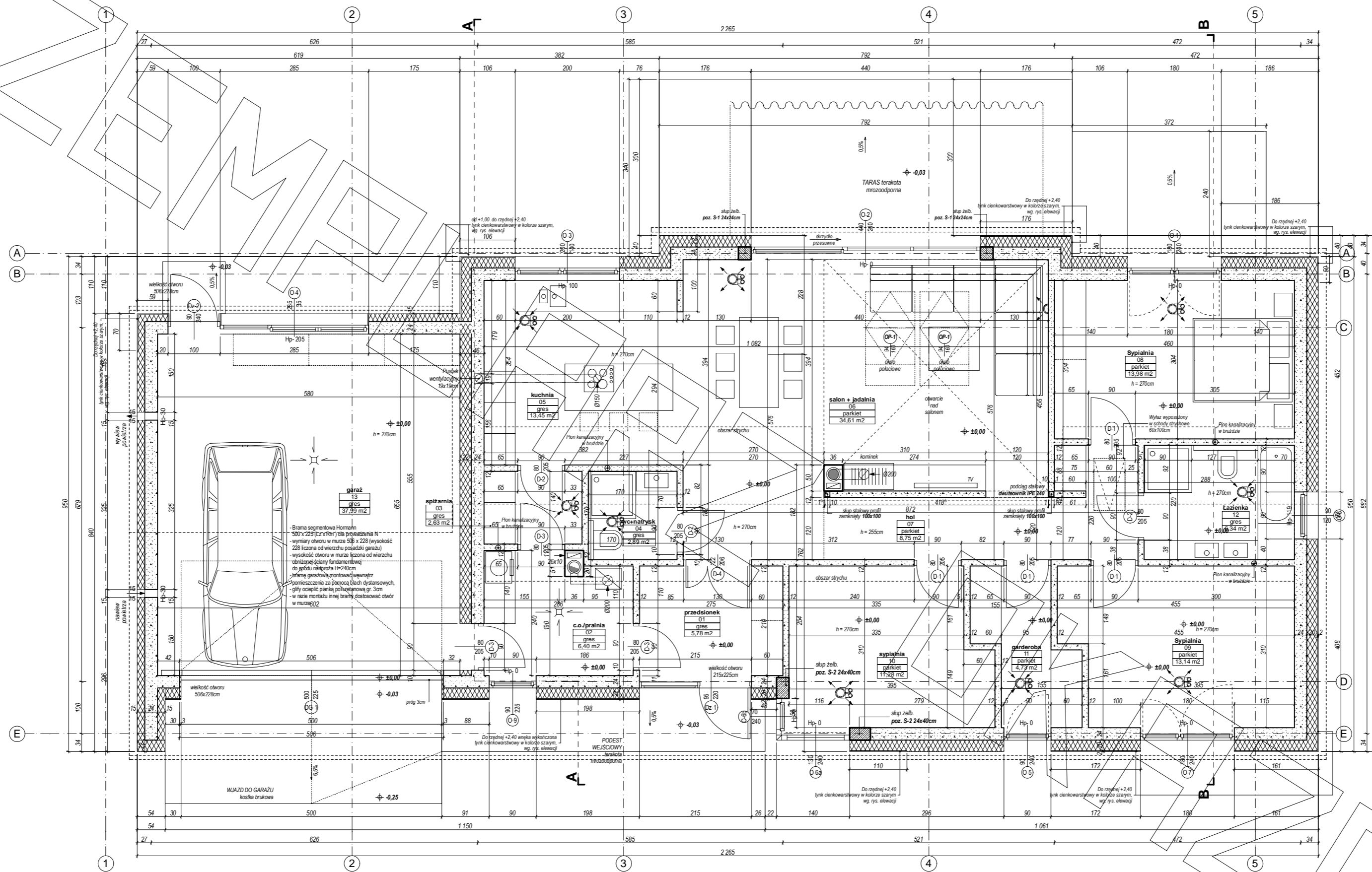
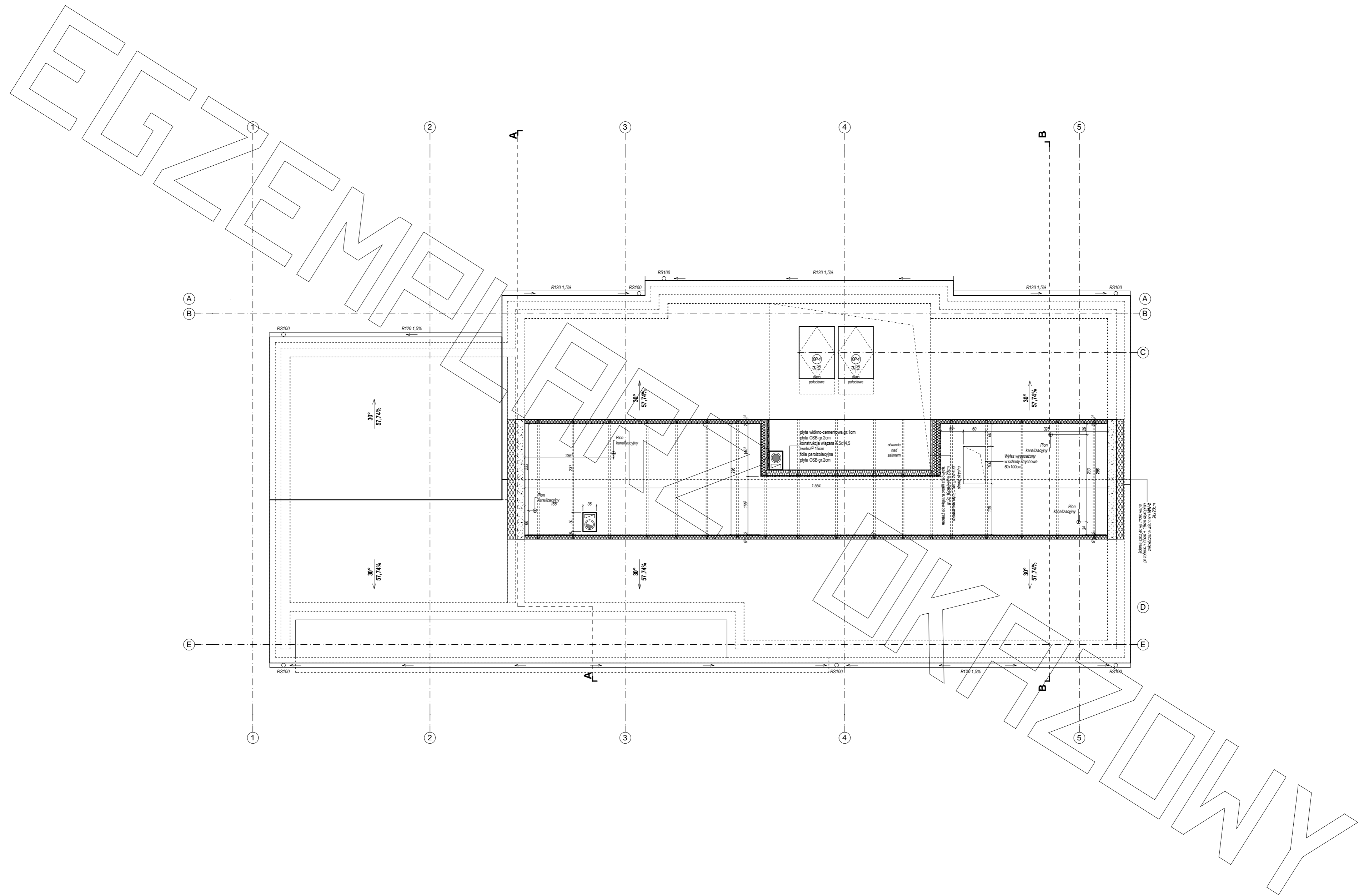
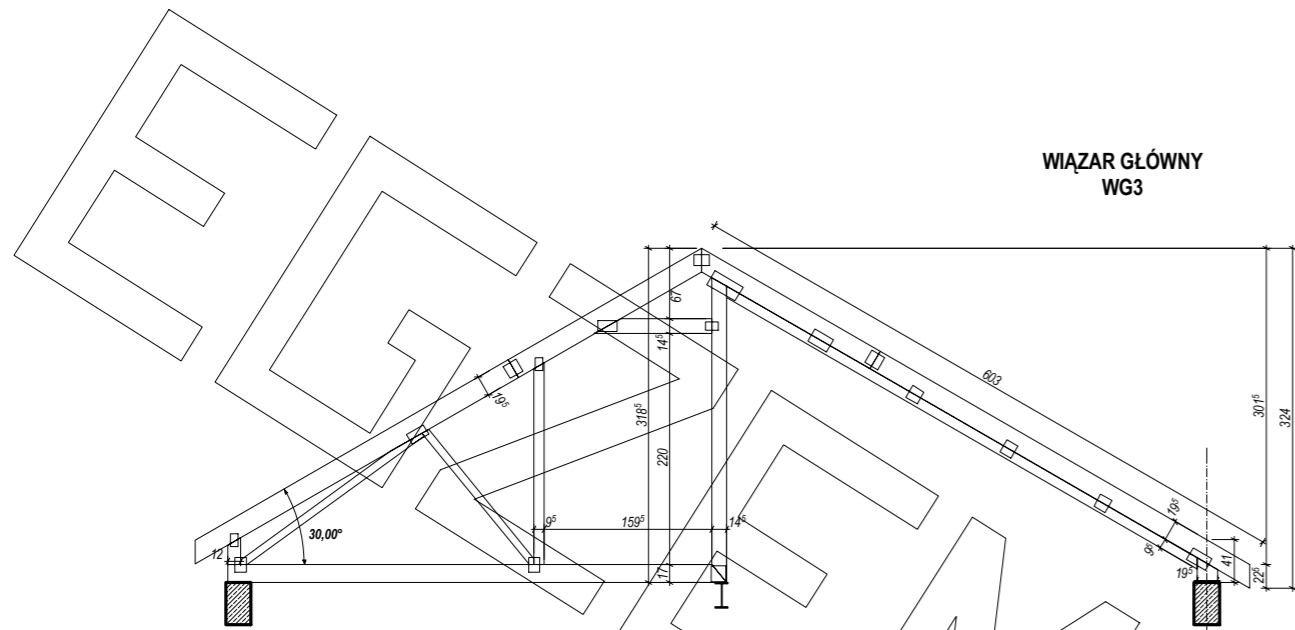


PROJEKT

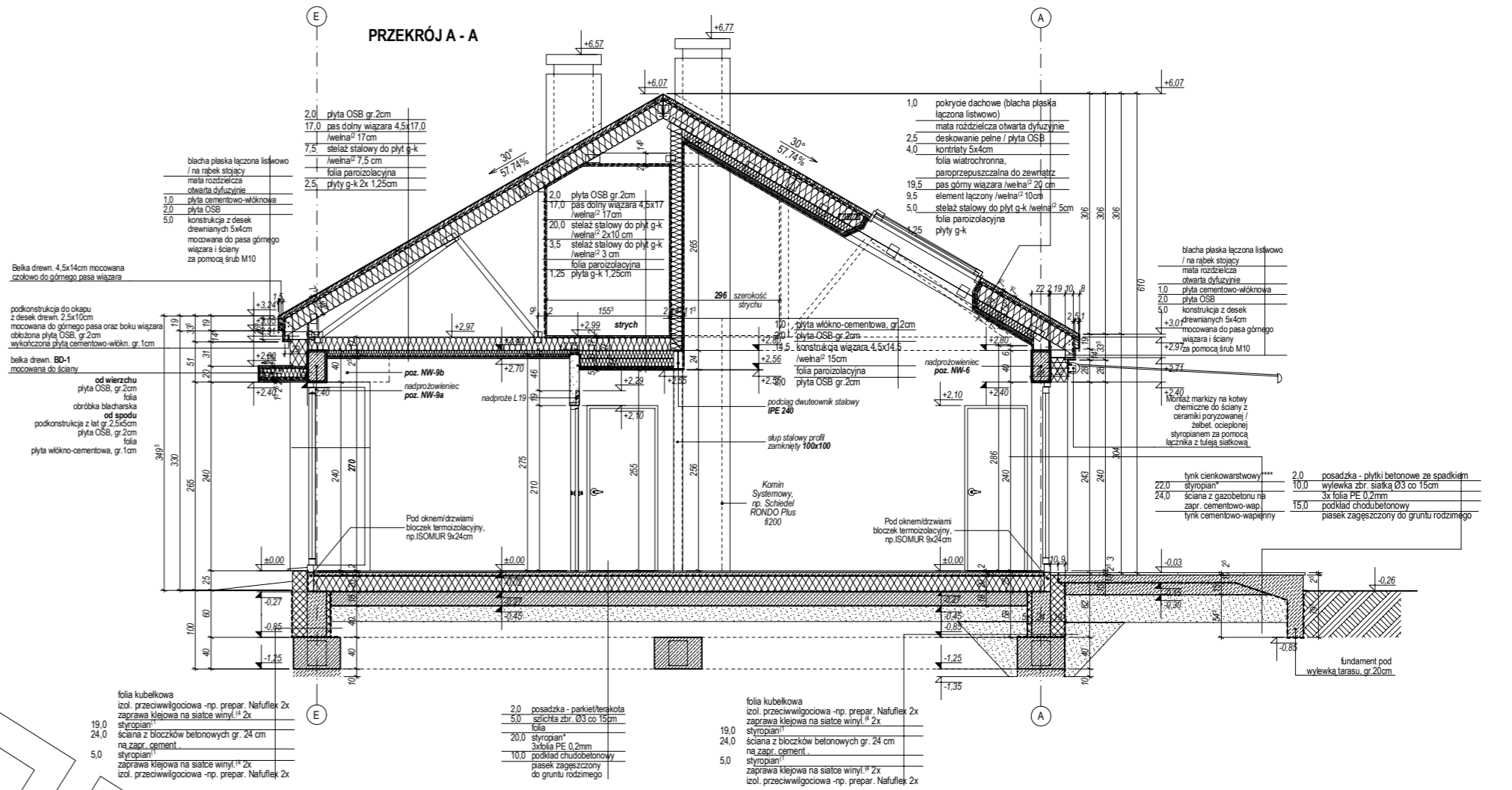


PROJEKT

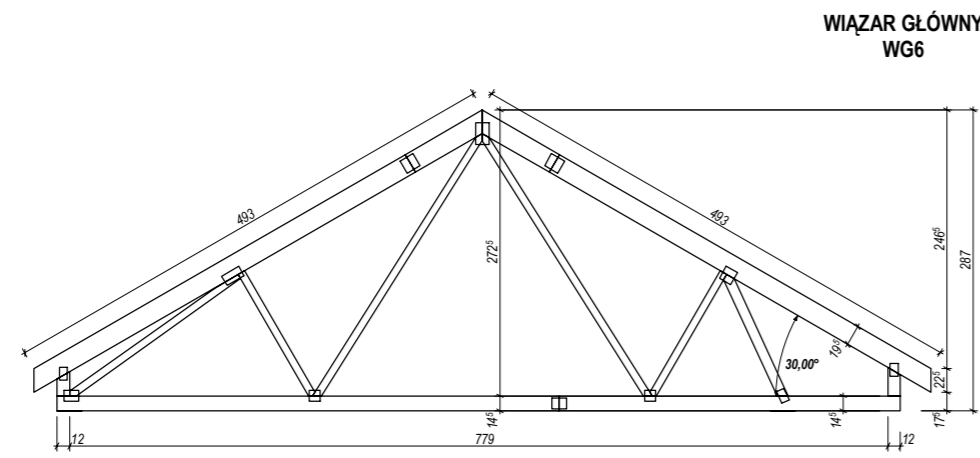




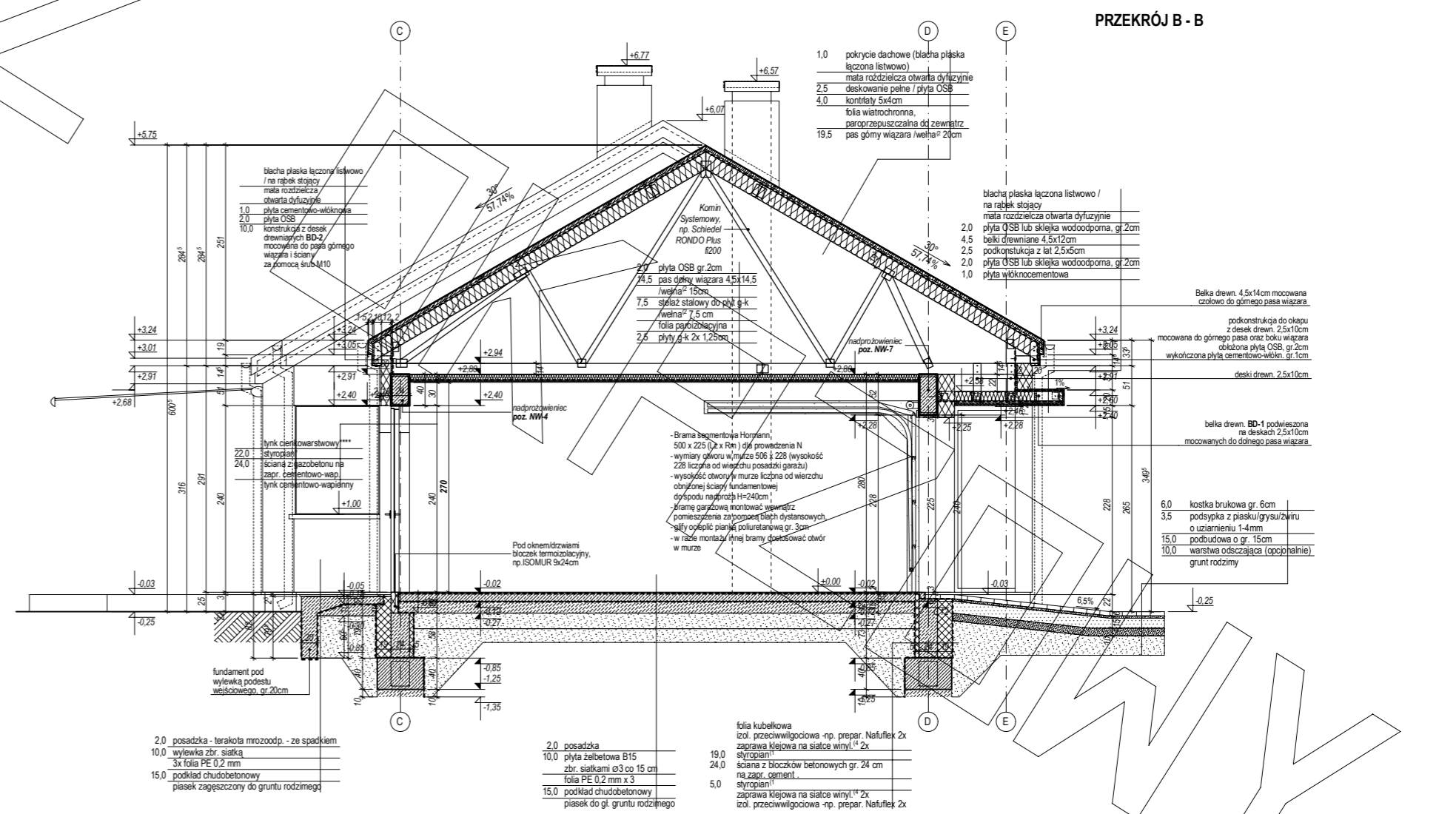
WIAZAR GŁÓWNY
WG3



PRZEKRÓJ A - A

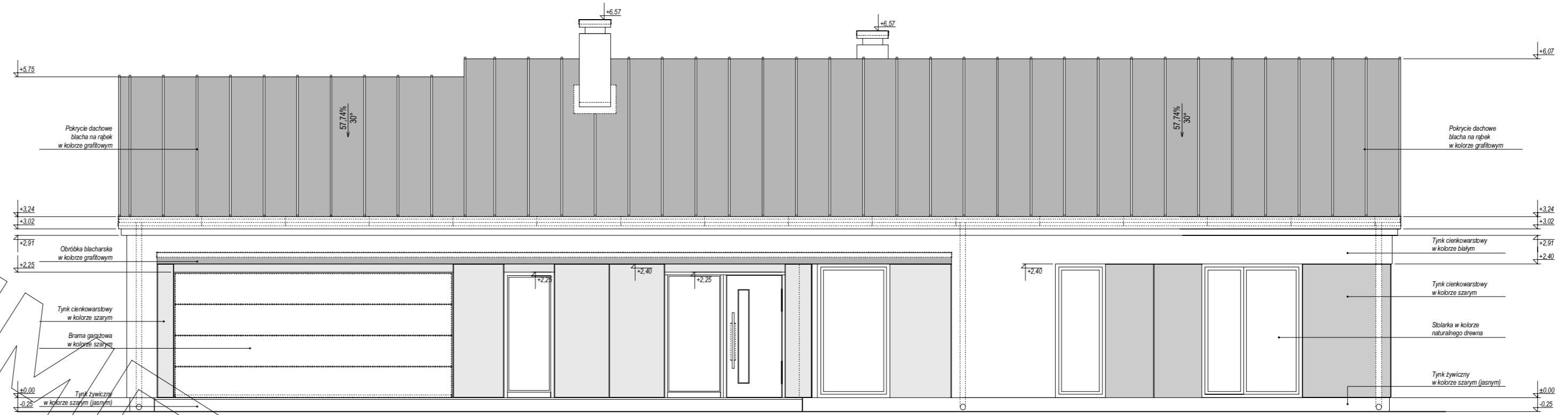


WIAZAR GŁÓWNY
WG6

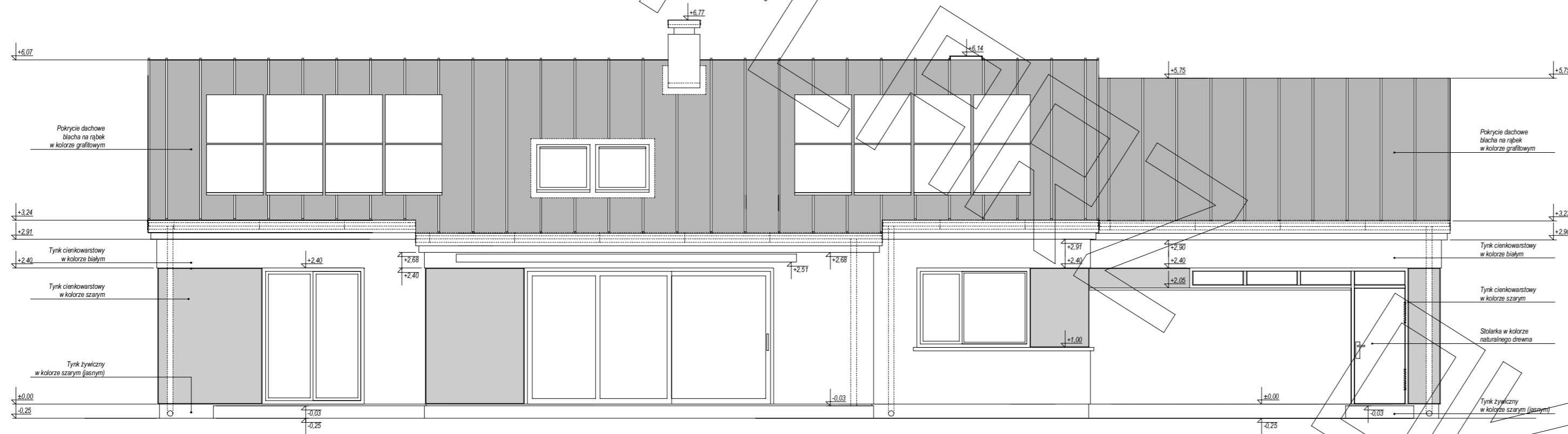


PRZEKRÓJ B - B

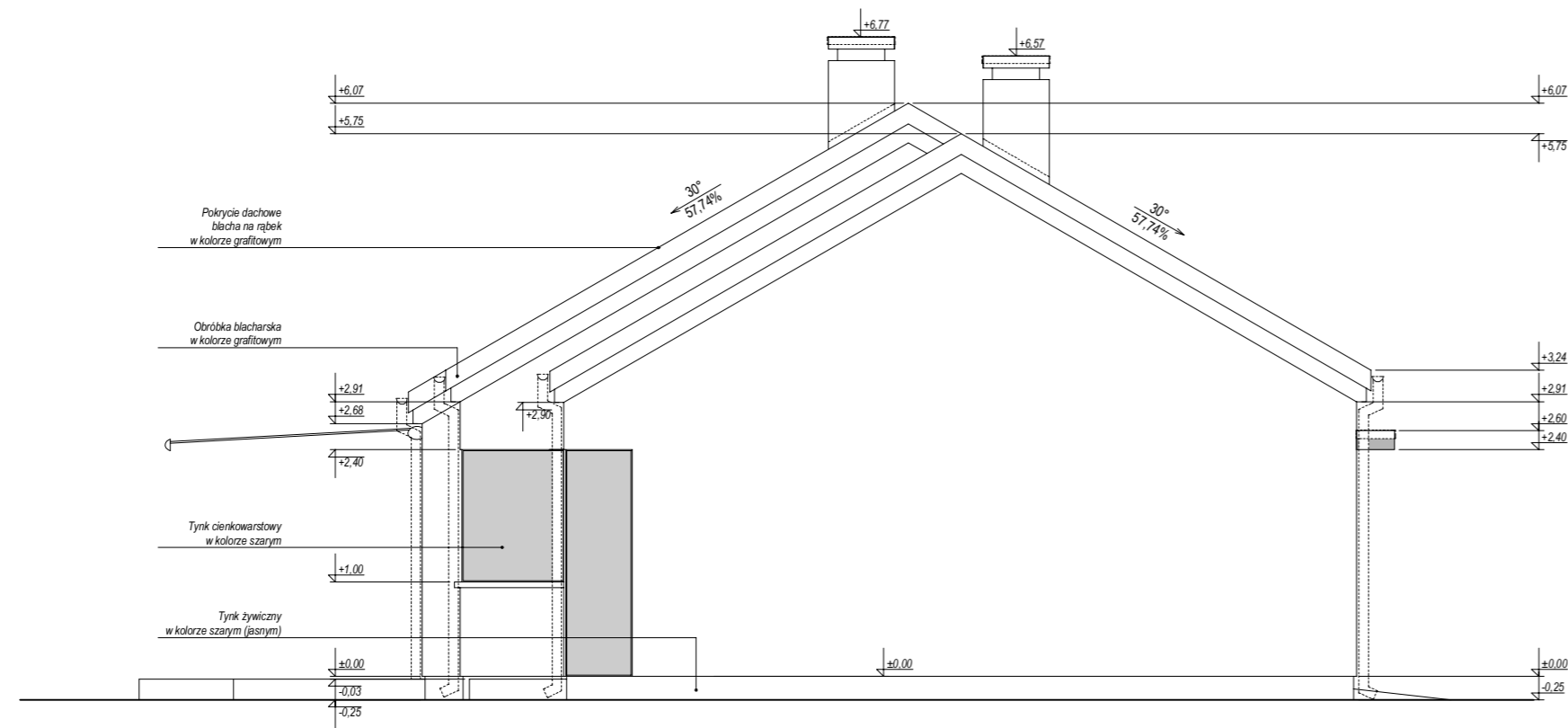
MG PROJEKT



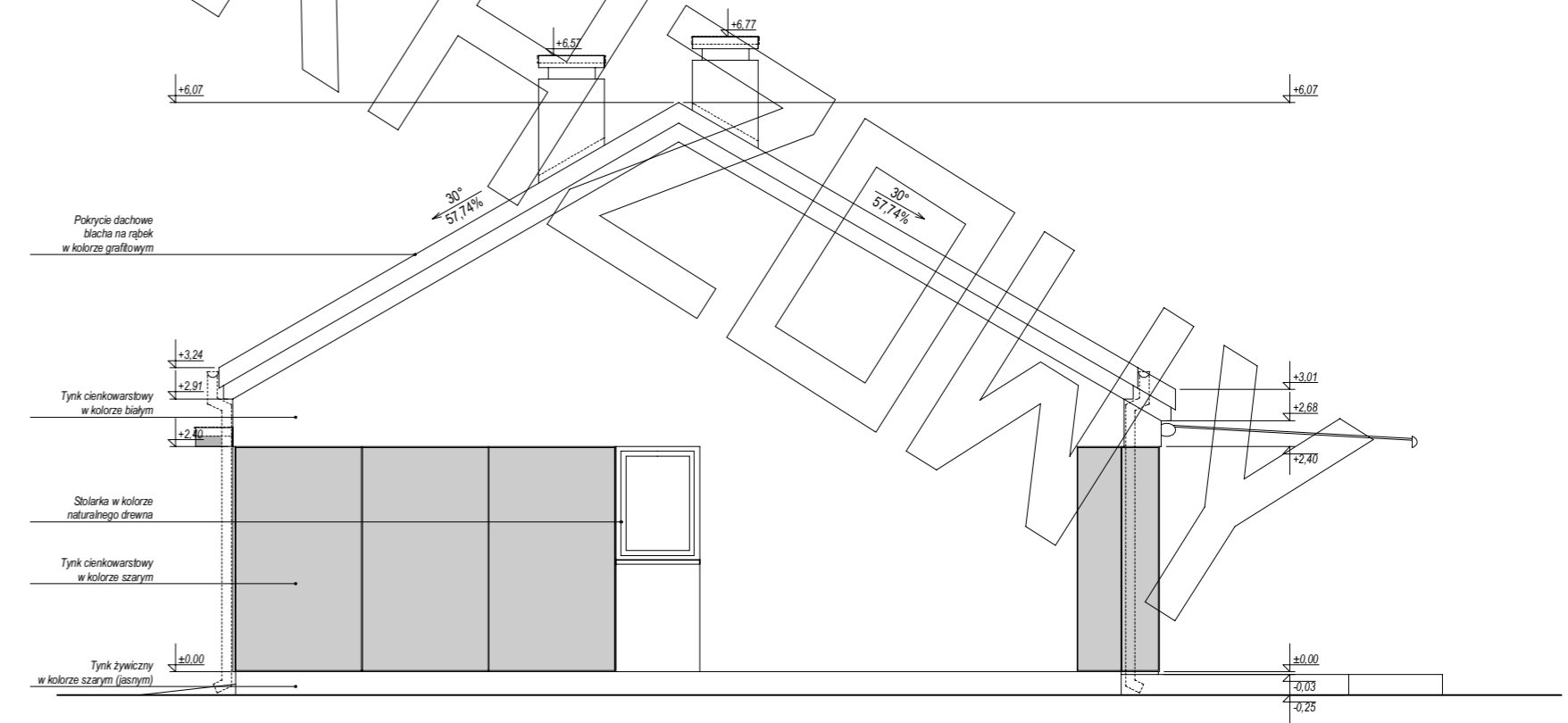
ELEWACJA FRONTOWA



ELEWACJA TYLNA



ELEWACJA BOCZNA



ELEWACJA BOCZNA