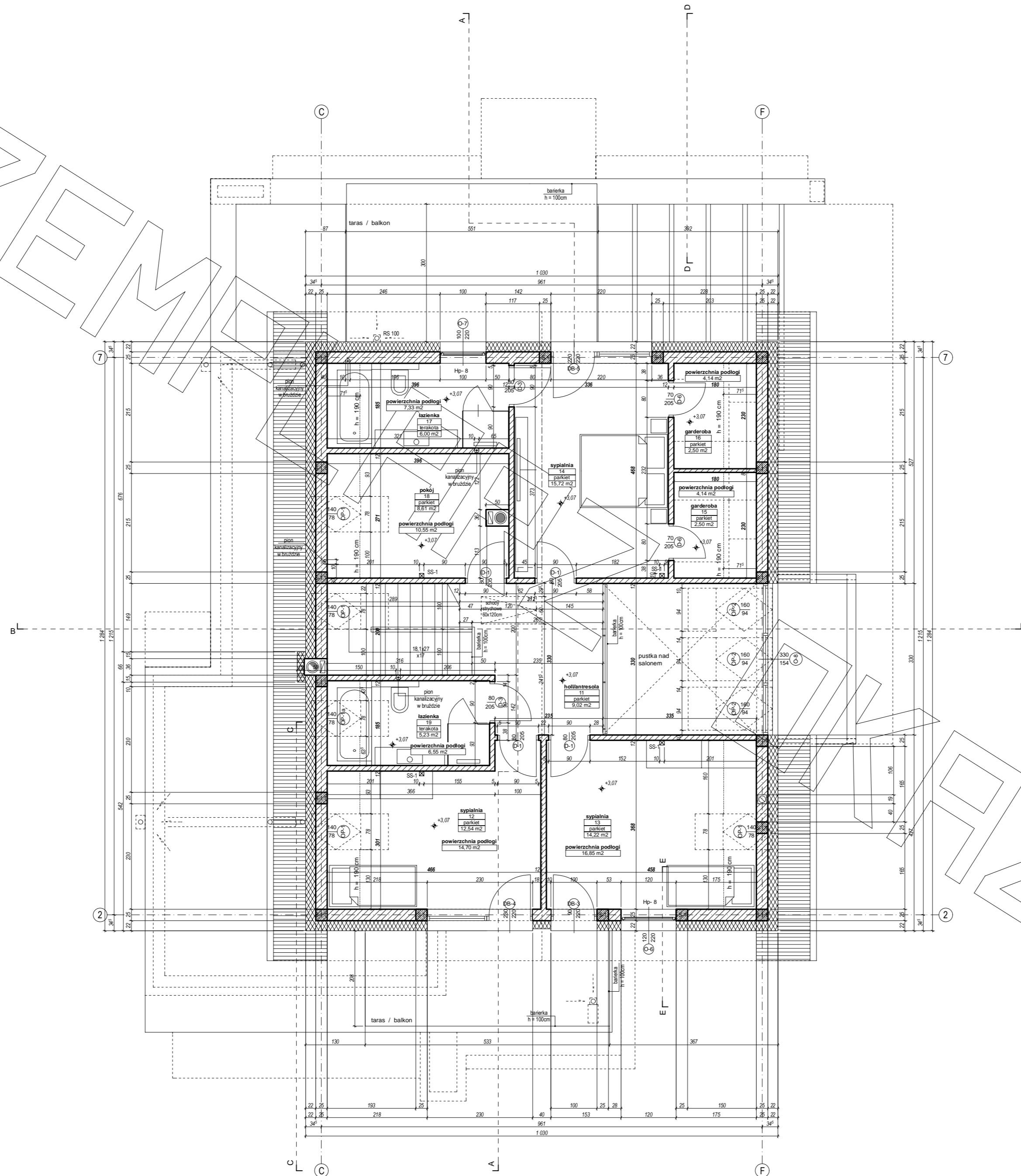


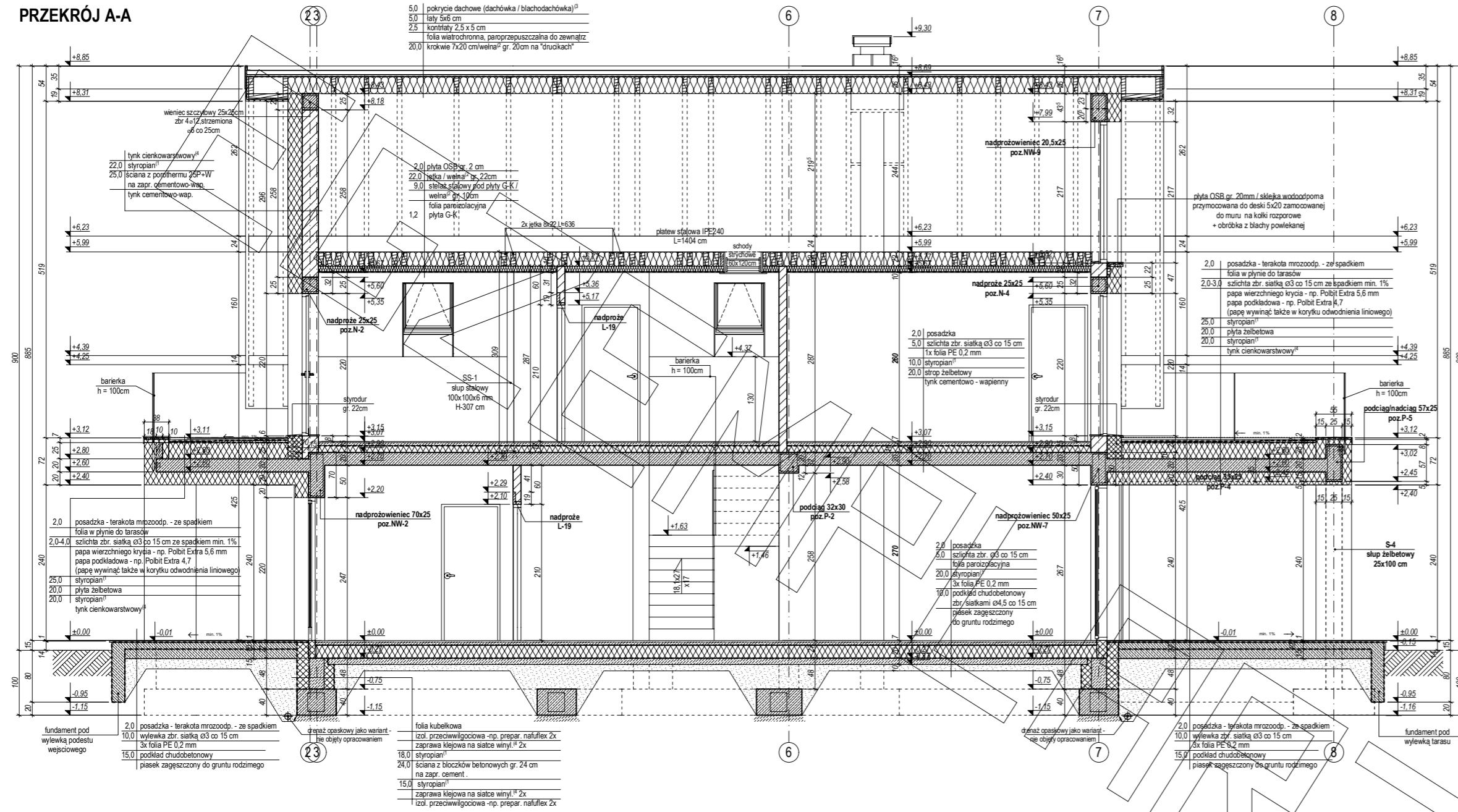


PROJEKT

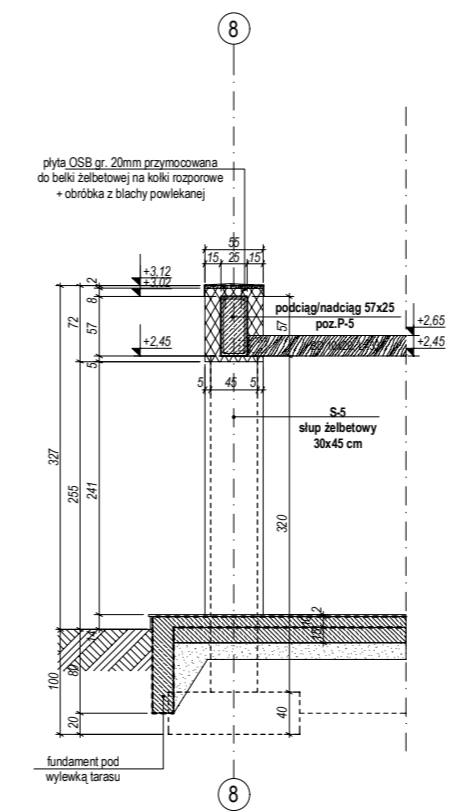


PROJEKT

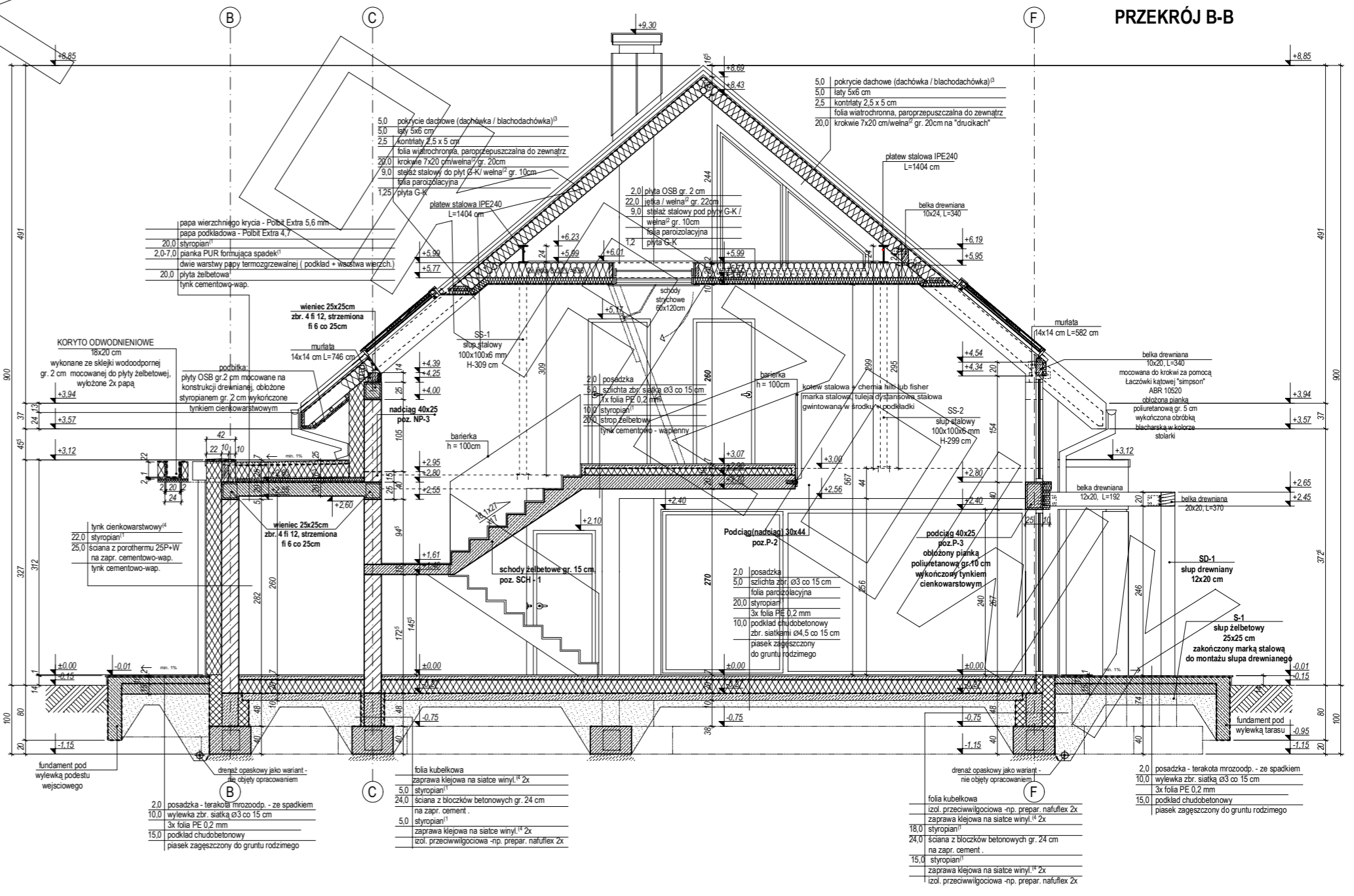
PRZEKRÓJ A-A

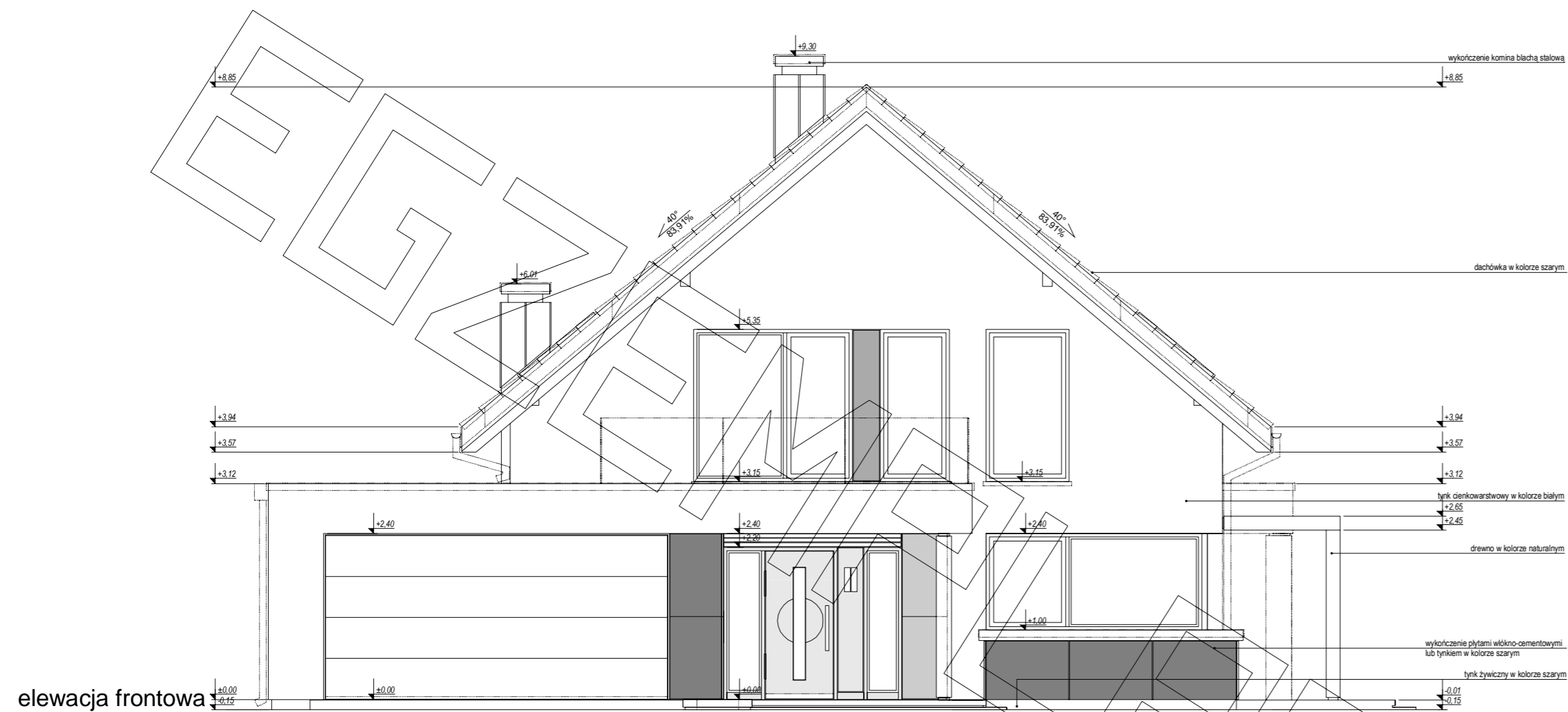


PRZEKRÓJ D-D

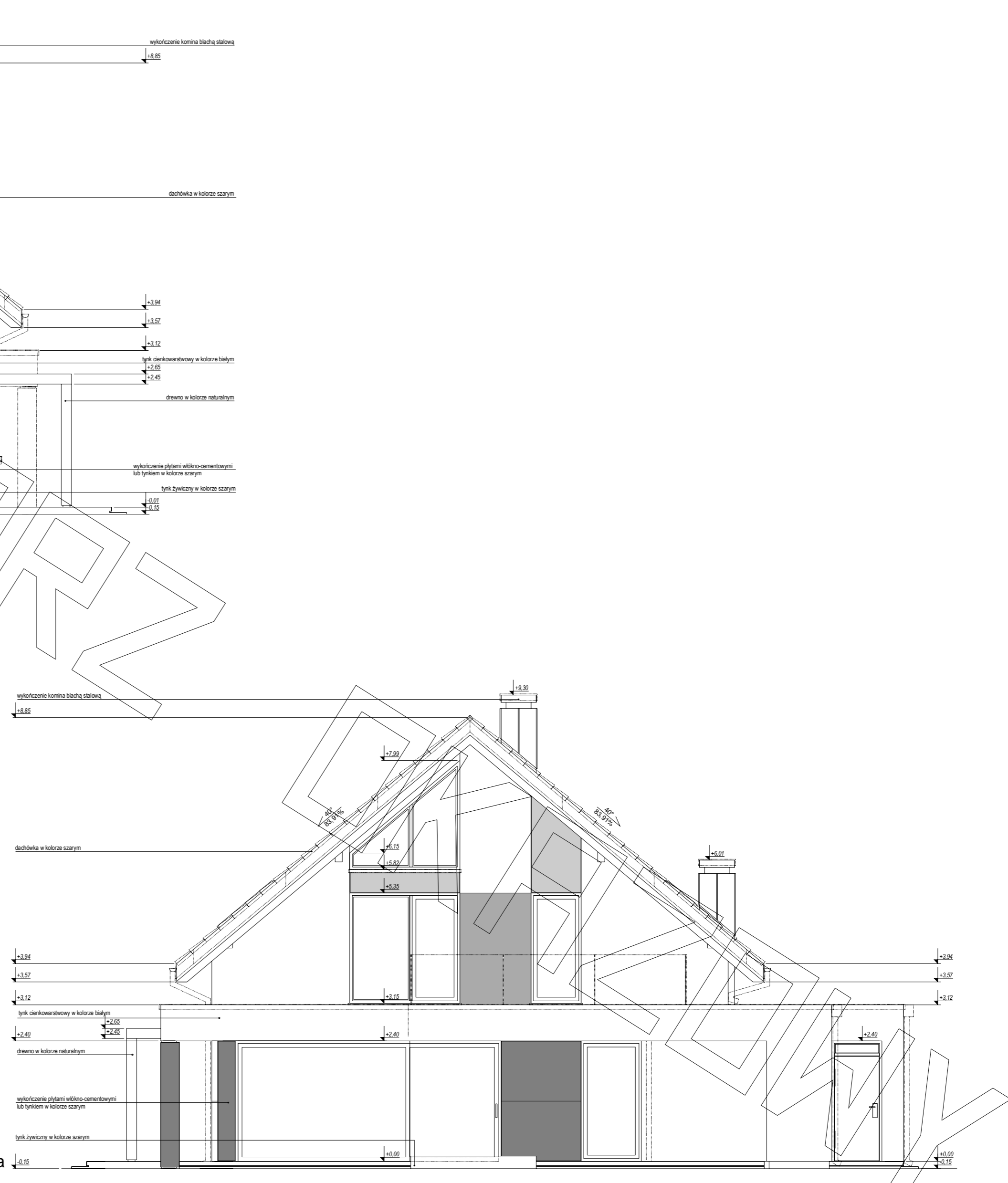


PRZEKRÓJ B-B





elevacja frontowa



elevacja tylna

